



SIKU 3D

Funkční závěsový systém pro plastové dveře



Jak je dobré, když vše zapadá dohromady!



Závěs společně s dveřní výplní a dveřní klikou přebírá „nosnou“ roli. Technická dokonalost společně s vysokou životností, rychlá a jednoduchá montáž spojená s harmonickým celkovým dojmem. Závěs SIKU 3D pro plastové dveře splňuje tyto požadavky v ideální míře.

Žádný profil není stejný. Proto se nově závěs hodí pro každý profilový systém a zajišťuje vždy vysokou stabilitu. Moderní provedení dveří je vždy také otázkou ušlechtilosti doby. Moderní jsou lehké kontury. Nově vyvinutý závěs SIKU 3D se svými čistě redukovanými liniemi vedení profilů odpovídají pravě těmto požadavkům. Opticky je sebevědomý svou novou elegancí, lehce oblou formou.

Přes technickou náročnost a vysokou nosnost je SIKU 3D decentním s vyváženými proporcemi. Zaoblené hrany s odpovídajícími válcovými tvary a krytkami vytvářejí harmonický celek.

Jak je dobré, když vše zapadá dohromady...

v designu, funkci a provedení.



Pro každé dveře odpovídající SIKU 3D

Žádné plastové dveře nejsou neznámou. Základem jsou četné rozdílné profilové systémy. Každé dveře plní také rozdílný účel. Tak i vedlejší vchodové dveře jsou spravidla užší a lehčí, než hlavní vchodové dveře.

Pro všechny tyto rozdílné dveře má Simonswerk vyvinuty odpovídající závěsy. Pak SIKU 3D nabízí komfortní třídídimenzionální seřízení při zavřených dveřích, zatížení až do 120 kg jako i zlepšenou a přívětivější montáž. Vsadíte se, že je to právě odpovídající závěs pro Vaše dveře?



SIKU 3D plastové vchodové dveře

Typ	rozsah přesazení
K 3030 / K 3035	15-19 mm
K 3130 / K 3135	18-22 mm
K 3230 / K 3235	21-25 mm
K 3330 / K 3335	24-28 mm

Strana 4-5

SIKU 3D pro lehké plastové dveře

Typ	rozsah přesazení
K 4040 / K 4045	15-19 mm
K 4140 / K 4145	18-22 mm
K 4240 / K 4245	21-25 mm
K 4340 / K 4345	24-28 mm

Strana 6-7

SIKU 3D

Inovované závěsové řešení pro plastové vchodové dveře.



SIKU 3D K3030

pro plastové vchodové dveře

Křídlový díl s rohovou vačkou pro extrémní pevnost v tahu

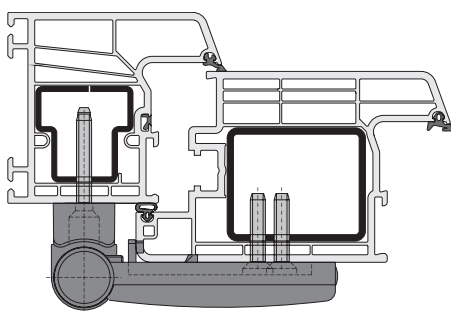
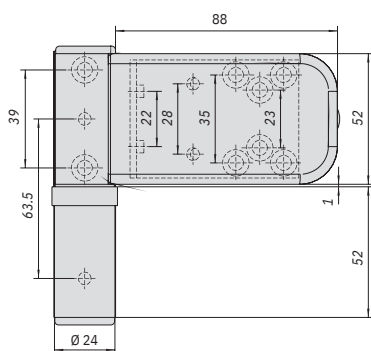
- pro rozsah přesazení 15-19 mm
- jednoduché třídimenzionální seřízení při zavřených dveřích
výška+ 5 mm/- 1 mm
strana+/- 5 mm
přítlak+/- 2 mm
- vysoké zatížení do 120 kg pro 2 závěsy
- seriově zajištění čepu pro dveře otevíravé ven
- jednodušší montáž
- ložiska s bezúdržbovou technikou

Dodávaná povrchová úprava:

bílá a hnědá plastová prášková barva
další povrchové úpravy jsou na vyžádání možné

Přípevnit s:

- vrtací hlavou SIKU 3D, K1010/K1110
- teleskopickou sadou vrtacích šablon SIKU 3D, K1010/K1110 pro společné zakování křídla a rámu



SIKU 3D K3130

jako K 3030, rozsah přesazení 18-22 mm

SIKU 3D K3230

jako K 3030, rozsah přesazení 21-25 mm

SIKU 3D K3330

jako K 3030, rozsah přesazení 24-28 mm

Technická data:

Vnější průměr	24,0 mm
Výška závěsu	105,0 mm
Krytka (š x v)	90,0 x 52,0 mm
Průměr vrtání otvorů pro šrouby	5,0 mm
Průměr vrtání otvorů rohových vaček	5,0 mm

SIKU 3D K3035

pro vchodové plastové dveře

Křídlový díl se stabilizačními háčky pro flexibilní uchycení

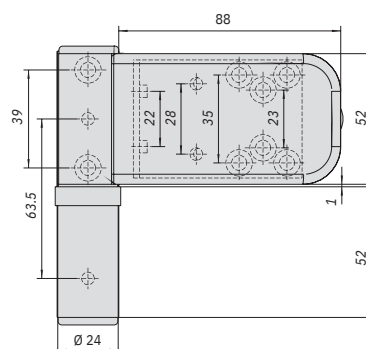
- pro rozsah přesazení 15-19 mm
- jednoduché třídimenzionální seřízení při zavřených dveřích
výška+ 5 mm/- 1 mm
strana+/- 5 mm
přítlak+/- 2 mm
- vysoké zatížení do 120 kg pro 2 závěsy
- seriově zajištění čepu pro dveře otevíravé ven
- jednodušší montáž
- ložiska s bezúdržbovou technikou

Dodávaná povrchová úprava:

bílá a hnědá plastová prášková barva
další povrchové úpravy jsou na vyžádání možné

Přípevnit s:

- vrtací hlavou SIKU 3D, K1015/K1115
- teleskopickou sadou vrtacích šablon SIKU 3D, K1015/K1115 pro společné zakování křídla a rámu



SIKU 3D K3135

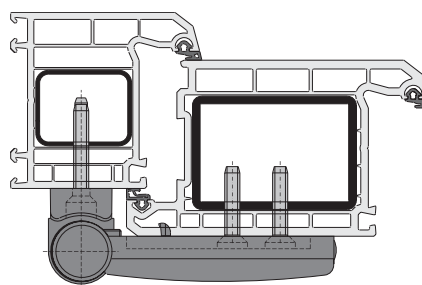
jako K 3035, rozsah přesazení 18-22 mm

SIKU 3D K3235

jako K 3035, rozsah přesazení 21-25 mm

SIKU 3D K3335

jako K 3035, rozsah přesazení 24-28 mm



Technická data:

Vnější průměr	24,0 mm
Výška závěsu	105,0 mm
Krytka (š x v)	90,0 x 52,0mm
Průměr vrtání otvorů pro šrouby	5,0 mm
Průměr vrtání otvorů rohových vaček	5,0 mm



SIKU 3D K4040

pro lehké plastové dveře

Křídlový díl s rohovou vačkou pro extrémní pevnost v tahu

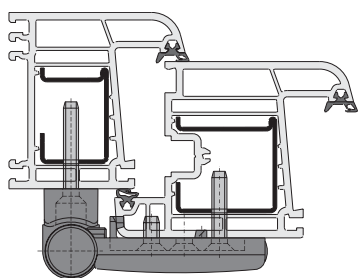
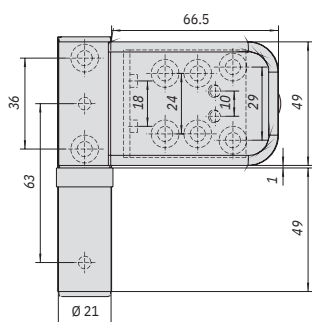
- pro rozsah přesazení 15-19 mm
- jednoduché třídimenzionální seřízení při zavřených dveřích
- výška+ 5 mm/- 1 mm
- strana+/- 5 mm
- přítlak+/- 2 mm
- vysoké zatížení do 80 kg pro 2 závěsy
- seriově zajištění čepu pro dveře otevíravé ven
- jednodušší montáž
- ložiska s bezúdržbovou technikou

Dodávaná povrchová úprava:

bílá a hnědá plastová prášková barva
další povrchové úpravy jsou na vyžádání možné

Přípevnit s:

- vrtací hlavou SIKU 3D, K2020/K2120
- teleskopickou sadou vrtacích šablon SIKU 3D, K2020/K2120 pro společné zakování křídla a rámu



SIKU 3D K4140

jako K 4040, rozsah přesazení 18-22 mm

SIKU 3D K4240

jako K 4040, rozsah přesazení 21-25 mm

SIKU 3D K4340

jako K 4040, rozsah přesazení 24-28 mm

Technická data:

Vnější průměr	21,0 mm
Výška závěsu	100,0 mm
Krytka (š x v)	67,0 x 49,0mm
Průměr vrtání otvorů pro šrouby	5,0 mm
Průměr vrtání otvorů rohových vaček	5,0 mm

SIKU 3D K4045

pro lehké plastové dveře

Křídlový díl se stabilizačními háčky pro flexibilní uchycení

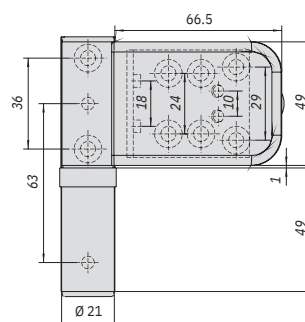
- pro rozsah přesazení 15-19 mm
- jednoduché třídimenzionální seřízení při zavřených dveřích
výška+ 5 mm/- 1 mm
strana+/- 5 mm
přítlak+/- 2 mm
- vysoké zatížení do 80 kg pro 2 závěsy
- seriově zajištění čepu pro dveře otevíravé ven
- jednodušší montáž
- ložiska s bezúdržbovou technikou

Dodávaná povrchová úprava:

bílá a hnědá plastová prášková barva
další povrchové úpravy jsou na vyžádání možné

Připevnit s:

- vrtací hlavou SIKU 3D, K2025/K2125
- teleskopickou sadou vrtacích šablon SIKU 3D, K2025/K2125 pro společné zakování křídla a rámu



SIKU 3D K4145

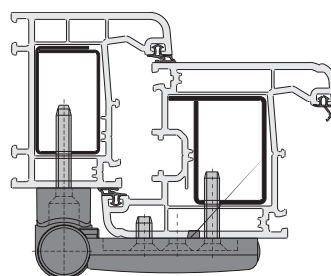
jako K 4045, rozsah přesazení 18-22 mm

SIKU 3D K4245

jako K 4045, rozsah přesazení 21-25 mm

SIKU 3D K4345

jako K 4045, rozsah přesazení 24-28 mm

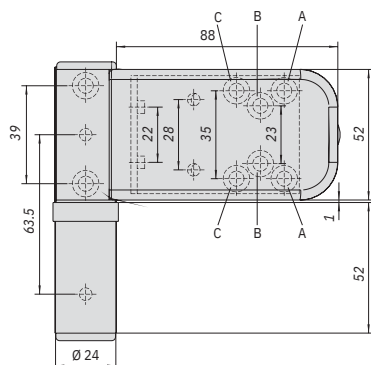


Technická data:

Vnější průměr	21,0 mm
Výška závěsu	100,0 mm
Krytka (š x v)	67,0 x 49,0mm
Průměr vrtání otvorů pro šrouby	5,0 mm

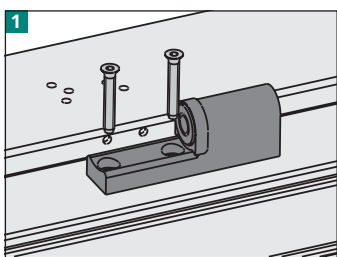
Montáž

Volba vrtací pozice pro šrouby

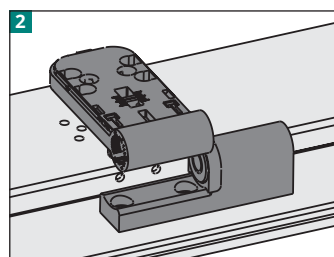


Pro upevnění křídlové části je možno zvolit ze 3 pozic A, B, C. Jsou závislé na profilu a umožňují optimální upevnění. Křídlový díl se připevní v 2 pozicích přiloženými šrouby.

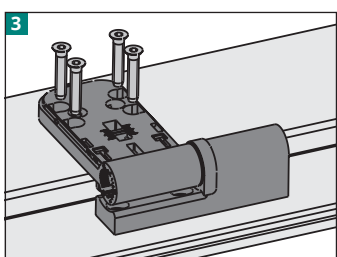
Montáž



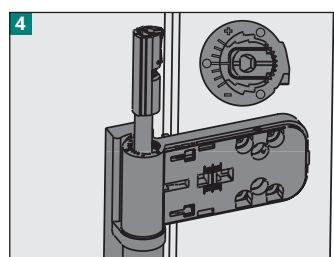
1 Rámový díl závěsu usadit kolíky do vyvrtaných otvorů, nakonec upevnit přiloženými šrouby.



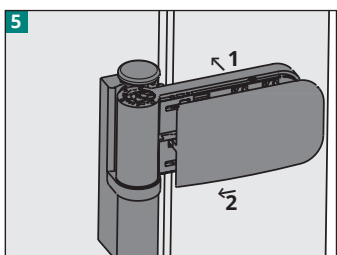
2 křídlový díl kolíky lehkým doklepnutím usadit do vyvrtaných otvorů.



3 křídlový díl upevnit přiloženými šrouby (pozice je stanovena vrtáním).



4 Zasunout čep závěsu. Přitom dát pozor na správné zasazení ozubení.



5 Krytku nasadit a zasunout.

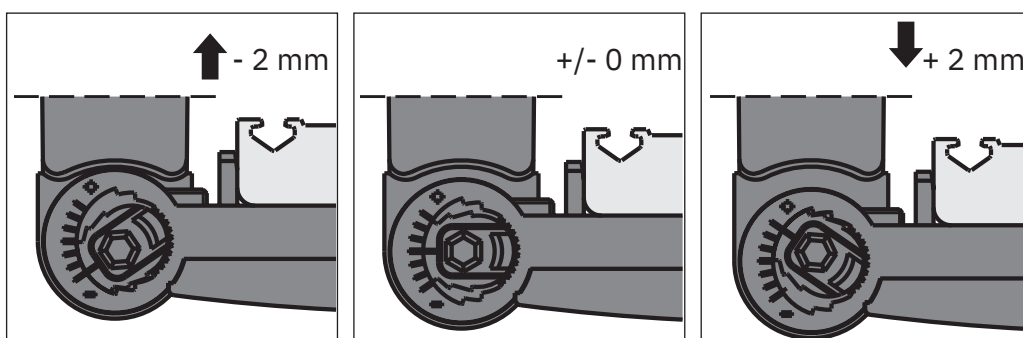
Seriové zajištění čepu pro dveře otevíravé ven

U dveří otevíravých ven se krytka musí dotáhnout s červíkem jako zajištění proti jejímu vysazení.

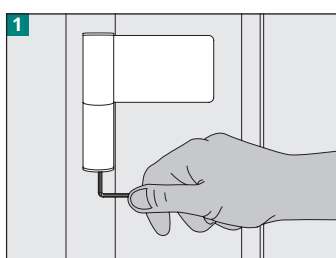
Seřizování

Plynulé nastavení přitlaku

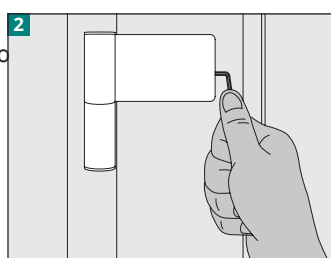
Seřizením závěsového čepu doprava/doleva se může nastavit přitlak o +/-2 mm v závislosti na konstrukci profilu.



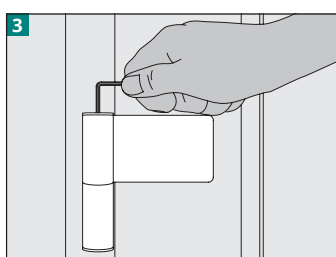
3D-seřizení (při zavřených dveřích)



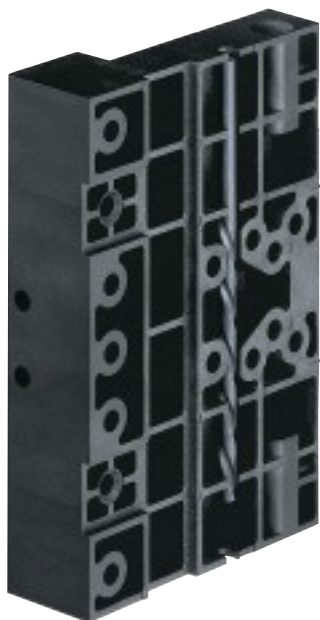
Výškové seřizení:
Spodní krytku rámového dílu sejmout, dveřní křídlo lze nastavit od základní pozice o -1/+5 mm.



Stranové seřizení:
Stranovou záslepku sejmout (bez uvolnění zajišťovacího šroubu !). Stranové seřizení o +/-5 mm.



Seřizení přitlaku:
Horní krytku rámového dílu sejmout, přitlak lze nastavit od základní pozice o -2/+2 mm.



Vrtací šablona SIKU 3D pro společné zakování

Kompaktní vrtací šablona z vysoce kvalitního sklolaminátu s ocelovými vložkami pro společné zakování závěsu při kusové výrobě.

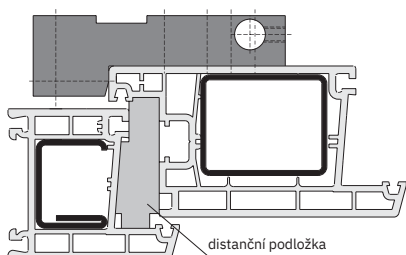
Pro objednávku šablony udat typ závěsu!

Kompletní šablona se skládá:

- 1 vrtací hlava
- 1 vrták Ø5 mm
- 1 inbusový klíč SW 4 (záslepky) 1 kovací plán

Pracovní postup:

1. Usadit křídlo do rámu, vymežit vůli distančními podložkami od výrobce profilu.
2. Označit pozici závěsu, přiložit a upevnit šablonu.
3. Vyvrtat otvory s vrtákem Ø5 mm.



Vhodné pro:

K 3030	K 3035	K 4040	K 4045
K 3130	K 3135	K 4140	K 4145
K 3230	K 3235	K 4240	K 4245
K 3330	K 3335	K 4340	K 4345

Teleskopická šablona SIKU 3D pro společné zakování

S teleskopickou šablonou lze racionálně okovat dveřní křídla. Lanovým převodem se automaticky centruje středová šablona.

Pravolevé provedení.

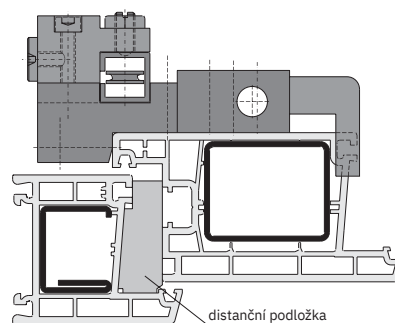
Pro objednávku šablony udat typ závěsu!

Kompletní šablona se skládá:

- 3 vrtací hlavy
- 6 kroužků se zajištěním
- 1 čtyřhraná tyč s lanovým převodem 2 dorazy
- 1 vrták Ø5 mm
- 1 inbusový klíč SW 4 (záslepky)
- 1 kovací plán

Pracovní postup:

1. Nastavit vždy stejné vnější koncové dorazy. Tím je šablona pravolevého provedení.
2. Usadit křídlo do rámu, vymezit vůli distančními podložkami od výrobce profilu.
3. Teleskopickou šablonu položit na dveřní křídlo a posunout vnější vrtací hlavy tak, aby spodní i vrchní doraz doléhal (středová hlava je automaticky centrována).
4. Teleskopickou šablonu upevnit a vyvrtat otvory s vrtákem Ø5 mm.



Vhodné pro:

K 3030	K 3035	K 4040	K 4045
K 3130	K 3135	K 4140	K 4145
K 3230	K 3235	K 4240	K 4245
K 3330	K 3335	K 4340	K 4345

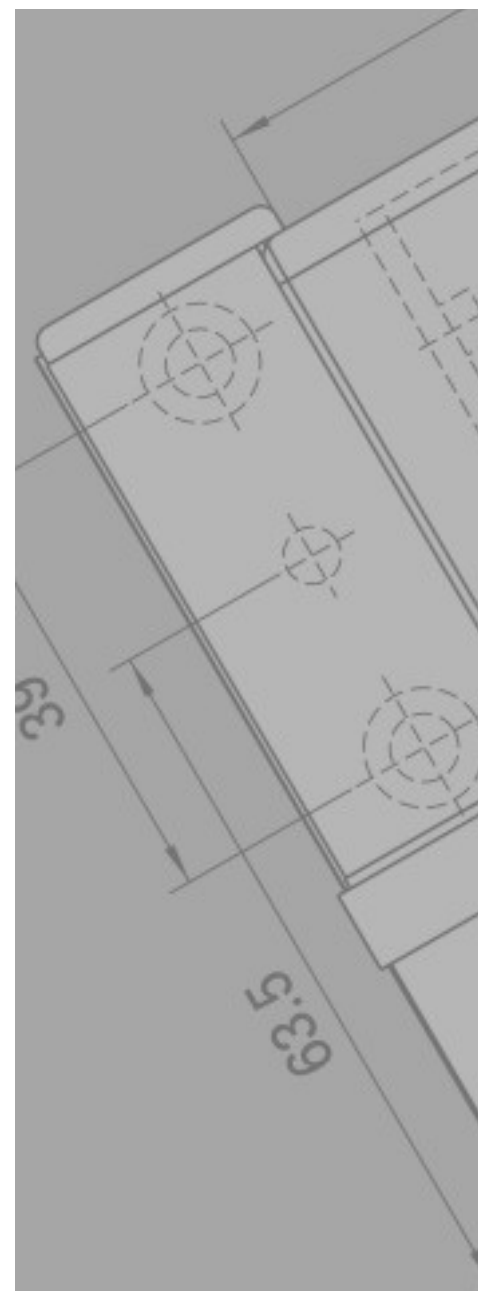
Dodávky přes specializovaný obchod
Vašeho Simonswerk partnera:

Meesenburg
est. 1758

Meesenburg s.r.o.

Vrapická 402
272 03 Kladno
eshop@meesenburg.cz
T: +420 312 285 614
M: +420 774 405 130

 **simonswerk**



SIMONSWERKGmbH

Bosfelder Weg 5
D-33378 Rheda-Wiedenbrück
Phone: +49(0)5242413-0
Fax: +49(0)5242413-260
eMail: sales@simonswerk.de
Internet: www.simonswerk.de