

# AERO

**AEROTUBE DD 110  
AEROTUBE DD 160**

Nástenné vetracie zariadenie so zvukovou izoláciou.

Window systems

Door systems

Comfort systems

## Obsah

<b>1</b>	<b>CIEĽOVÁ SKUPINA, PRE KTORÚ JE URČENÁ TÁTO DOKUMENTÁCIA .....</b>	<b>3</b>	7.4	Montáž tlakového uzáveru.....	16
			7.5	Montáž vnútorného krytu E28 .....	16
			7.6	Montáž vnútorného krytu E18 .....	18
<b>2</b>	<b>SPRÁVNE POUŽITIE .....</b>	<b>3</b>	<b>8</b>	<b>OBSLUHA .....</b>	<b>19</b>
<b>3</b>	<b>NESPRÁVNE POUŽITIE.....</b>	<b>3</b>	8.1	Riadenie prietoku vzduchu (vnútorný kryt E28) .....	19
<b>4</b>	<b>ROZMERY .....</b>	<b>3</b>	8.2	Riadenie prietoku vzduchu (vnútorný kryt E18) .....	19
<b>5</b>	<b>PRIPOMIENKY K DOKUMENTÁCII .....</b>	<b>3</b>	<b>9</b>	<b>STAROSTLIVOSŤ A ÚDRŽBA.....</b>	<b>20</b>
<b>6</b>	<b>ROZSAH DODÁVKY A PRÍSLUŠENSTVA.....</b>	<b>4</b>	9.1	Čistenie .....	20
6.1	AEROTUBE .....	4	9.2	Výmena filtra (vnútorný kryt E28).....	20
6.2	Typy ochrannej mriežky .....	4	9.3	Výmena filtra (vnútorný kryt E18).....	21
6.3	Kanála do ostenia EPP .....	4	<b>10</b>	<b>TECHNICKÉ ÚDAJE .....</b>	<b>22</b>
<b>7</b>	<b>MONTÁŽ .....</b>	<b>5</b>	10.1	AEROTUBE DD 110 .....	22
7.1	Montáž vetracej rúry a ochranného krytu- panelu proti vplyvu počasia z nehrdzavejúcej ocele alebo plastu chrániaceho D 110 .....	5	10.2	AEROTUBE DD 160 .....	23
7.1.1	Vrtanie otvoru (na strane miestnosti) a montáž vetracej rúry .....	5	<b>11</b>	<b>ROZMERY .....</b>	<b>24</b>
7.1.2	Montáž ochranného krytu-panela z nehrdzavejúcej ocele .....	6			
7.1.3	Montáž plastovej ochrannej mriežky proti poveter.vplyvom D 110.....	7			
7.2	Montáž vetracej rúry a ochrannej mriežky proti poveter vplyvom D 160 .....	8			
7.2.1	Vrtanie otvoru (na strane miestnosti) a montáž vetracej rúry.....	8			
7.2.2	Montáž plastovej ochrannej mriežky proti poveter.vplyvom D 160.....	9			
7.3	Montáž vetracej rúry a kanála do ostenia EPP.....	10			
7.3.1	Vrtanie otvoru (na strane miestnosti) a montáž vetracej rúry.....	10			
7.3.2	Montáž kanála do ostenia typ FL.....	12			
7.3.3	Montáž kanála do ostenia typ SFL .....	14			

## 1 Cieľová skupina, pre ktorú je určená táto dokumentácia

- Táto dokumentácia je určená koncovým používateľom a odborným firmám.
- Všetky opísané pokyny a upozornenia na montáž, inštaláciu a vykonávanie opráv sú určené výhradne odborným firmám, ktoré sú na montáž, zavádzanie do prevádzky a na údržbu a opravy decentrálnych vetracích zariadení zaškolené a zaučené.
- Všetky opísané pokyny a upozornenia na ovládanie, starostlivosť a údržbu, ako aj na odstraňovanie porúch sú určené odborným firmám, ale aj koncovým používateľom.
- Po vykonaní montáže je montážna firma povinná odovzdať návod na použitie koncovému používateľovi.

## 2 Správne použitie

- AEROTUBE je pasívne vetracie zariadenie. Vetranie sa uskutočňuje prostredníctvom tlakového rozdielu vzduchu medzi vonkajším a vnútorným prostredím (tlakový rozdiel).
- Montáž zariadenia by mal vždy vykonávať skúsený odborný pracovník podľa montážnych a projekčných podkladov od spoločnosti SIEGENIA. Je nutné rešpektovať pokyny na montáž uvedené v tomto návode.
- AEROTUBE musí byť nainštalovaný v správnej polohe.
- Nepoužívajte AEROTUBE v miestnostiach s koroziívnou alebo výbušnou atmosférou (prach, para alebo plyn).
- Zariadenie používajte iba s originálnym príslušenstvom od spoločnosti SIEGENIA.
- AEROTUBE používajte iba v technicky bezchybnom stave. Nevykonávajte zmeny na komponentoch zariadenia.
- Vetracie otvory musia zostať voľné a nesmú byť blokovanie inými zariadeniami, nábytkom alebo nými predmetmi
- Vetrací kanál sa dá prispôbiť na požadovanú dĺžku (minimálna dĺžka je 150 mm).

## 3 Nesprávne použitie

Všetky použitia a spôsoby používania, ktoré nezodpovedajú použitiu podľa určenia, rovnako aj všetky prispôsobenia alebo zmeny výrobu a všetkých k výrobku náležitých dielov a súčastí, ktoré nie sú

výslovne povolené spoločnosťou SIEGENIA, sú výslovne zakázané. Pri nedodržaní tohto ustanovenia nepreberá spoločnosť SIEGENIA žiadnu zodpovednosť za škody na zdraví osôb alebo za vecné škody.

## 4 Rozmery

Všetky rozmery v tejto dokumentácii sú uvedené v milimetroch (mm).

## 5 Pripomienky k dokumentácii

Potešíme sa upozorneniam a návrhom, ktoré prispievajú k vylepšeniu našej dokumentácie.

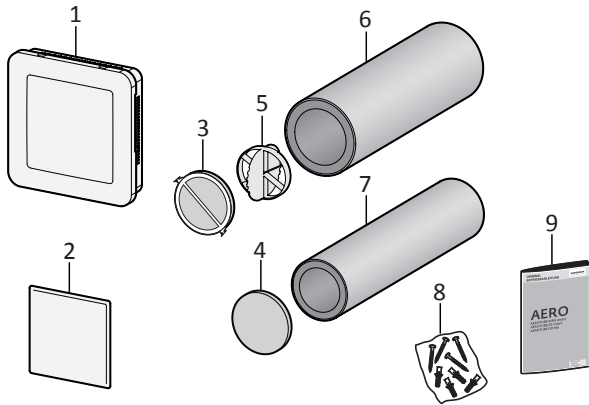
Prosíme, zašlite nám svoje námety e-mailom na adresu: [dokumentation@siegenia.com](mailto:dokumentation@siegenia.com).

## 6 Rozsah dodávky a príslušenstva



Rozsah dodávky sa líši v závislosti od vybavenia zariadenia.

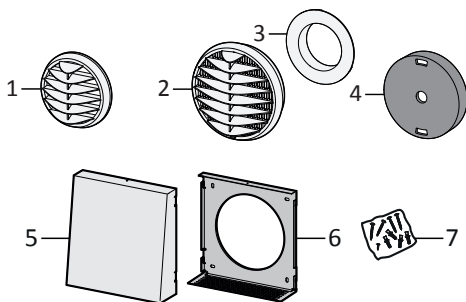
### 6.1 AEROTUBE



- |   |  |
|---|--|
| 1 | Vnútrotný kryt E28                             |
| 2 | Vnútrotný kryt E18                             |
| 3 | Filter G2 pre vnútrotný kryt E28               |
| 4 | Filter G2 pre vnútrotný kryt E18               |
| 5 | Uzáver tlaku vetra pre vetraciu rúru iba Ø 160 |
| 6 | Vetracia rúra Ø 160 mm (AEROTUBE DD 160)       |
| 7 | Vetracia rúra Ø 110 mm (AEROTUBE DD 110)       |
| 8 | Upevňovacia sada (vždy 4 skrutky a hmoždinky)  |
| 9 | Návod na montáž a obsluhu                      |

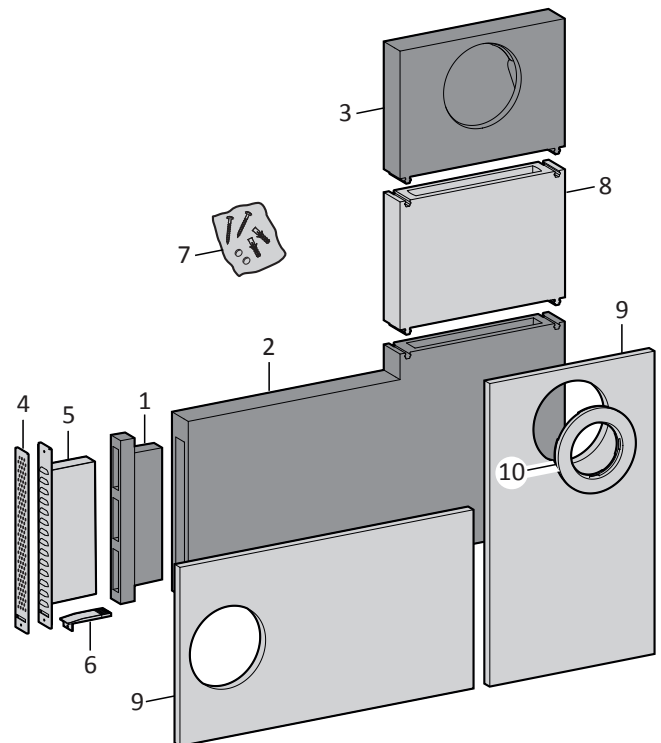
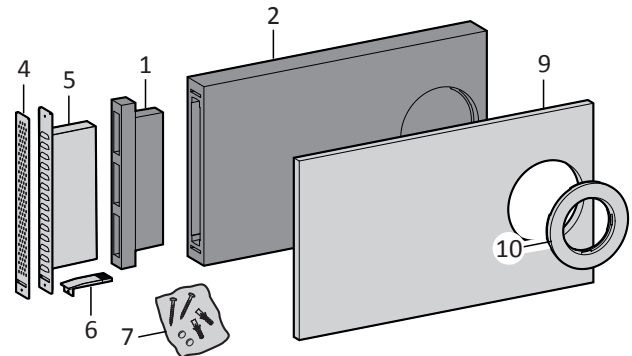
Príslušenstvo	Číslo materiálu
3 Náhradný filter G2 pre E28 (2 ks)	L3470090-093110
4 Náhradný filter G2 pre E18 (2 ks)	L3470080-096110

### 6.2 Typy ochrannej mriežky



- |   |   |
|---|---|
| 1 | Plastová ochranná mriežka proti poveter.vplyvom D 110 (iba AEROTUBE DD 110) |
| 2 | Plastová ochranná mriežka proti poveter.vplyvom D 160 (iba AEROTUBE DD 160) |
| 3 | Obruba na rúru  |
| 4 | Montážny kryt   |
| 5 | Kryt-panel proti poveter.vplyvom z nehrdzavejúcej ocele                     |
| 6 | Držiak na stenu   |
| 7 | Upevňovacia sada  |

### 6.3 Kanál do ostenia EPP



- |   |                           |
|---|---------------------------|
| 1 | Montážny kryt             |
| 2 | Kanál do ostenia FL / SFL |
| 3 | Prechodový diel SFL       |

Príslušenstvo	Číslo materiálu
4 Ochranná mriežka proti poveter. vplyvom, perforovaná	L5474610-000010
5 Ochranná mriežka proti poveter. vplyvom, lamelová	L5474600-003010
6 Odtokový kanál*	-
7 Upevňovacia sada*	-
8 Predĺženie (max. 5 ks)	L5474730-099010
9 Izolačná doska FL	L5474510-099010
10 Adaptér na rúru D 110	L5474620-097010

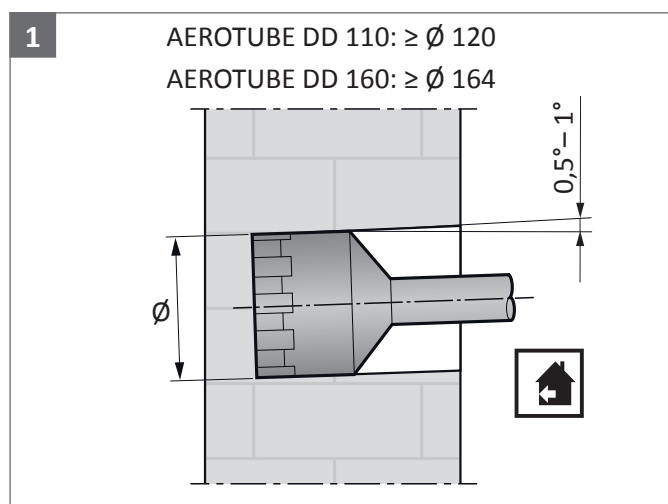
\*Odtokový kanál a upevňovacia sada sú súčasťou dodávky „Ochranná mriežka proti poveter.vplyvom“.

## 7 Montáž

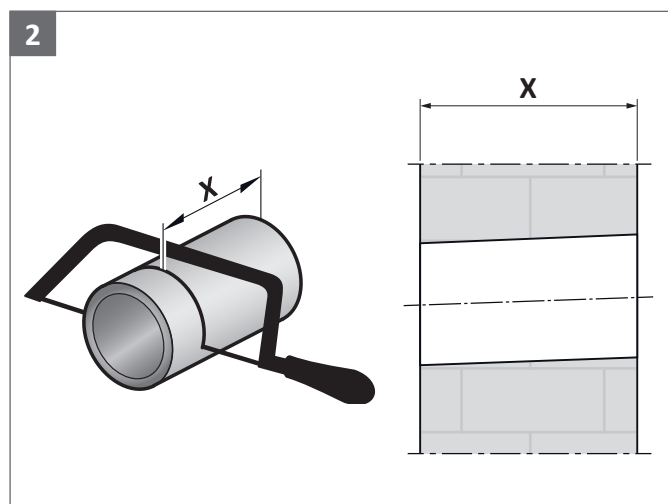
### 7.1 Montáž vetracej rúry a ochranného krytu-panelu proti vplyvu počasia z nehrdzavejúcej ocele alebo plastu chrániaceho D 110

- AEROTUBE opatrne vyberte z obalu a nepoložte ho na prednú ochrannú mriežku ani na predný kryt. Na uloženie pri montáži sa odporúča mäkká podložka (napr. kartón).
- AEROTUBE pred inštaláciou vyčistite. Ak je to potrebné, dôkladne ho vyčistite podľa popisu.
- AEROTUBE namontujte a utesnite v montážnej polohe na určené miesto podľa pokynov na montáž na danom mieste.

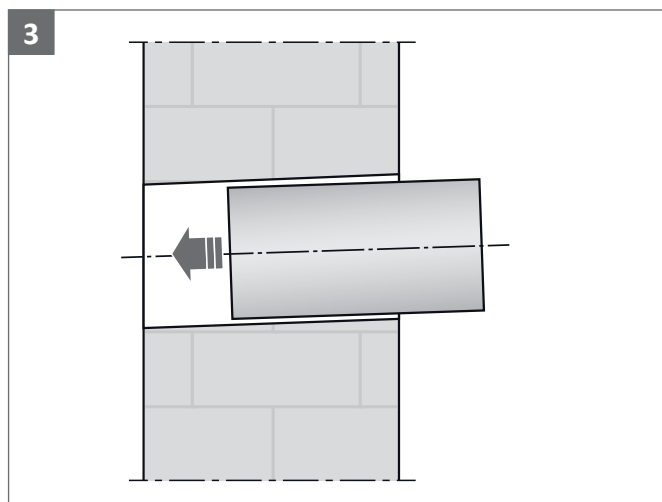
#### 7.1.1 Vŕtanie otvoru (na strane miestnosti) a montáž vetracej rúry



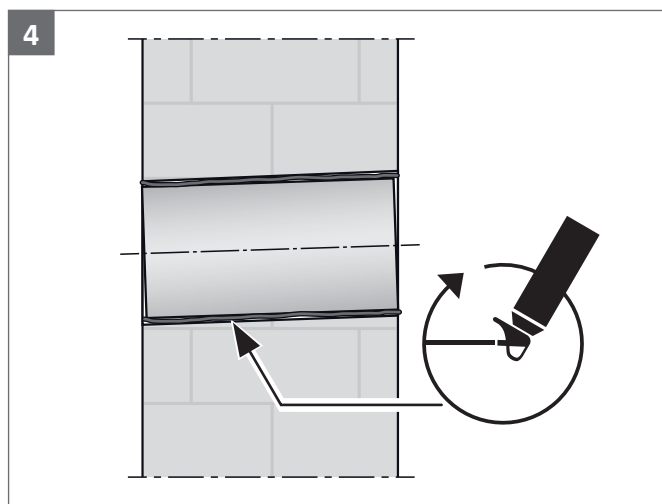
Vykonajte vŕtanie otvoru



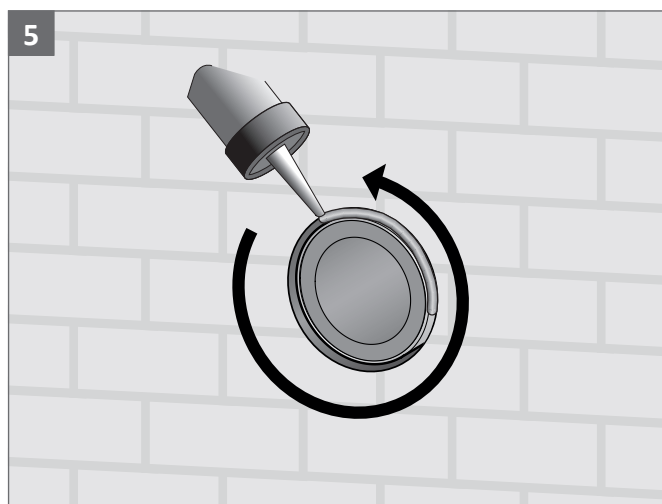
Skráťte rúru podľa rozmeru muriva



Vložte rúru do steny



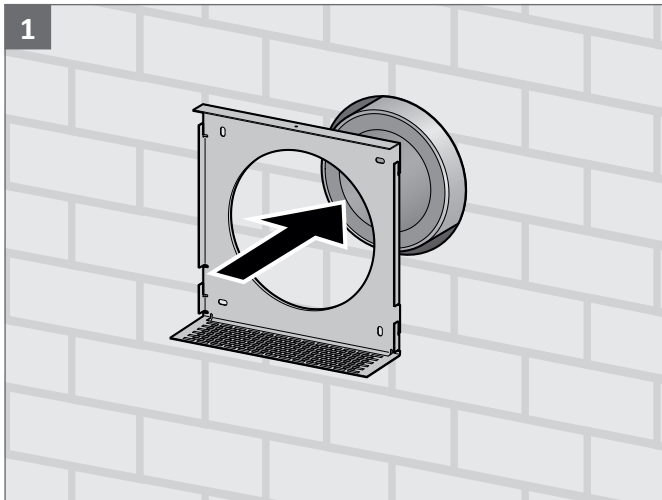
Vykonajte izoláciu rúry (podľa požiadavky)



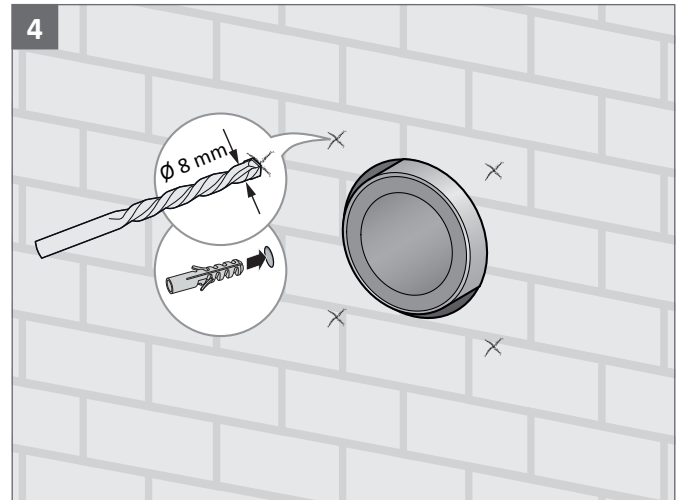
Utesnite rúru



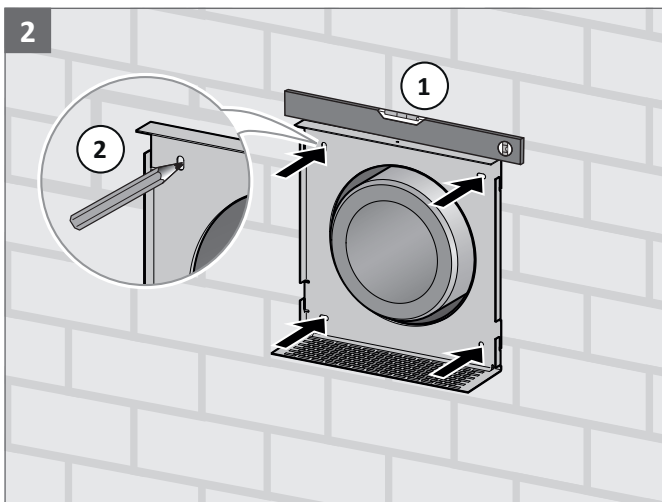
Zvnútra = parotesne  
Zvonku = paropriepustne

**7.1.2 Montáž ochranného krytu-panela z nehrdzavejúcej ocele**


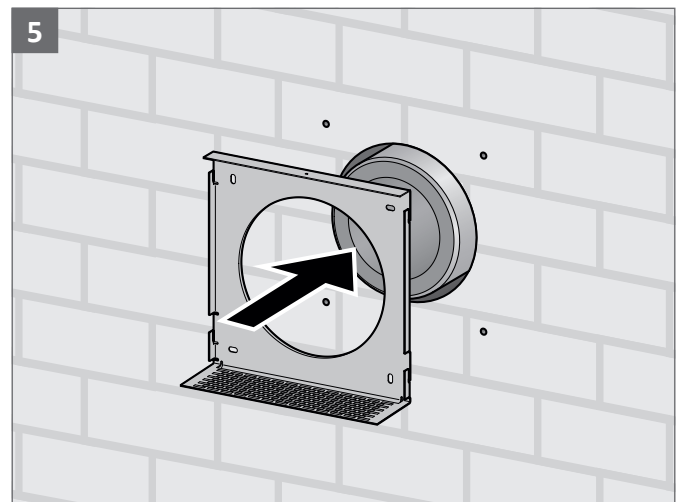
Umiestnite nástennú konzolu na stenu



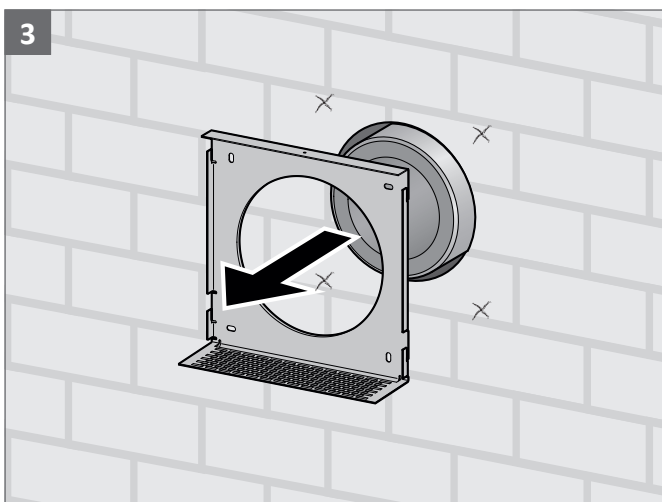
Vyvrtajte montážne otvory a vložte hmoždinky



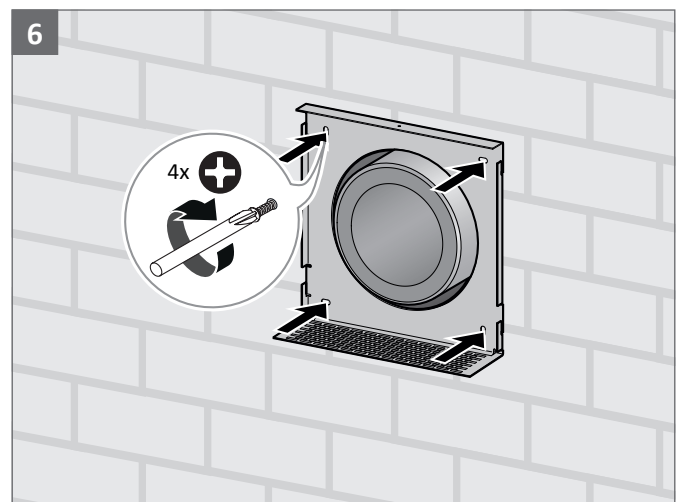
Zarovnajte nástennú konzolu na stene ① a označte montážne otvory ②



Umiestnite nástennú konzolu na stenu

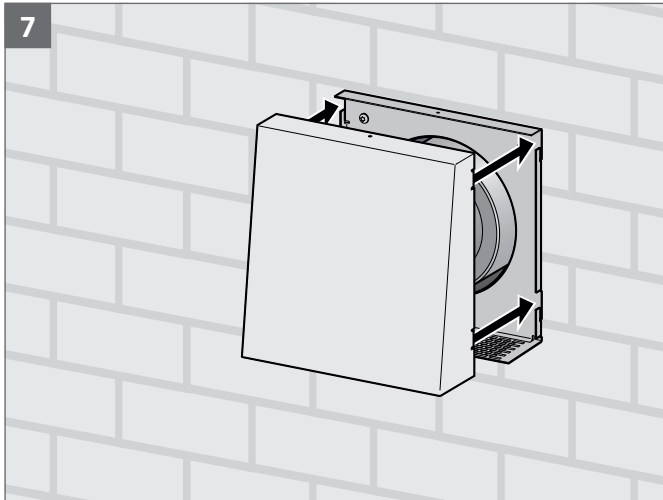


Odstráňte nástennú konzolu

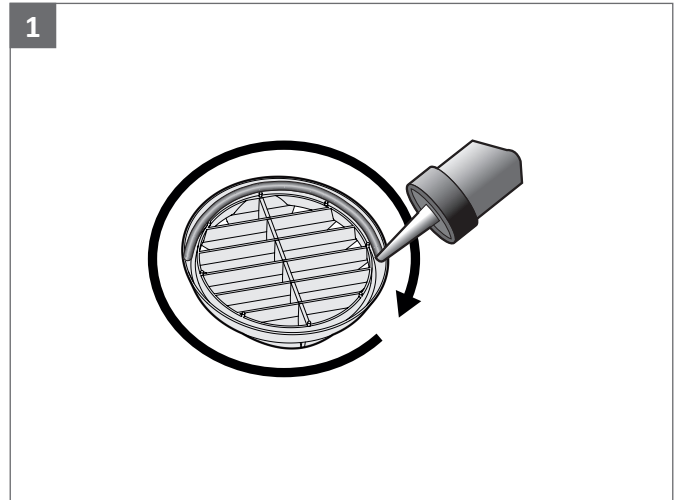


Upevnite nástennú konzolu na stenu pomocou skrutiek

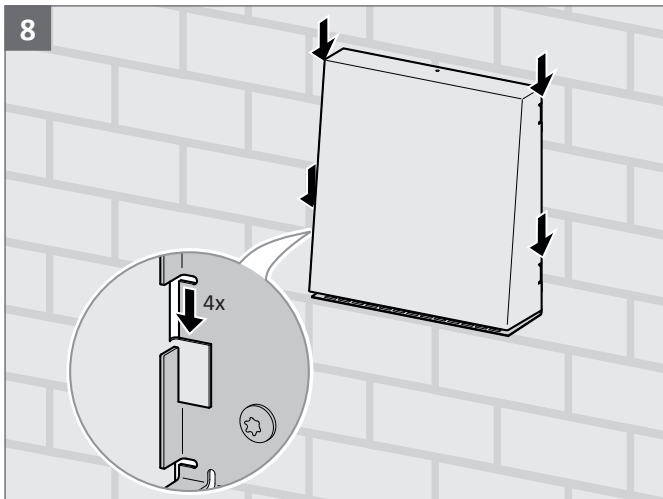
7.1.3 Montáž plastovej ochrannej mriežky proti  
poveter.vplyvom D 110



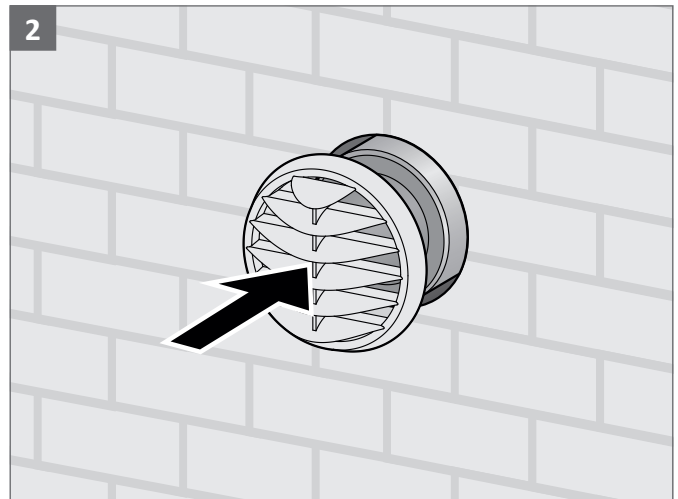
7 Zarovnajte ochranný kryt so zárezmi na držiaku



1 Utesnite ochrannú mriežku



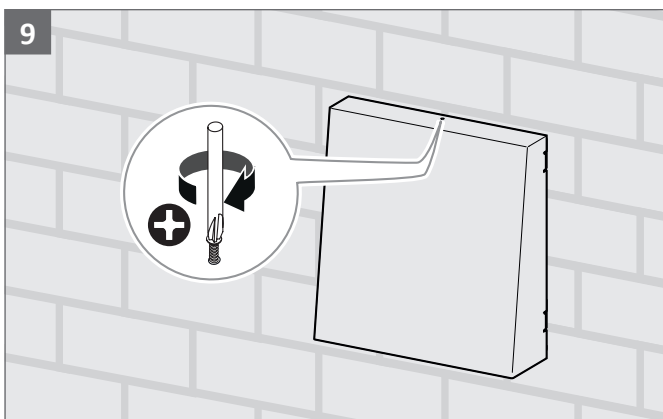
8 Nasadíte chranný kryt do nástenného držiaka



2 Ochrannú mriežku pevne pritlačte k stene



Lamely na ochrannej mriežke musia smerovať nadol.

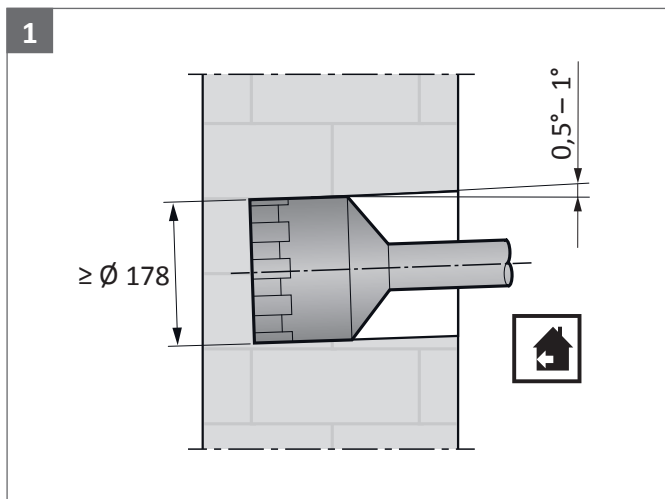


9 Zaskrutkujte ochranný kryt

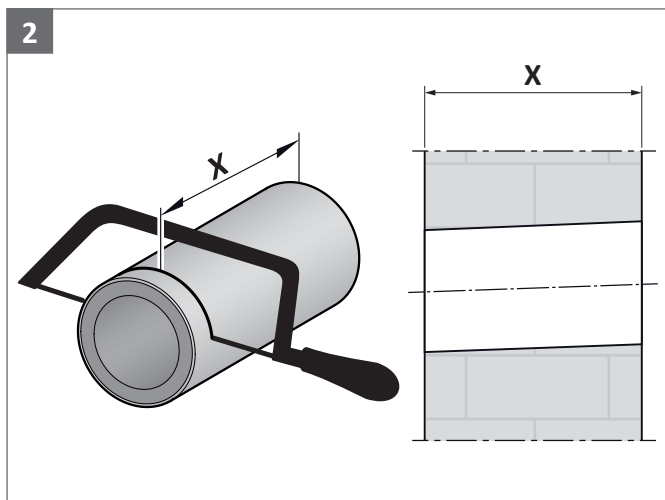
## 7.2 Montáž vetracej rúry a ochrannej mriežky proti poveter. vplyvom D 160

- AEROTUBE opatrne vyberte z obalu a nepoložte ho na prednú ochrannú mriežku ani na predný kryt. Na uloženie pri montáži sa odporúča mäkká podložka (napr. kartón).
- AEROTUBE pred inštaláciou vyčistite. Ak je to potrebné, dôkladne ho vyčistite podľa popisu.
- AEROTUBE namontujte a utesnite v montážnej polohe na určené miesto podľa pokynov na montáž na danom mieste.

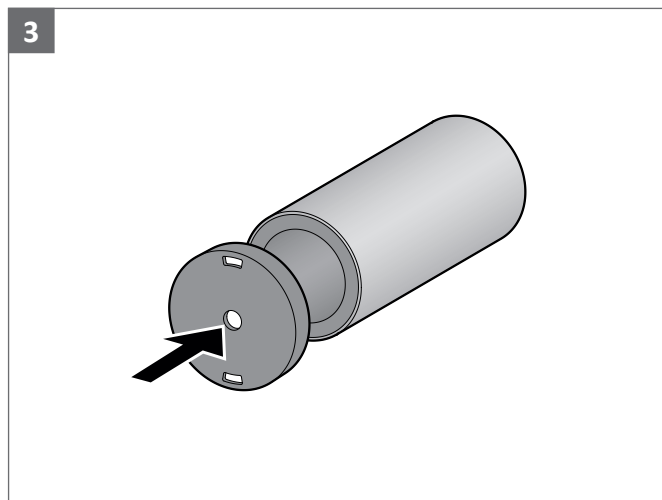
### 7.2.1 Vrtanie otvoru (na strane miestnosti) a montáž vetracej rúry



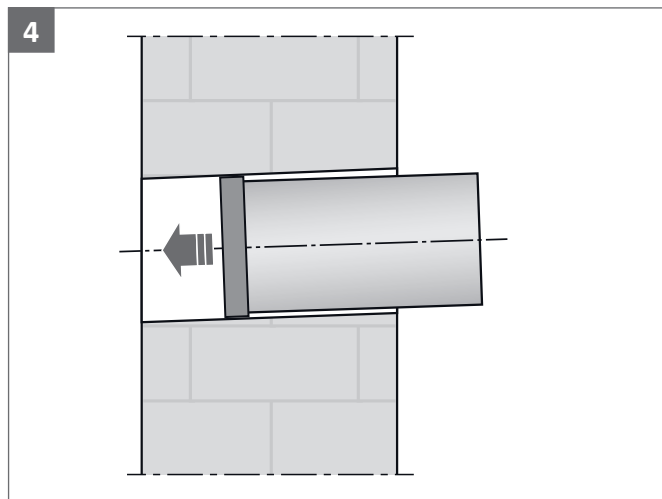
Vykonajte vrtanie otvoru



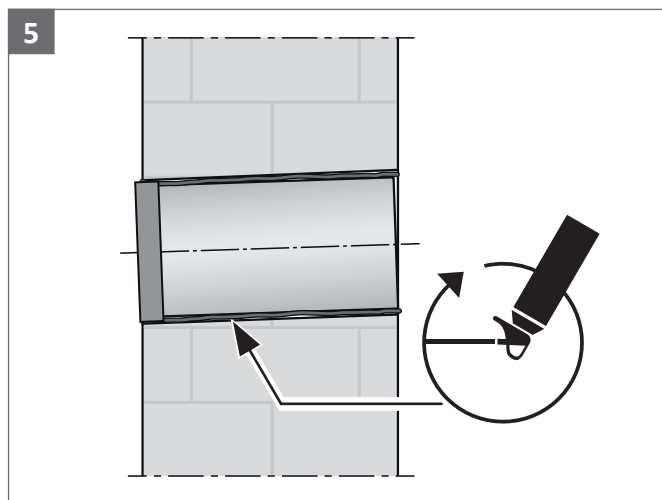
Skráťte rúru podľa rozmeru muriva



Nasuňte kryt na rúru



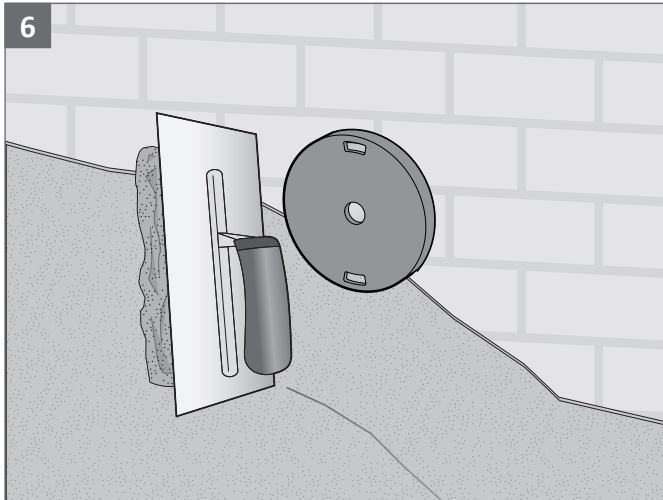
Rúru s montážnym krytom vložte do steny



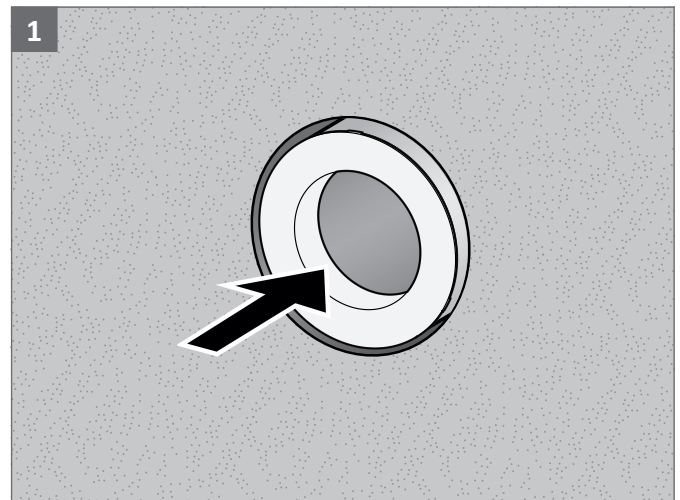
Zaizolujte rúru až po montážny kryt (podľa požiadaviek)



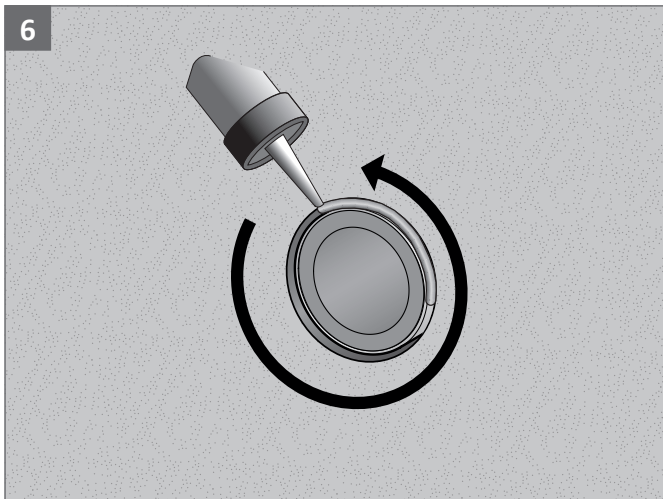
7.2.2 Montáž plastovej ochrannej mriežky proti  
poveter.vplyvom D 160



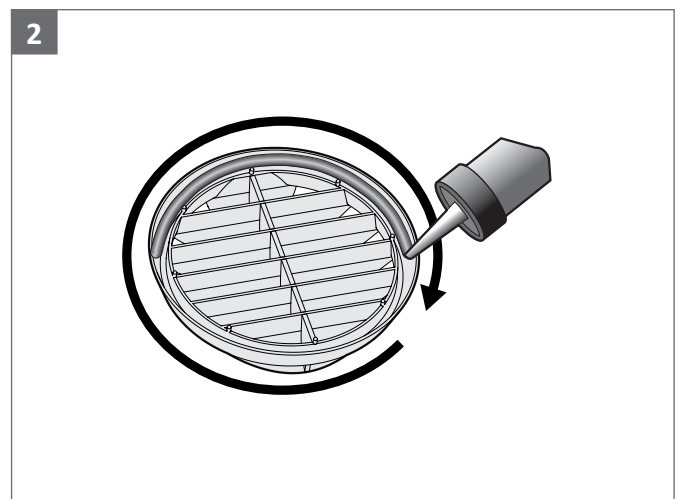
Omietnite vonkajšiu stenu



Plastovú obrubu zatlačte do vetracej rúry



Odstráňte montážny kryt a rúru utesnite

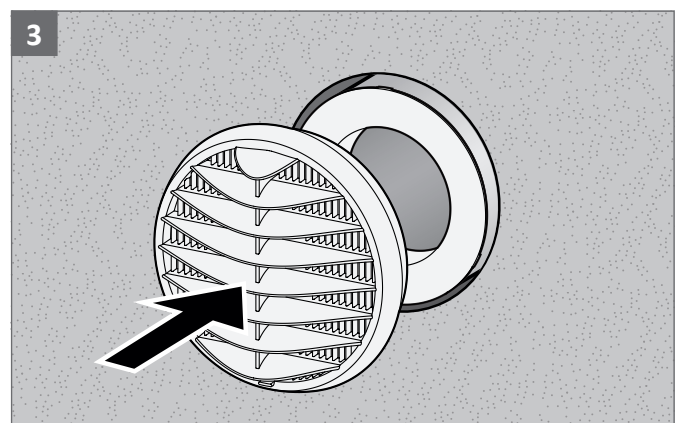


Utesnite ochrannú mriežku



Zvnútra = parotesne

Zvonku = paropriepustne



Ohrannú mriežku pevne pritlačte k stene



Lamely na ochrannej mriežke musia smerovať nadol.

### 7.3 Montáž vetracej rúry a kanála do ostenia EPP

#### ⚠ POZOR

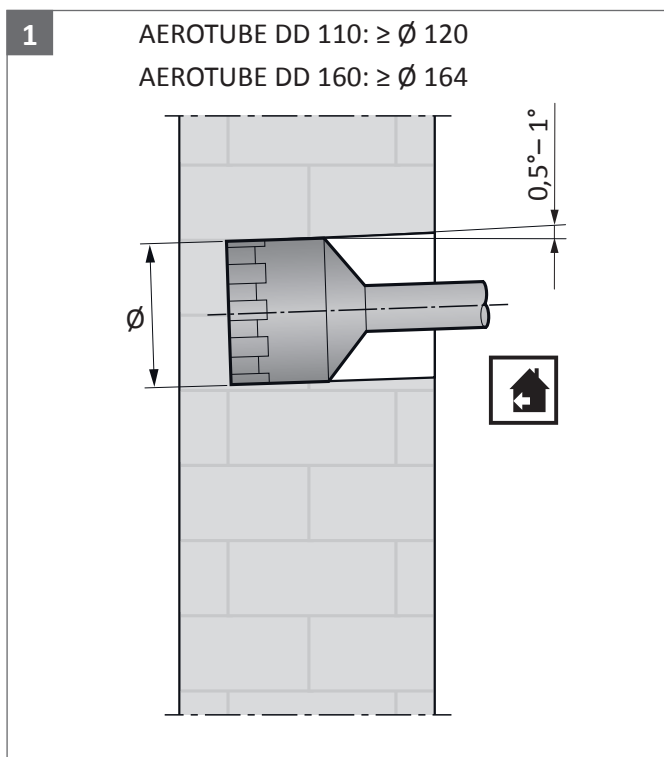
Pozor na ostré hrany na ochrannej mriežke

Nebezpečenstvo poranenia na ostrých hranách

- Noste ochranné rukavice

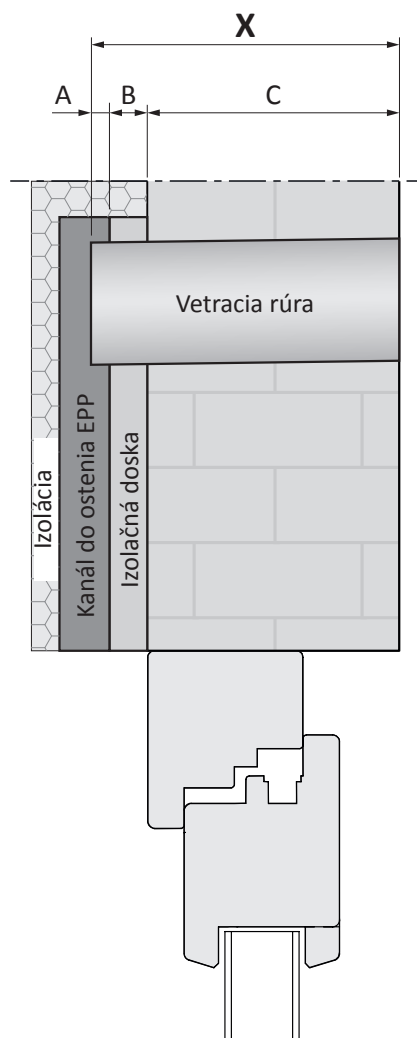
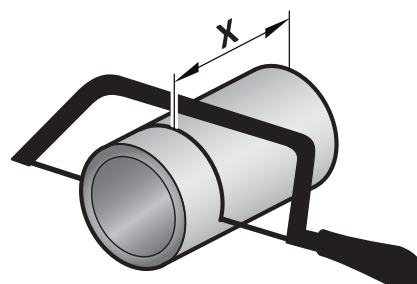
- AEROTUBE opatrne vyberte z obalu a nepoložte ho na prednú ochrannú mriežku ani na predný kryt. Na uloženie pri montáži sa odporúča mäkká podložka (napr. kartón).
- AEROTUBE pred inštaláciou vyčistite. Ak je to potrebné, dôkladne ho vyčistite podľa popisu.
- AEROTUBE namontujte a utesnite v montážnej polohe na určené miesto podľa pokynov na montáž na danom mieste.

#### 7.3.1 Vrtanie otvoru (na strane miestnosti) a montáž vetracej rúry



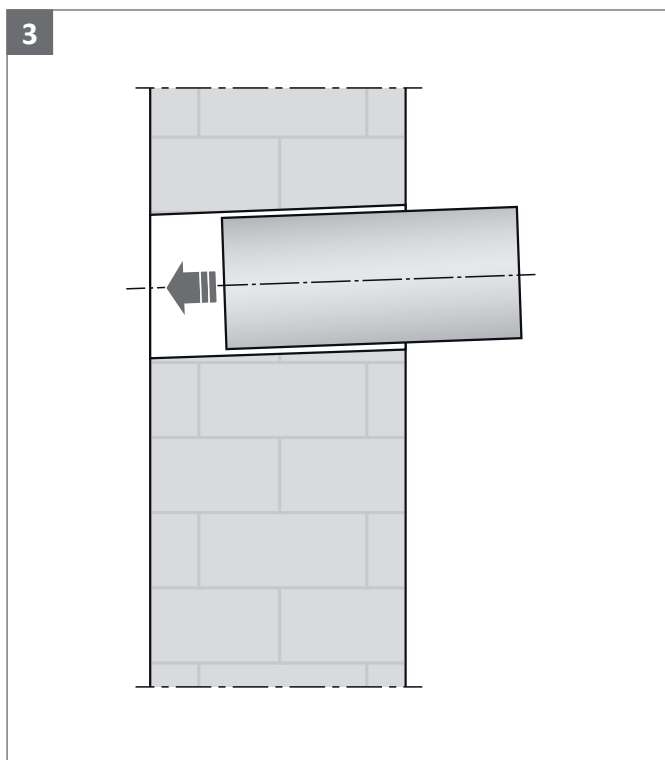
Vykonajte vrtanie otvoru

**2**

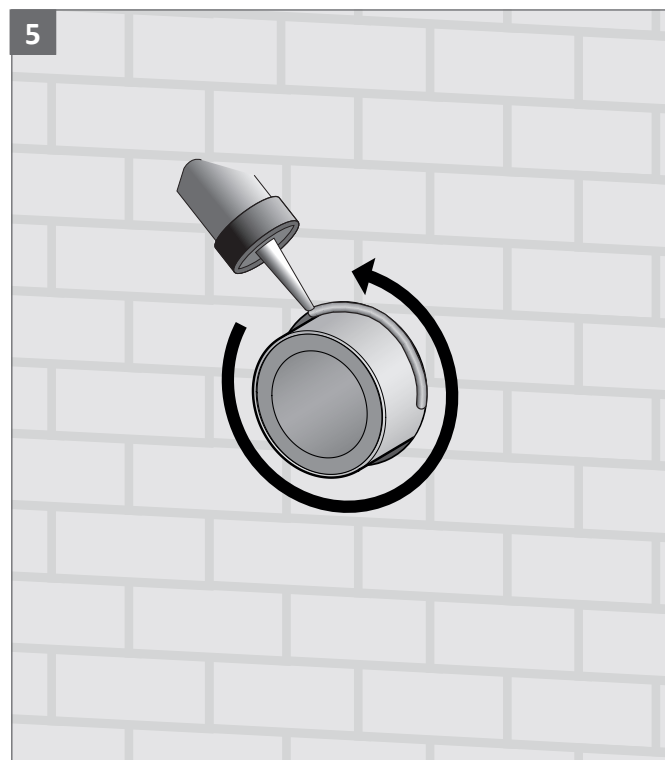


Skráťte rúru:

- A Hĺbka zasunutia vetracej rúry do kanála ostenia EPP (min. 8 mm; max. 15 mm)
  - + B Zadná izolácia kanála do ostenia (izolačné dosky kombinovať podľa potrebnej izolácie steny)
  - + C Hrúbka steny vrátane omietky
- X** Dĺžka rúry



Vložte rúru do steny

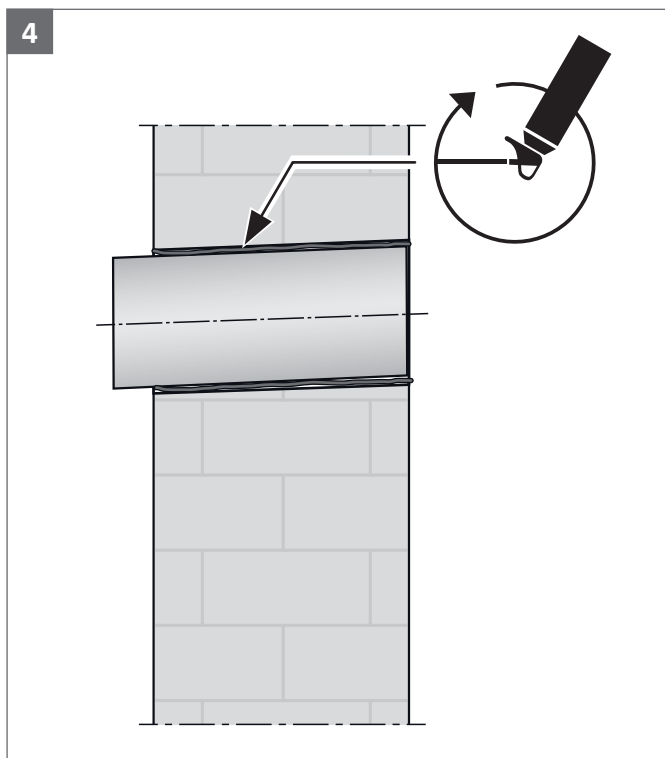


Utesnite rúru



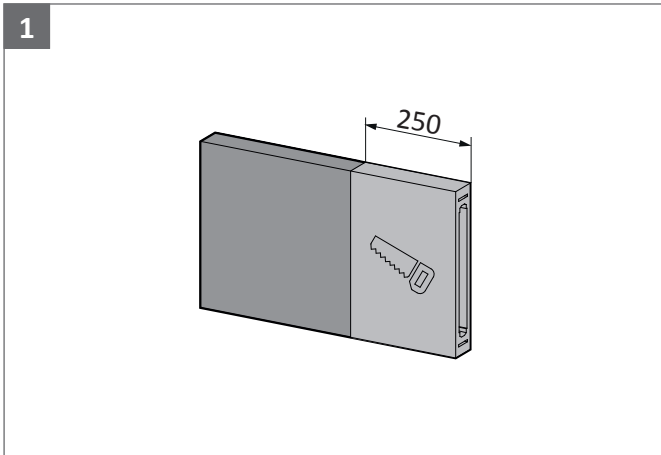
Zvnútra = parotesne

Zvonku = paropriepustne

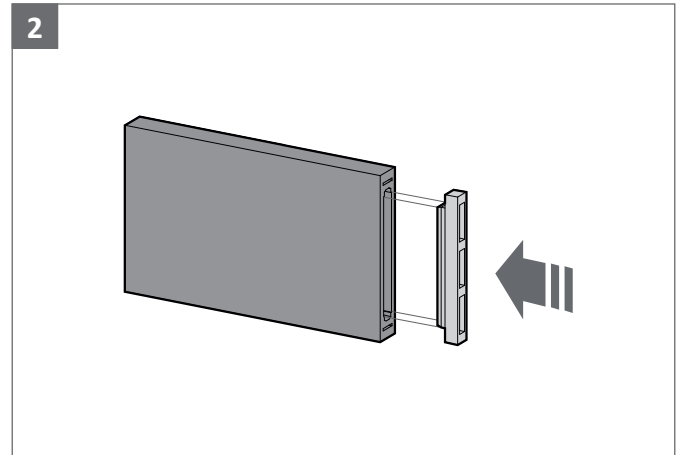


Vykonajte izoláciu rúry (podľa požiadavky)

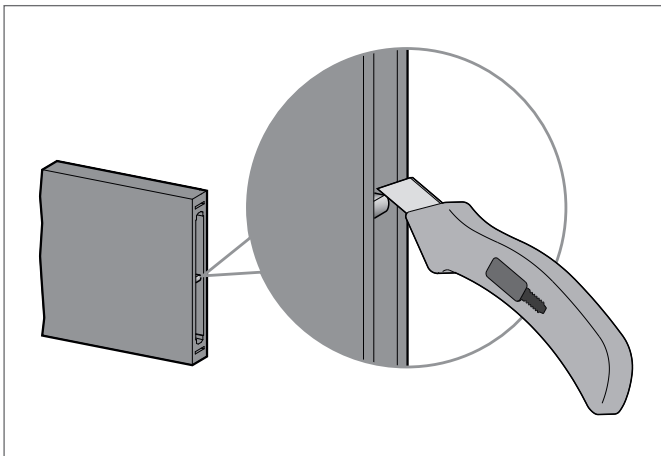
## 7.3.2 Montáž kanála do ostenia typ FL



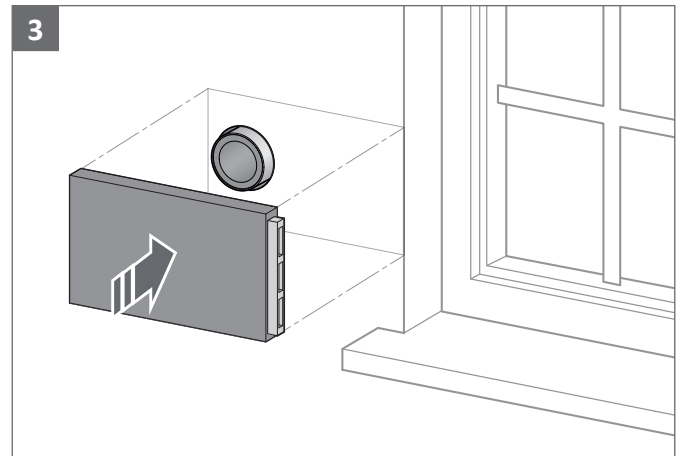
V prípade potreby kanál v označenej oblasti skráťte pomocou píly alebo zalamovacieho noža.



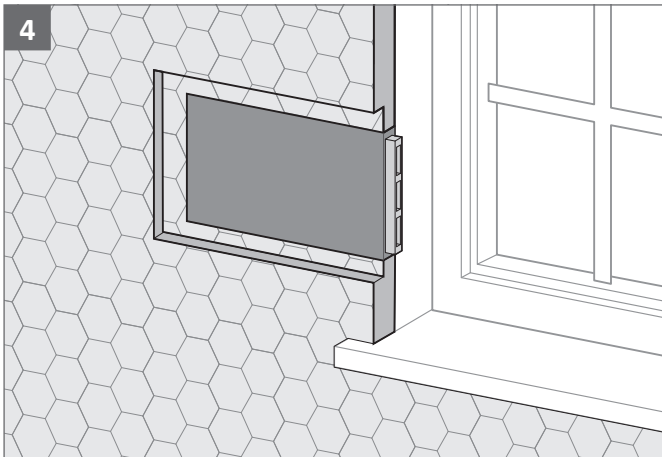
Nasadzte montážny kryt



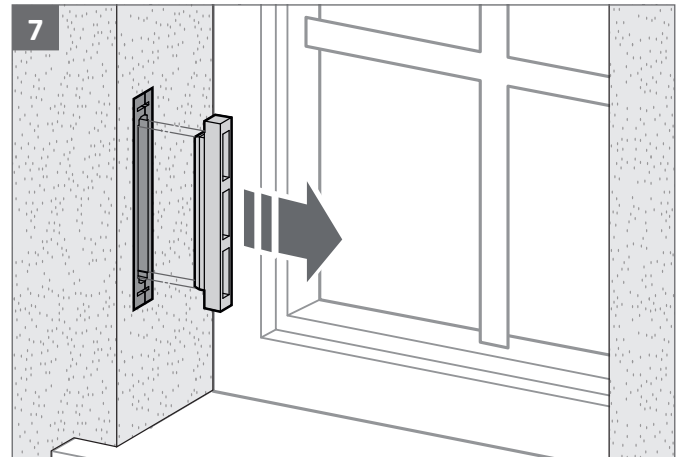
Vo vnútri kanála sa nachádza priehradka. Ak sa kanál skráti o viac než 200 mm, musí sa priehradka narezať pomocou zalamovacieho noža.



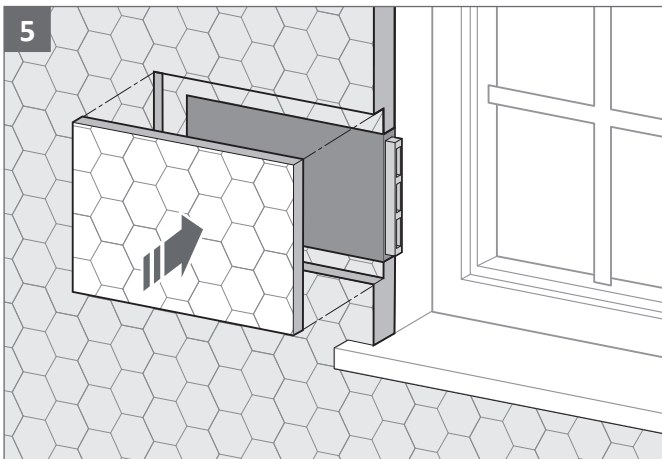
Nasadzte kanál na rúru a pripevnite na vonkajšiu stenu (priskrutkujte alebo pilepte)



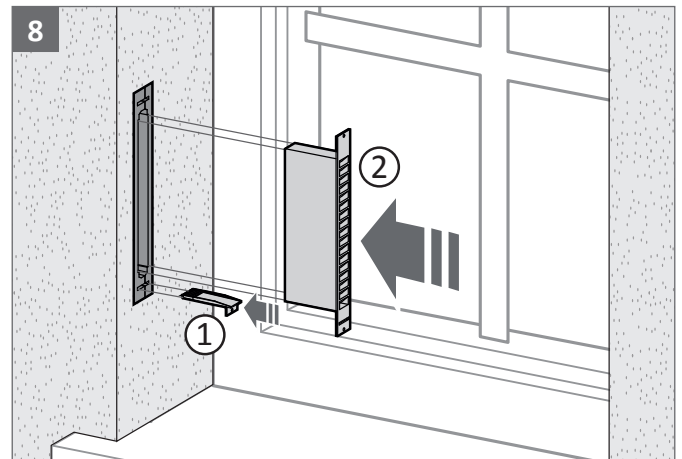
4 Namontujte tepelnú izoláciu



7 Odstráňte montážny kryt



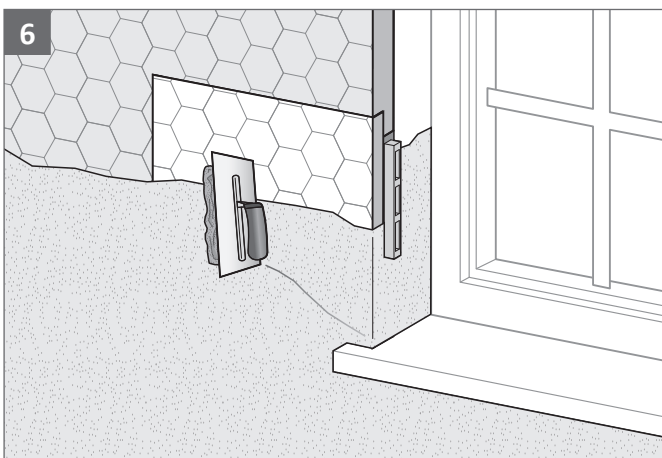
5 Namontujte tepelnú izoláciu



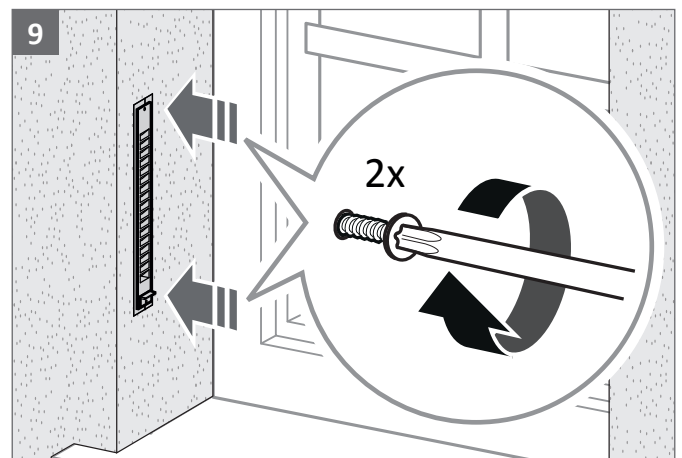
8 Umiestnite odtokový kanál ① a ochrannú mriežku ② do kanála do ostenia



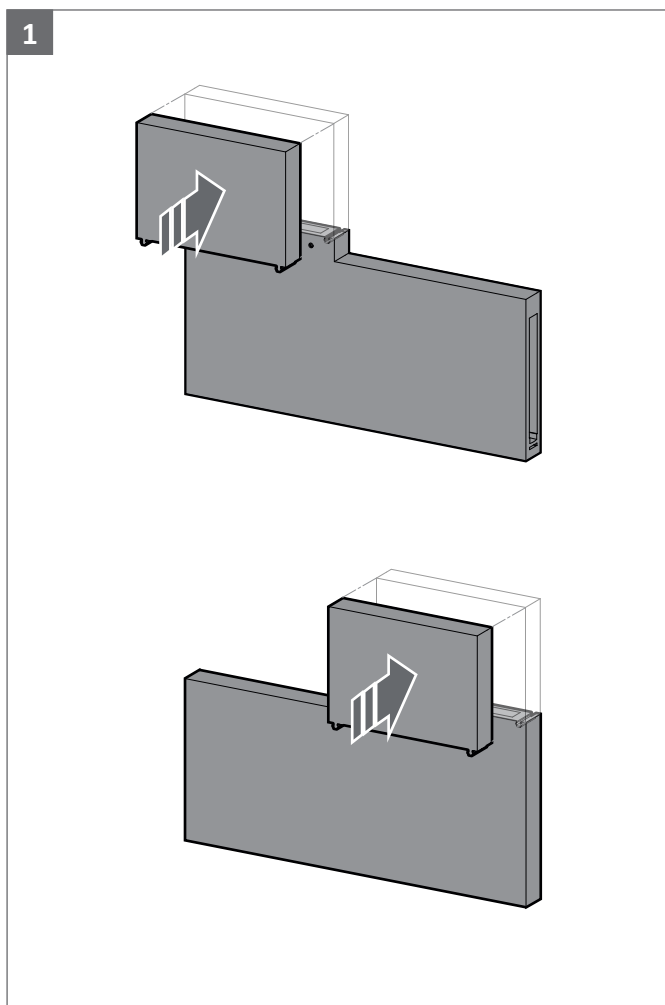
Lamely na ochrannej mriežke musia smerovať nadol.



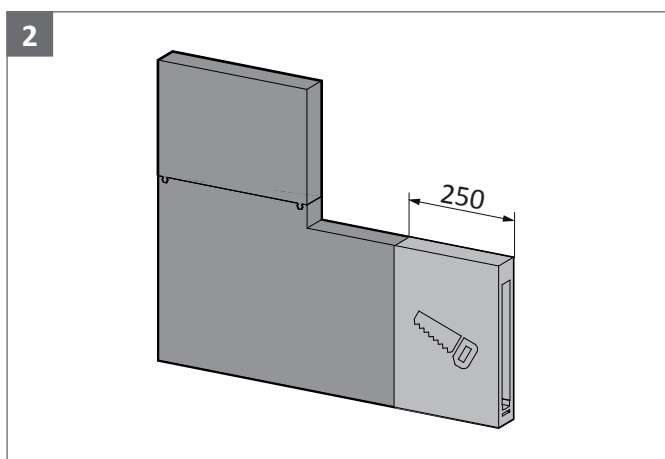
6 Omietnite stenu a kanál



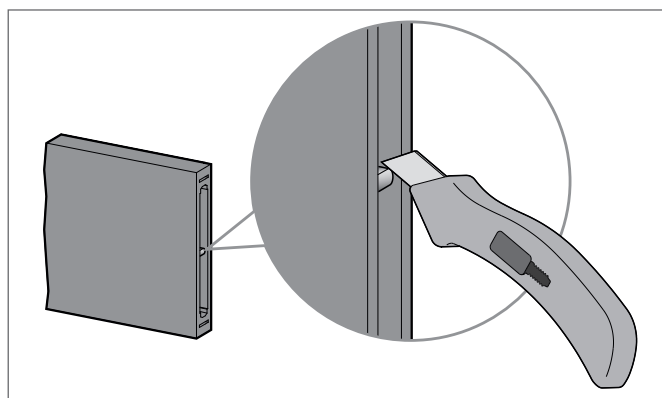
9 Pripevnite ochrannú mriežku pomocou hmoždínok/ skrutiek

**7.3.3 Montáž kanála do ostenia typ SFL**


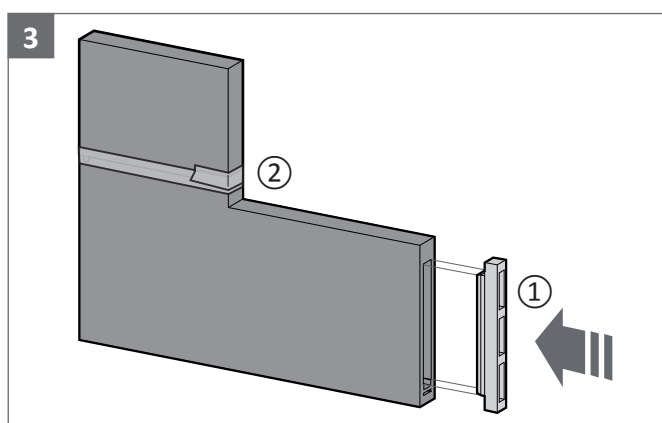
Nasuňte prechodový kus na vyvýšenú časť. V závislosti od montážnej situácie môže byť vyvýšená časť otočená doľava alebo doprava.



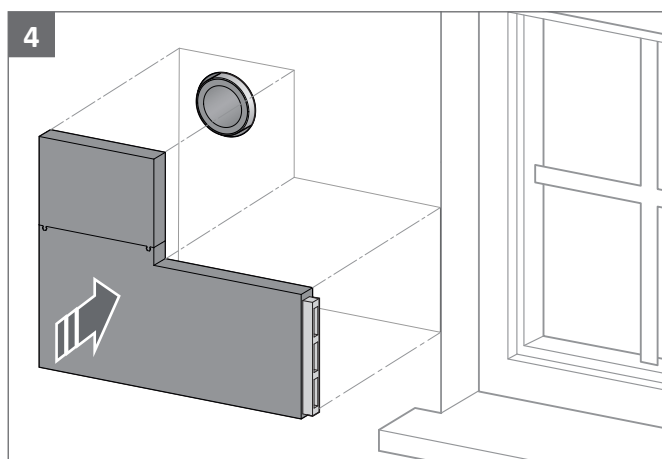
V prípade potreby kanál v označenej oblasti skráťte pomocou píly alebo zalamovacieho noža.



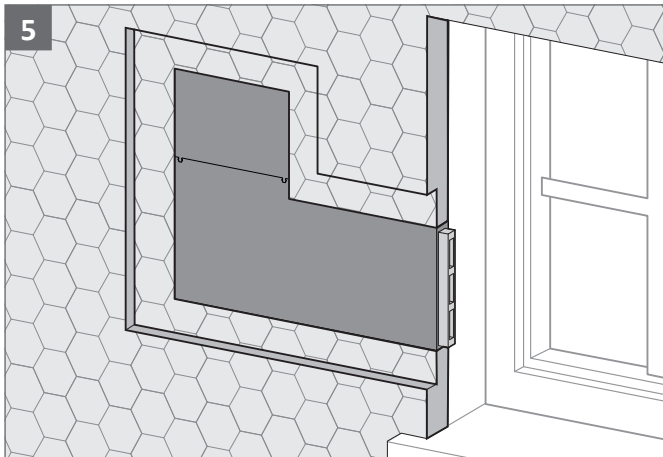
**!** Vo vnútri kanála sa nachádza priehradka. Ak sa kanál skráti o viac než 200 mm, musí sa priehradka narezať pomocou zalamovacieho noža.



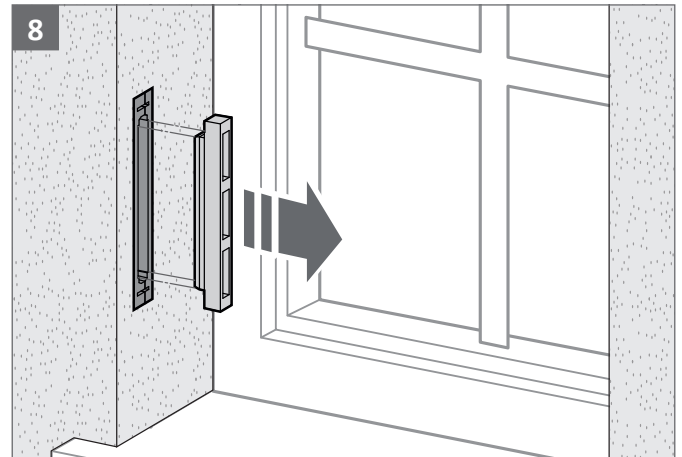
Nasadte montážny kryt ①, pripevnite prechodový kus ② k vyvýšenej časti lepiacou páskou



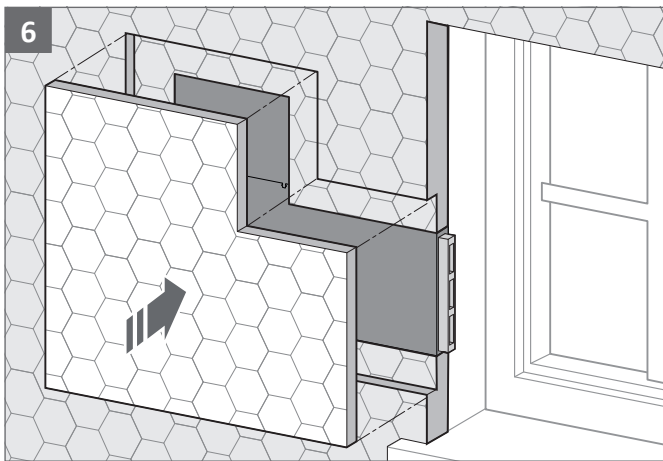
Nasadte kanál na rúru a pripevnite na vonkajšiu stenu (priskrutkujte alebo prilepte)



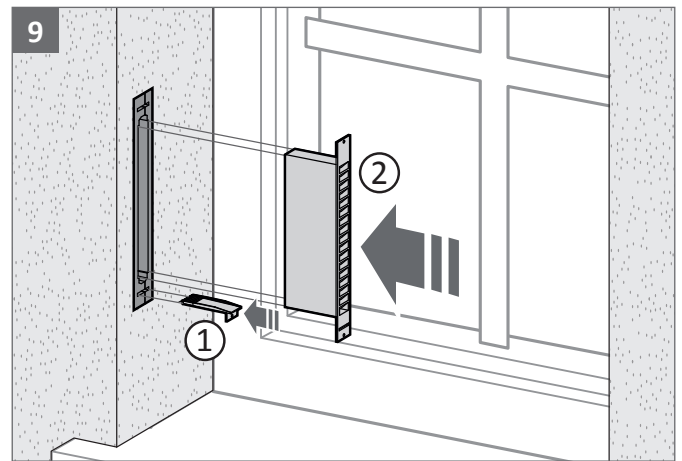
5 Namontujte tepelnú izoláciu



8 Odstráňte montážny kryt



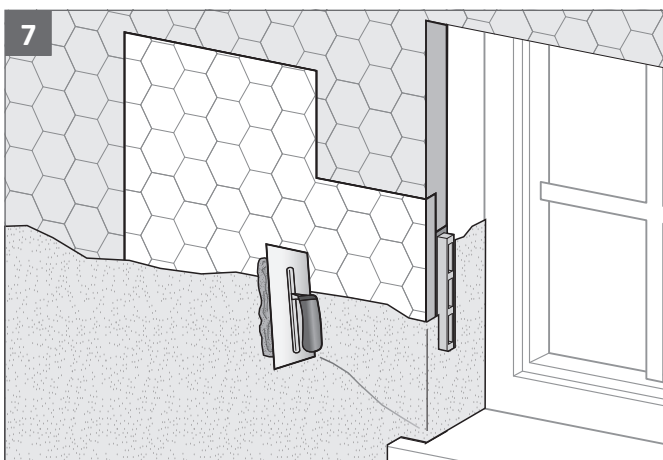
6 Namontujte tepelnú izoláciu



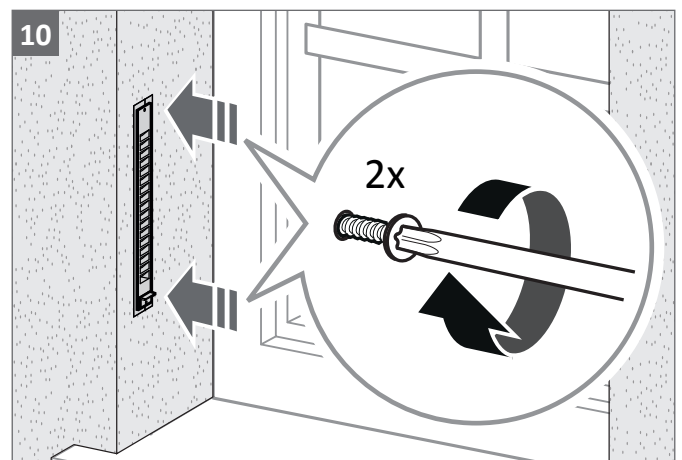
9 Umiestnite odtokový kanál ① a ochrannú mriežku ② do kanála do ostenia



Lamely na ochrannej mriežke musia smerovať nadol.

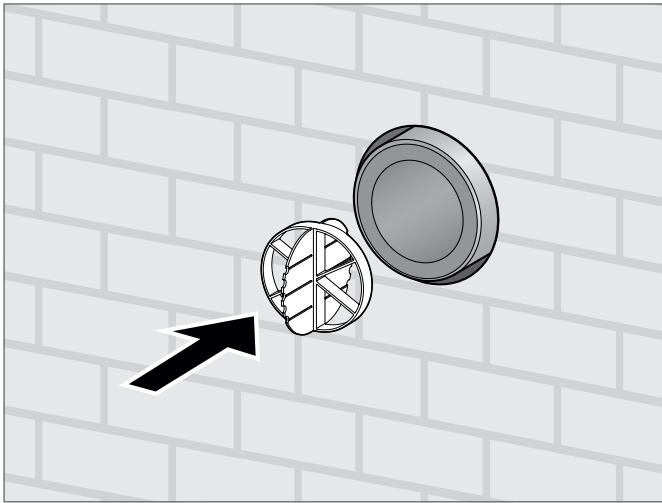


7 Omietnite stenu a kanál



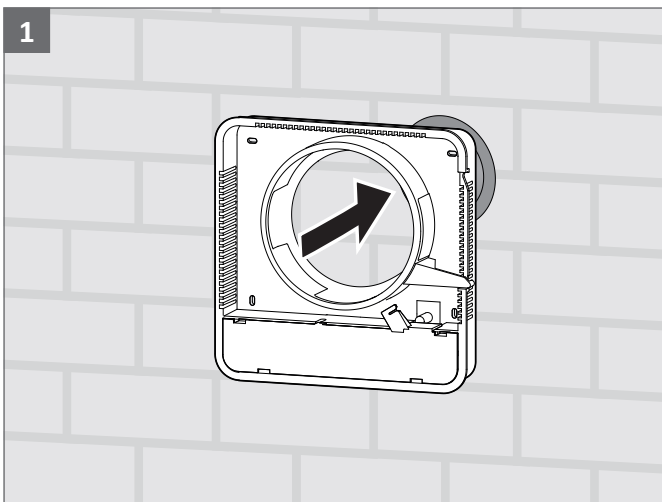
10 Pripevnite ochrannú mriežku pomocou hmoždínok/ skrutiek

## 7.4 Montáž tlakového uzáveru vetra

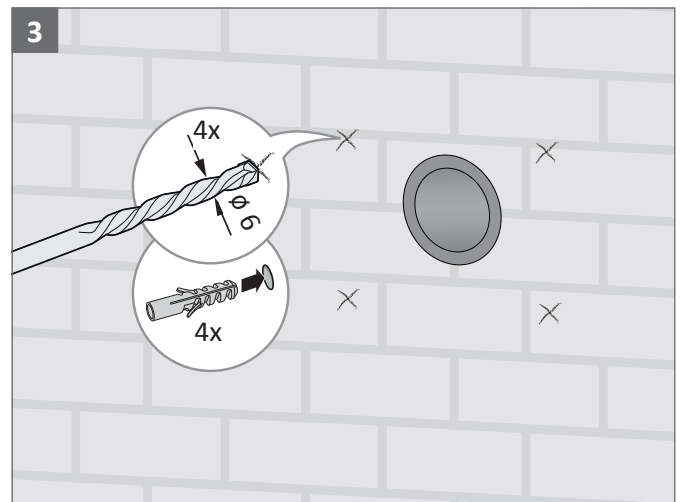


Zatlačte tlakový uzáver vetra do stredu vetracej rúry

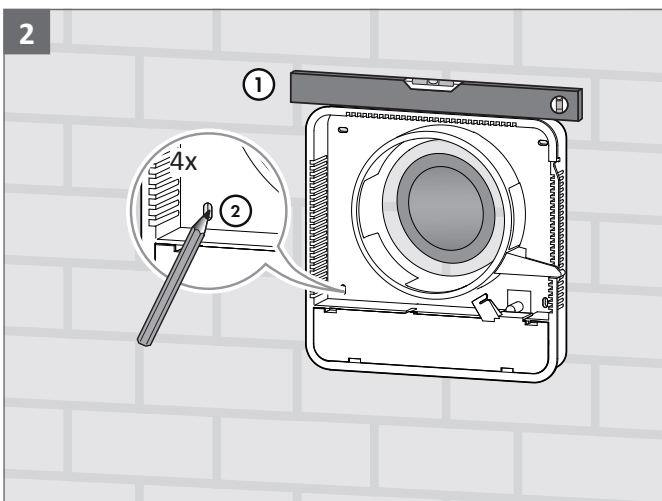
## 7.5 Montáž vnútorného krytu E28



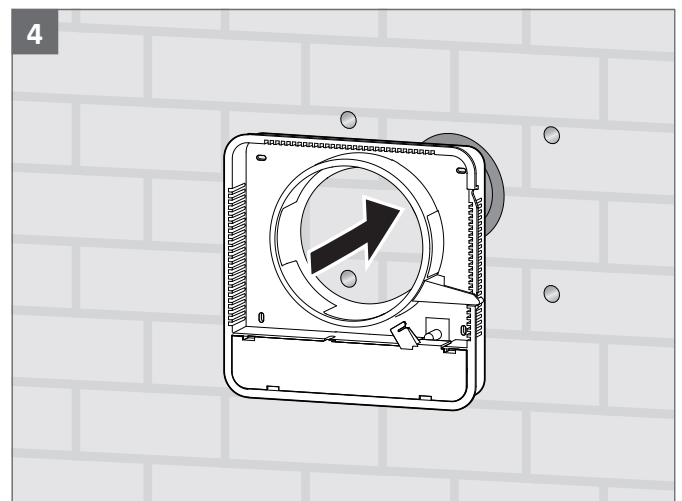
Umiestnite nástennú konzolu na stenu



Vyvrťajte montážne otvory a vložte hmoždinky

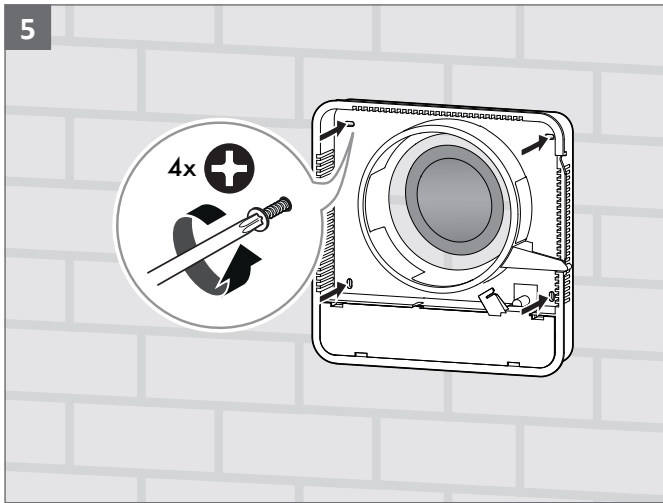


Zarovnajete nástennú konzolu ① a označte montážne otvory ②

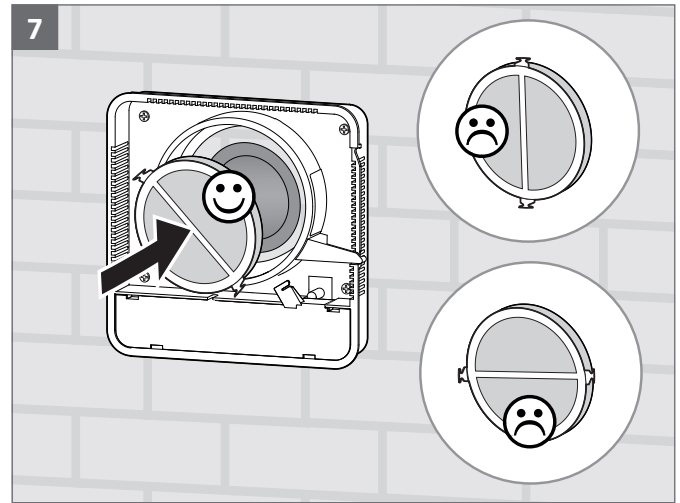


Umiestnite nástennú konzolu na stenu

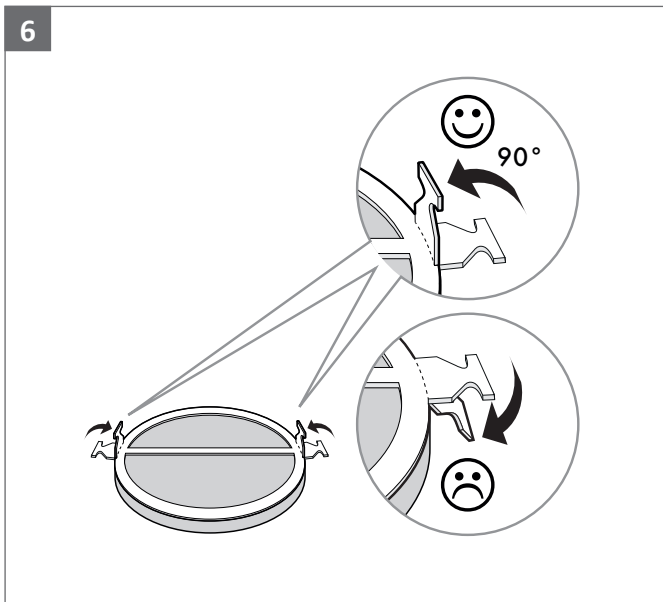




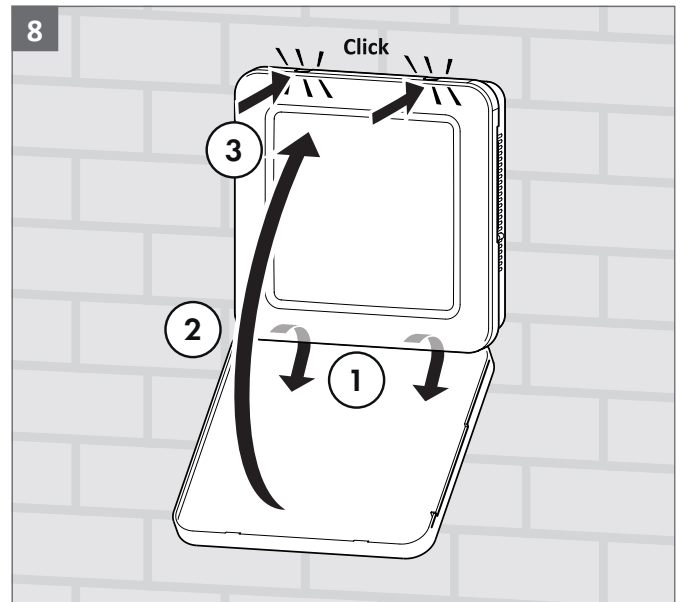
Namontujte nástennú konzolu pomocou skrutiek



Zatlačte filter do konzoly až k stene



Plôšky na filtri otočte smerom nahor

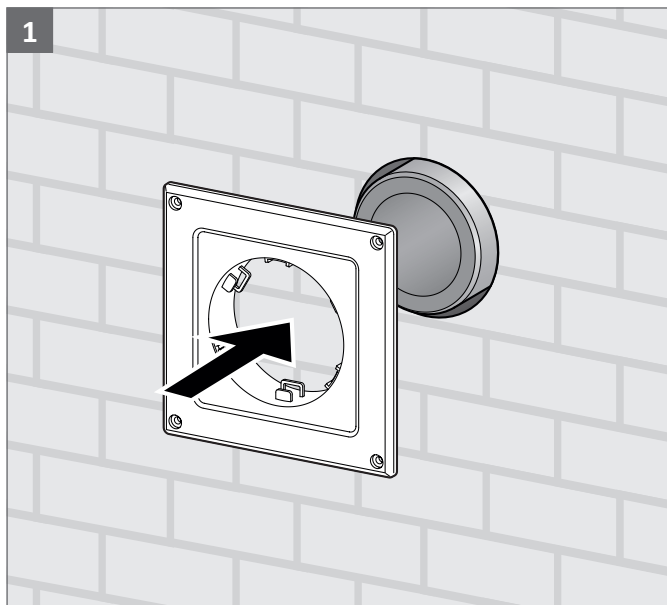


Zasuňte háčik predného krytu ① do nástennej konzoly na stene a zatvorte ② + ③.

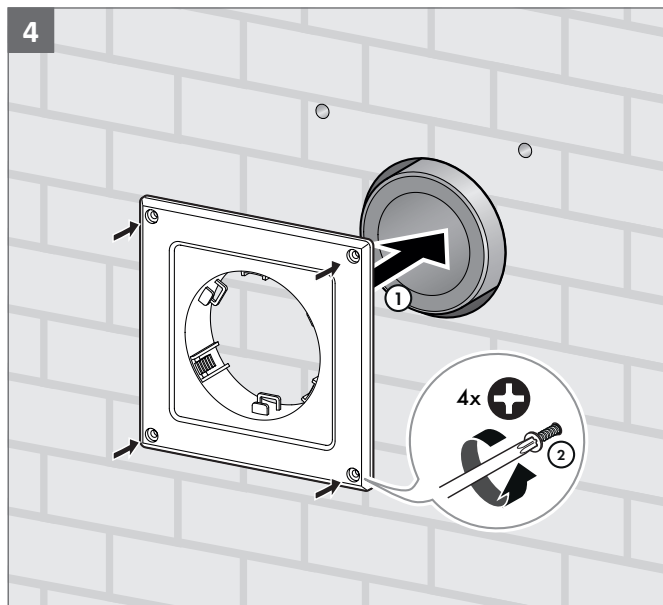


Výrez vo vnútornom kryte sa musí nachádzať na strane posuvného uzáveru.

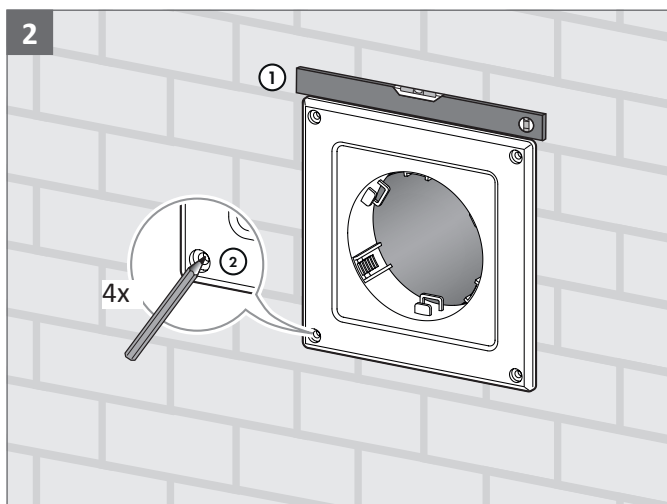
## 7.6 Montáž vnútorného krytu E18



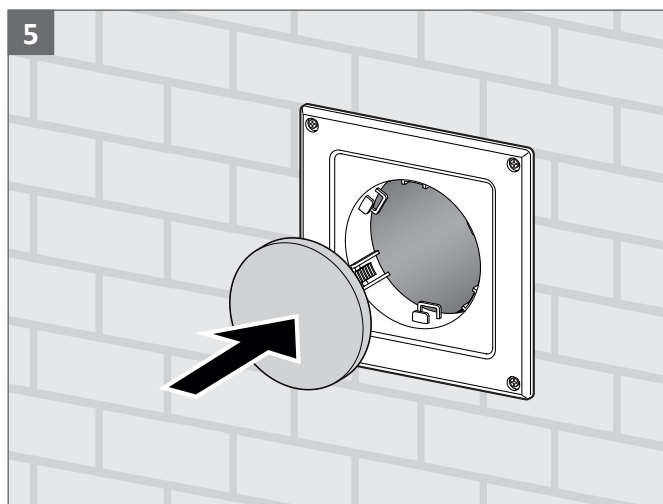
Umiestnite nástennú konzolu na stenu



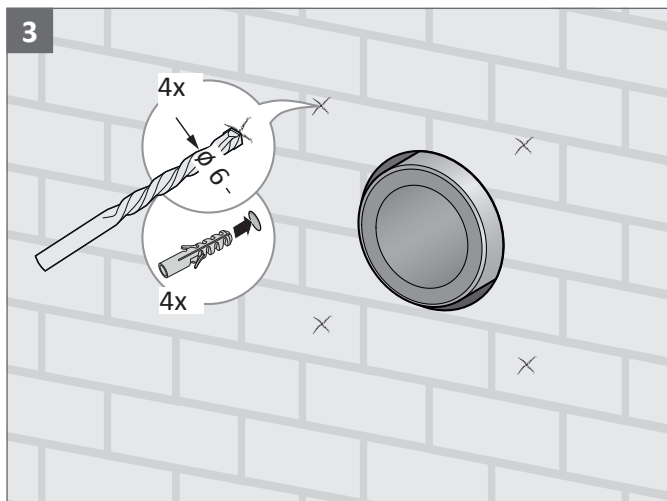
Umiestnite nástennú konzolu na stenu a upevnite pomocou skrutiek



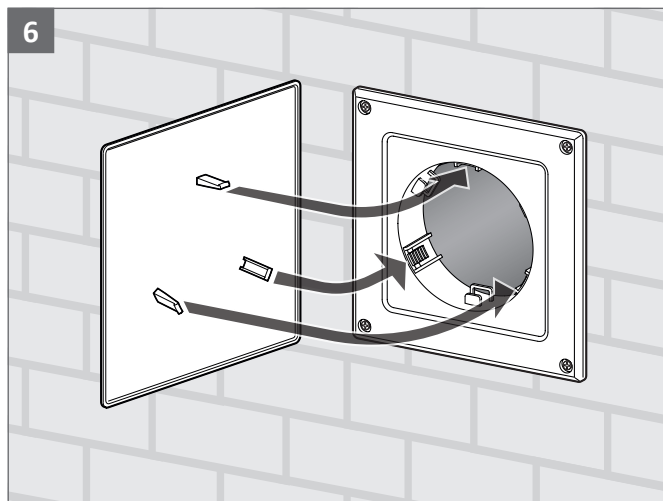
Zarovnajete nástennú konzolu ① a označte montážne otvory ②



Nasuňte filter za úchytky



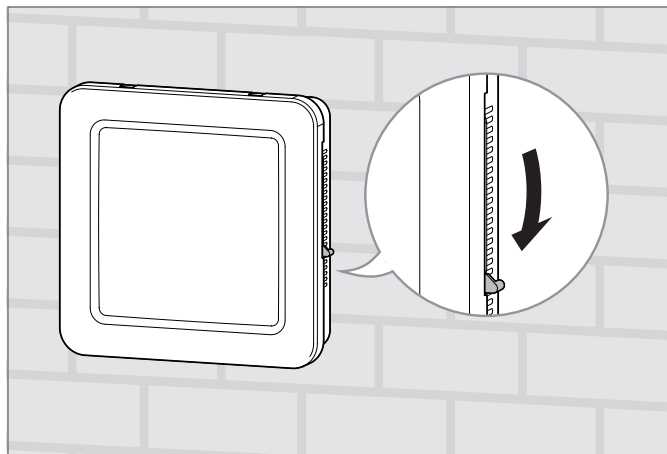
Vyvrtajte montážne otvory a vložte hmoždinky



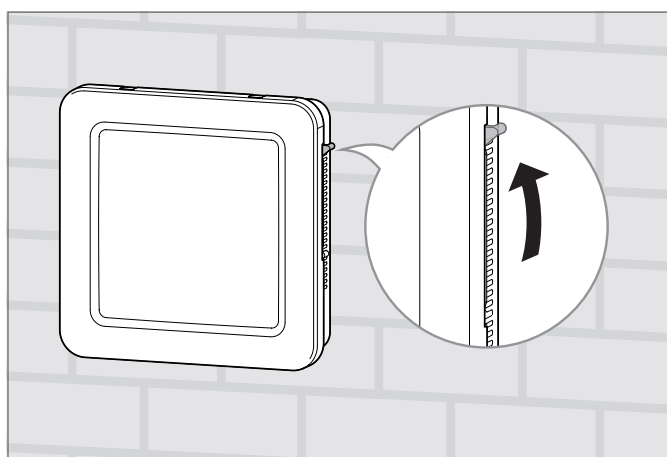
Umiestnite a zatvorte vnútorný panel

## 8 Obsluha

### 8.1 Riadenie prietoku vzduchu (vnútorný kryt E28)

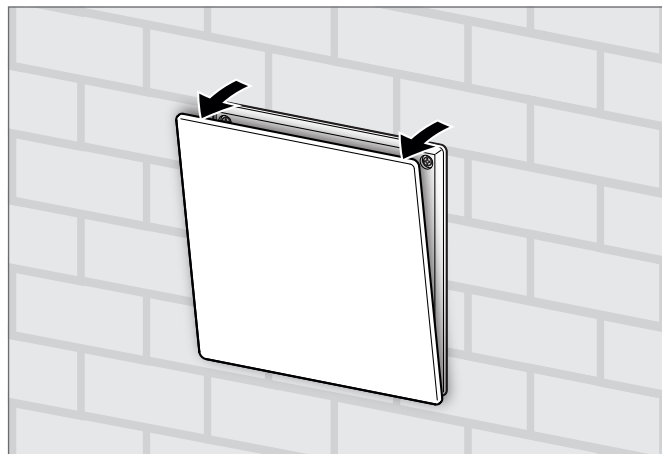


Otvorte posuvný uzáver

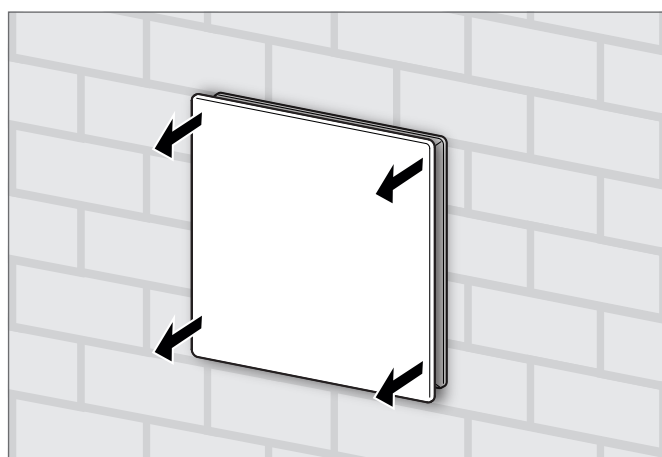


Zatvorte posuvný uzáver

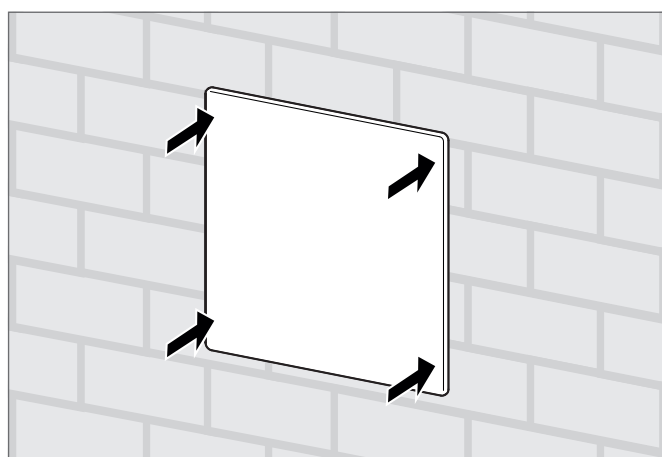
### 8.2 Riadenie prietoku vzduchu (vnútorný kryt E18)



Ochrana proti poveter.vplyvom



Paralelná medzera



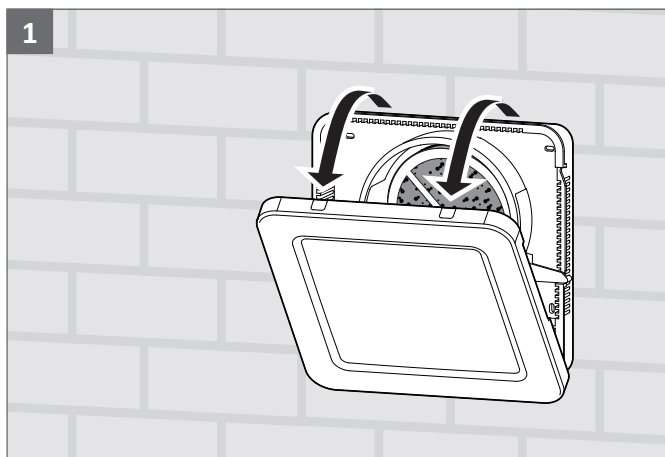
Uzavretá poloha

## 9 Starostlivosť a údržba

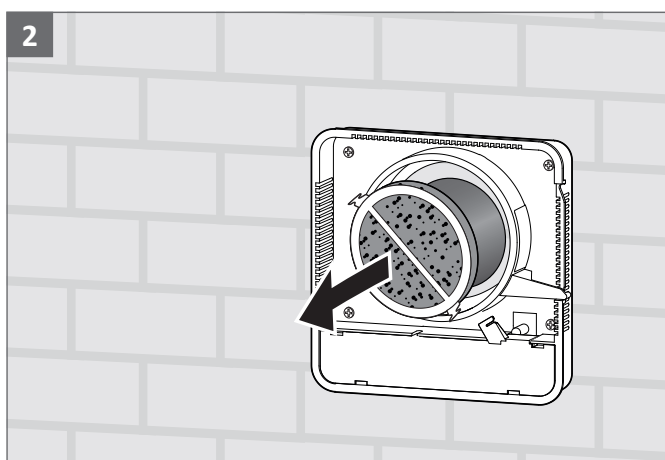
### 9.1 Čistenie

- Nepoužívajte agresívne čistiace prostriedky alebo prostriedky s obsahom rozpúšťadiel ani ostré predmety, v opačnom prípade by ste mohli poškodiť povrch krytov zariadenia.
- Zariadenie nikdy nečistíte vysokotlakovým čističom alebo parným čističom.
- AEROTUBE čistite navlhčenou handričkou s jemným mydlovým roztokom alebo prostriedkom na umývanie.
- Filter by sa mal meniť najneskôr každých 12 mesiacov (v závislosti od vybavenia).
- Používajte iba originálne filtre od spoločnosti SIEGENIA. Vymeniteľné filtre môžete objednať cez spoločnosť SIEGENIA alebo u odborných predajcov (pozri Príslušenstvo strana 4).

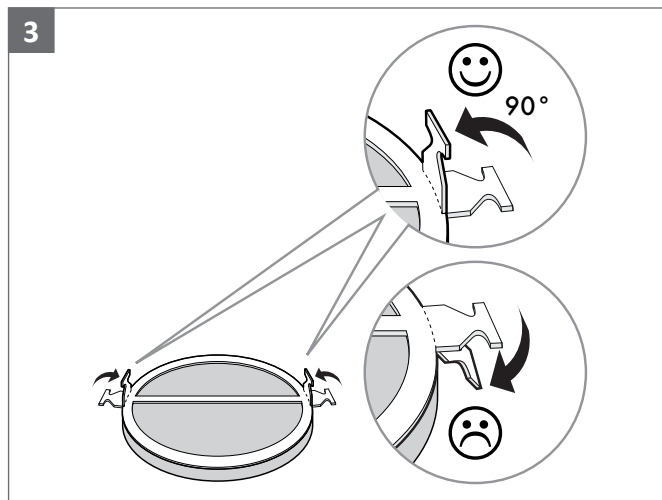
### 9.2 Výmena filtra (vnútorný kryt E28)



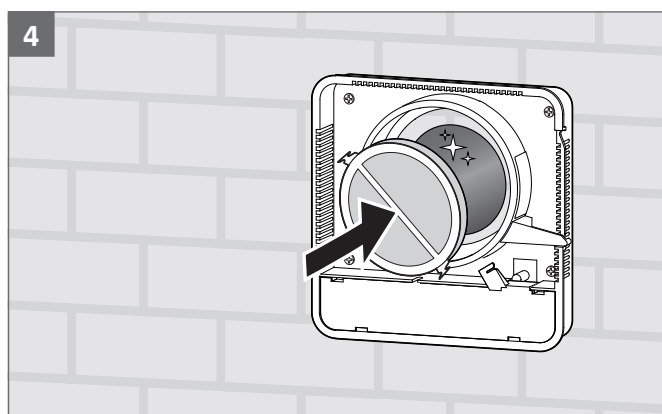
Otvorte a zložte vnútorný kryt



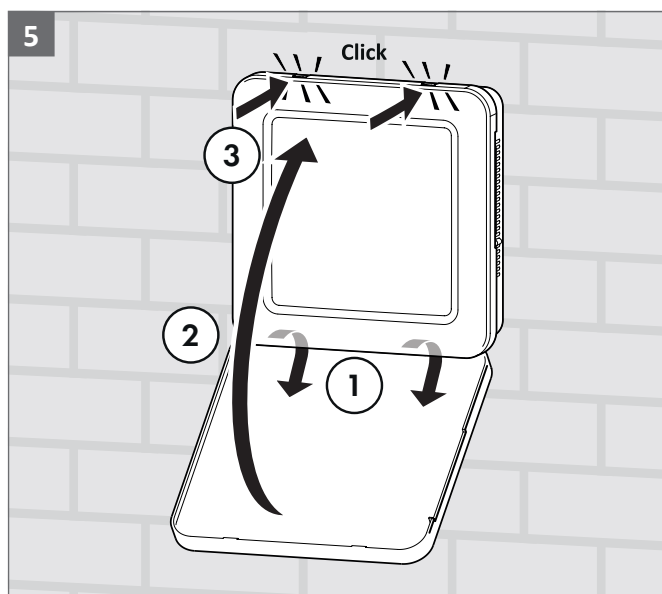
Vyberte a zlikvidujte znečistený filter



Plôšky na filtri otočte smerom nahor



Nový filter zatlačte do konzoly až k stene

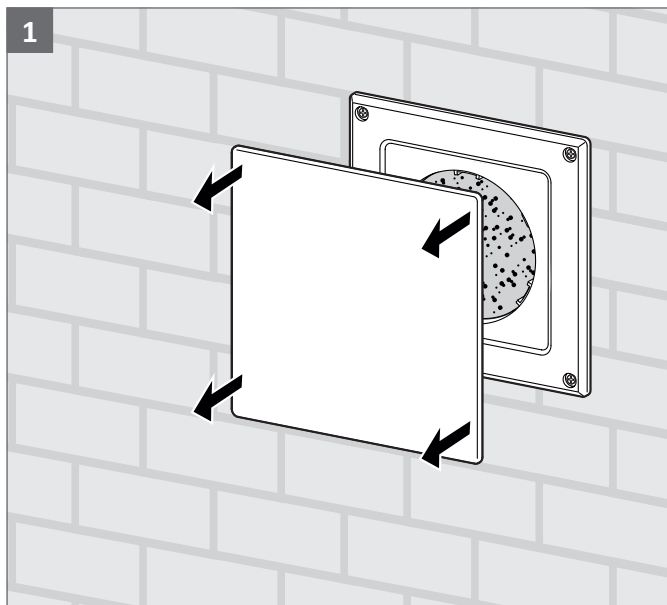


Zasuňte háčik predného krytu ① do nástennej konzoly na stene a zatvorte ② + ③.

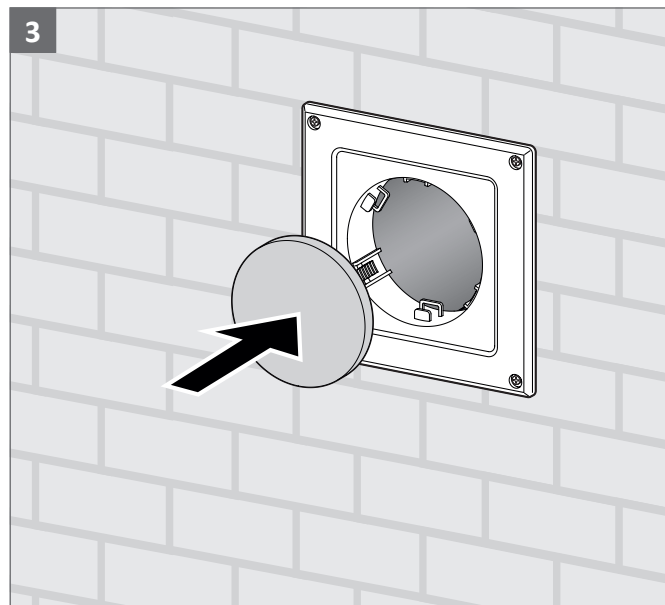


Výrez vo vnútornom kryte sa musí nachádzať na strane posuvného uzáveru.

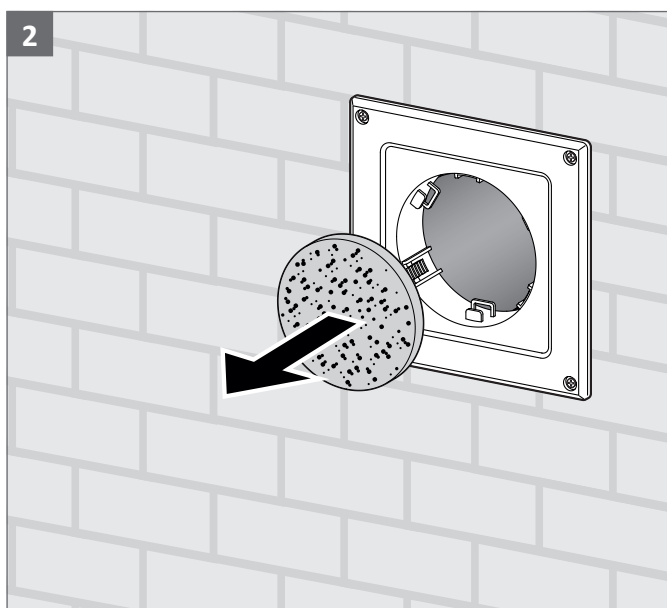
### 9.3 Výmena filtra (vnútorný kryt E18)



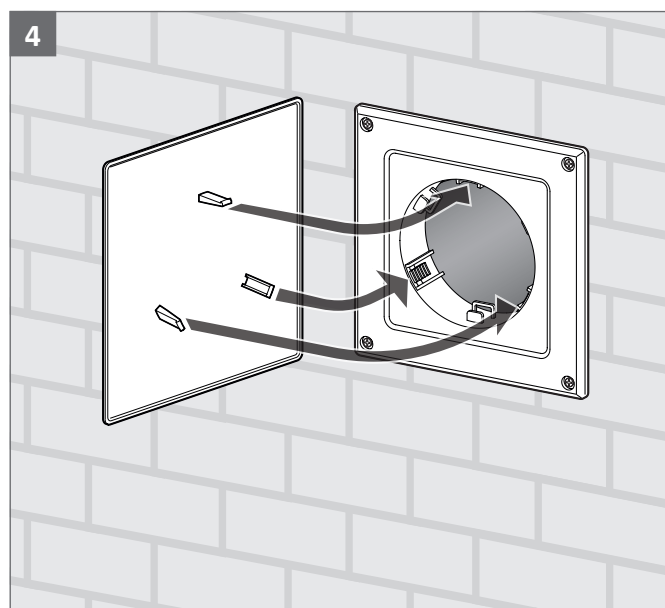
Zložte vnútorný kryt



Nový filter zatlačte za úchytky



Vyberte a zlikvidujte znečistený filter



Umiestnite a zatvorte vnútorný panel

## 10 Technické údaje

### 10.1 AEROTUBE DD 110

		AEROTUBE DD 110	
<b>Ochrana proti poveter.vplyvom</b>		Plastová mriežka na ochranu proti poveter.vplyvom	
<b>Vnútorý kryt</b>		E18 7,5 mm náklon	E18 15 mm náklon
<b>Výkon vzduchu</b> (bez SK)	pri 2 Pa	7 m <sup>3</sup> /h	8 m <sup>3</sup> /h
	pri 4 Pa	9 m <sup>3</sup> /h	11 m <sup>3</sup> /h
	pri 5 Pa	11 m <sup>3</sup> /h	12 m <sup>3</sup> /h
	pri 7 Pa	12 m <sup>3</sup> /h	14 m <sup>3</sup> /h
	pri 8 Pa	13 m <sup>3</sup> /h	15 m <sup>3</sup> /h
	pri 10 Pa	16 m <sup>3</sup> /h	17 m <sup>3</sup> /h
	pri 20 Pa	21 m <sup>3</sup> /h	27 m <sup>3</sup> /h

		AEROTUBE DD 110		
<b>Ochrana proti poveter.vplyvom</b>		Plastová mriežka na ochranu proti poveter.vplyvom		
<b>Vnútorý kryt</b>		E18 7,5 mm náklon		
<b>Dĺžka rúry</b>		500 mm	340 mm	270 mm
<b>Zvuková izolácia D<sub>n,e,w</sub><sup>1</sup></b>		58 dB	55 dB	54 dB

		AEROTUBE DD 110			
<b>Kanál do ostenia EPP</b>		Typ FL		Typ SFL	
<b>Vnútorý kryt</b>		E18 7,5 mm náklon			
<b>Dĺžka rúry</b>		340 mm	270 mm	340 mm	270 mm
<b>Zvuková izolácia D<sub>n,e,w</sub><sup>1</sup></b>		64 dB	63 dB	67 dB	67 dB

<sup>1)</sup> merané podľa DIN EN 10140-2

Ďalšie možnosti kombinácie na požiadanie

## 10.2 AEROTUBE DD 160

		AEROTUBE DD 160	
<b>Ochrana proti poveter.vplyvom</b>		Kryt-panel proti poveter.vplyvom z nehrdzavejúcej ocele	
<b>Vnútorý kryt</b>		E18 7,5 mm paralelná medzera	E28 otvorené
<b>Výkon vzduchu</b> (bez SK)	pri 2 Pa	8 m <sup>3</sup> /h	13 m <sup>3</sup> /h
	pri 4 Pa	12 m <sup>3</sup> /h	20 m <sup>3</sup> /h
	pri 5 Pa	14 m <sup>3</sup> /h	22 m <sup>3</sup> /h
	pri 7 Pa	17 m <sup>3</sup> /h	27 m <sup>3</sup> /h
	pri 8 Pa	18 m <sup>3</sup> /h	30 m <sup>3</sup> /h
	pri 10 Pa	22 m <sup>3</sup> /h	31 m <sup>3</sup> /h
	pri 20 Pa	32 m <sup>3</sup> /h	49 m <sup>3</sup> /h

		AEROTUBE DD 160					
<b>Ochrana proti poveter.vplyvom</b>		Kryt-panel proti poveter.vplyvom z nehrdzavejúcej ocele					
<b>Vnútorý kryt</b>		E18 7,5 mm náklon		E18 7,5 mm paralelná medzera		E28 otvorené	
<b>Dĺžka rúry</b>		340 mm	270 mm	340 mm	270 mm	340 mm	270 mm
<b>Zvuková izolácia D<sub>n,e,w</sub><sup>1</sup></b>	bez SK	57 dB	53 dB	54 dB	50 dB	54 dB	50 dB
	SK2	62 dB	56 dB	59 dB	53 dB	59 dB	53 dB
	SK3	63 dB	57 dB	60 dB	54 dB	60 dB	54 dB
	SK4	65 dB	59 dB	62 dB	56 dB	62 dB	56 dB

		AEROTUBE DD 160			
<b>Kanál do ostenia EPP</b>		Typ FL		Typ SFL	
<b>Vnútorý kryt</b>		E18 7,5 mm náklon			
<b>Dĺžka rúry</b>		340 mm	270 mm	340 mm	270 mm
<b>Zvuková izolácia D<sub>n,e,w</sub><sup>1</sup></b>	bez SK	65 dB	64 dB	71 dB	66 dB
	SK2	69 dB	67 dB	73 dB	69 dB
	SK3	71 dB	68 dB	75 dB	69 dB
	SK4	73 dB	71 dB	75 dB	72 dB

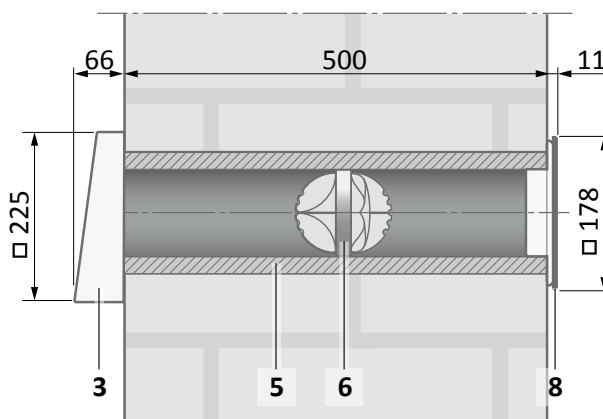
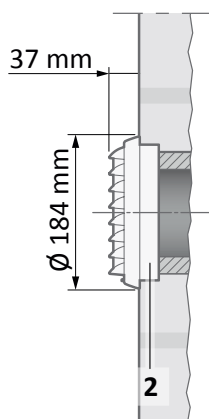
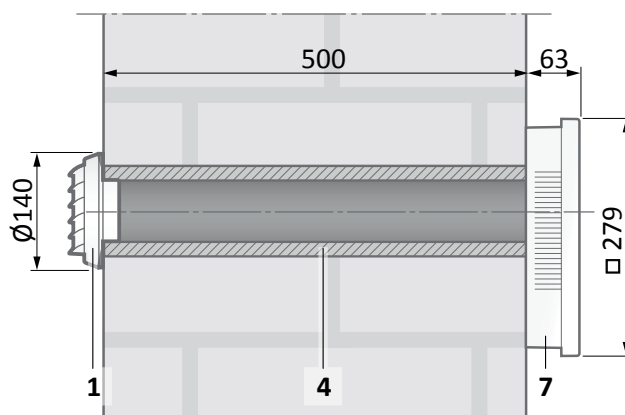
<sup>1)</sup> merané podľa DIN EN 10140-2

Ďalšie možnosti kombinácie na požiadanie

## 11 Rozmery

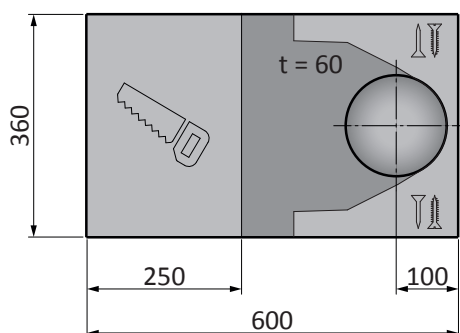
### AEROTUBE DD 110 / AEROTUBE DD 160

- 1 Plastová mriežka na ochranu proti poveter.vplyvom
- 2 Plastová ochranná mriežka proti poveter.vplyvom D 160
- 3 Kryt-panel proti poveter.vplyvom z nehrdzavejúcej ocele
- 4 Vetracia rúra  $\varnothing$  110 mm
- 5 Vetracia rúra  $\varnothing$  160 mm
- 6 Uzáver tlaku vetra
- 7 Vnútorňý kryt E28
- 8 Vnútorňý kryt E18

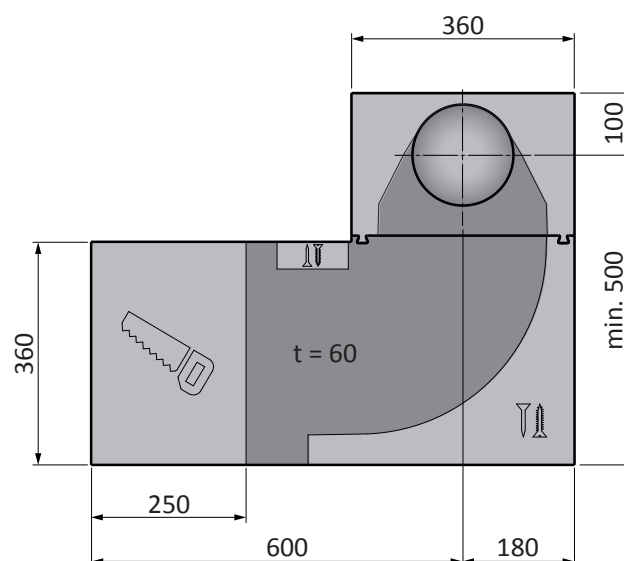


Ilustračné zobrazenie

#### Kanál do ostenia EPP, typ FL



#### Kanál do ostenia EPP, typ SFL



Oblasť, ktorú možno skrátiť



Upevňovacia oblasť napr. pre skrutky alebo hmoždinky









[www.siegenia.com](http://www.siegenia.com)



**SIEGENIA**<sup>®</sup>  
brings spaces to life