

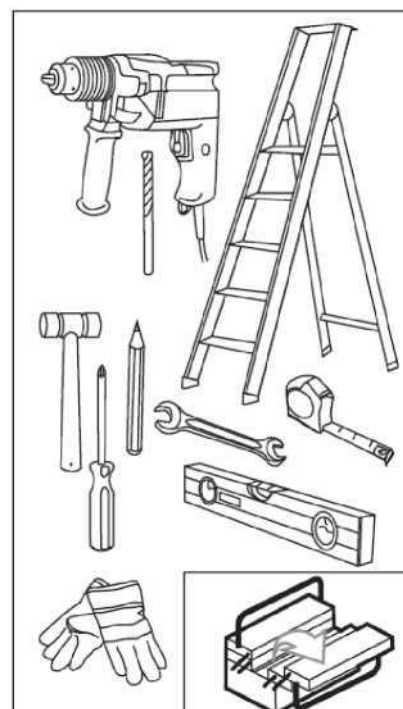
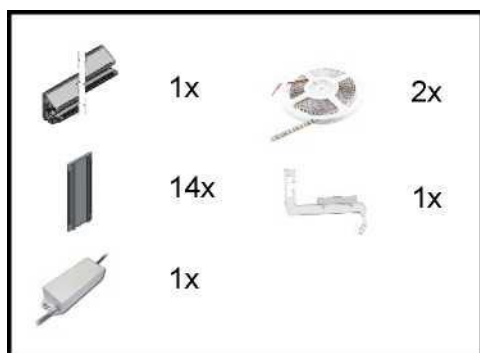


### Důležitá upozornění!

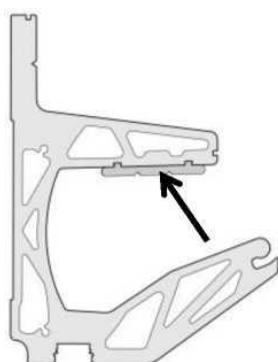
- Prosím, před montáží si pečlivě přečtěte návod a zkontrolujte případné vady či poškození výrobku z důvodu, ručení za poškození již nainstalovaných výrobků je vyloučené.
- Před instalací zkontrolujte, zda se shoduje typ výrobku, jeho rozměry a barva.
- U výrobků na zakázku nelze provádět výměnu.
- Přístřešek smí být používán pouze k určenému účelu, v opačném případě zaniká nárok na odpovědnost za výrobek!
- Přístřešek čistěte v cca 3 měsíčních intervalech. Používejte pouze prodejci doporučené ošetřovací prostředky (žádná abraziva nebo rozpouštědla). Lakované díly lze v případě potřeby ošetřit leštidem.
- Odtoky vody musí být pravidelně čistěny (jinak hrozí nebezpečí poškození nahromaděnou vodou).
- Upevňovací prostředky musí být odpovídat vlastnostem zdi. Musí být zajištěno odpovídající upevnění.
- Zvýšenou zátěž způsobenou sněhem či ledem je nutné odstranit.
- Pozor, nebezpečí úrazu! Zákaz vstupu na přístřešek.
- Doporučení: Instalaci by měly provádět dvě osoby. Přístřešek je poté nutné utěsnit běžně prodejným silikonem.
- Po uplynutí zákonné záruční doby pro části podléhající opotřebení je záruční plnění vyloučeno.
- Pro tento přístřešek dodáváme samostatné příslušenství. Kontaktujte prosím svého prodejce.
- Změna konstrukce vyhrazena.

## Montážní návod

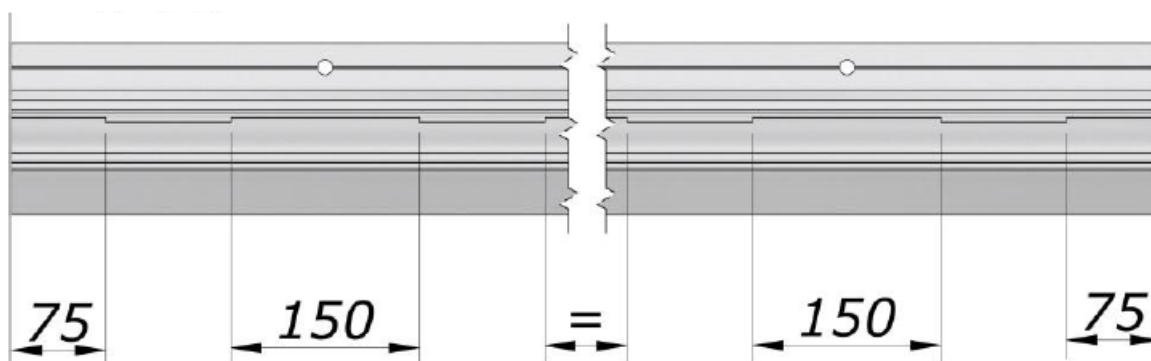
7410003

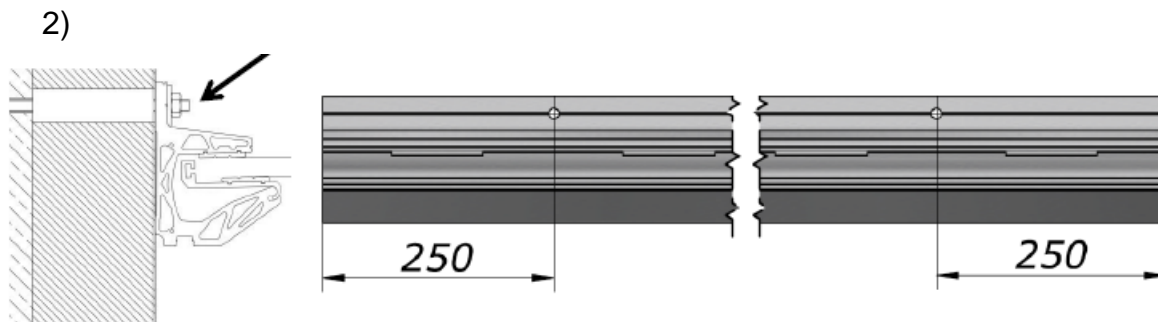


1)

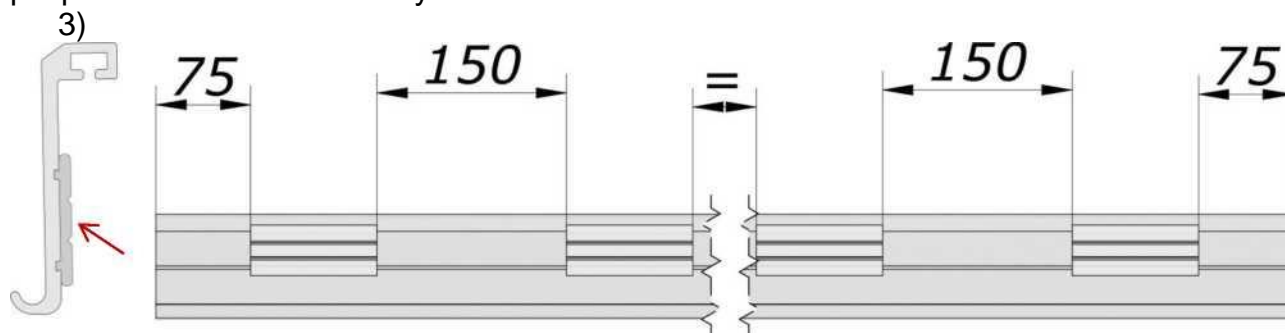


Vložte horní plastové desky do stěnového držáku.





Upevněte nosič všemi montážními otvory ke stěně. Upevňovací materiál je nutné přizpůsobit vlastnostem stěny.

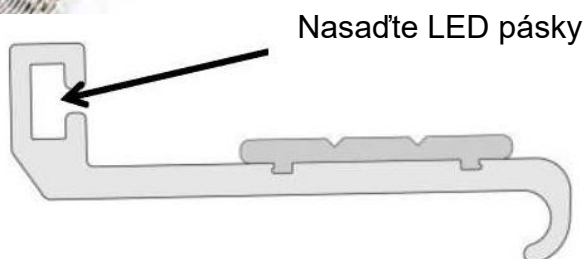


Spodní těsnění nasadíte na profil uchycení skla.

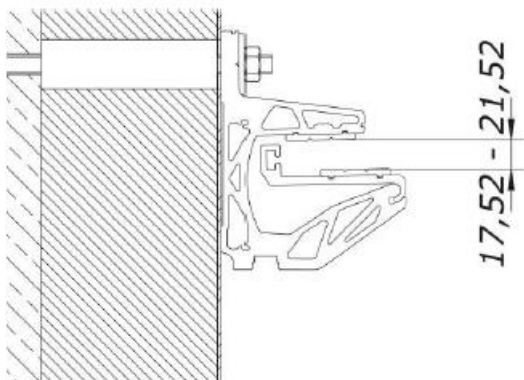
4)



Vložte jeden ze dvou LED pásků do profilu skla. Zajistěte, aby kabel vystupoval pouze z jedné strany.

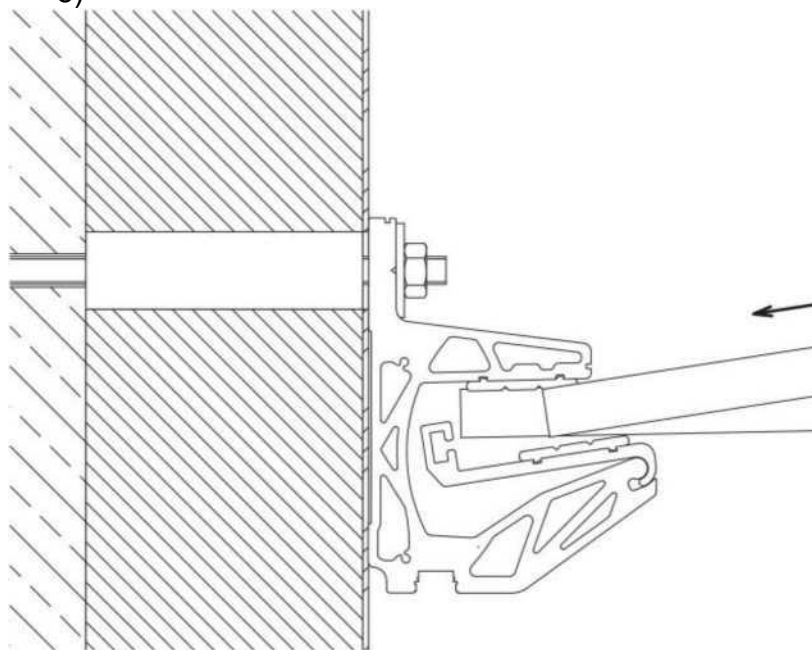


5)



Na držák upevněte profil uchycení skla

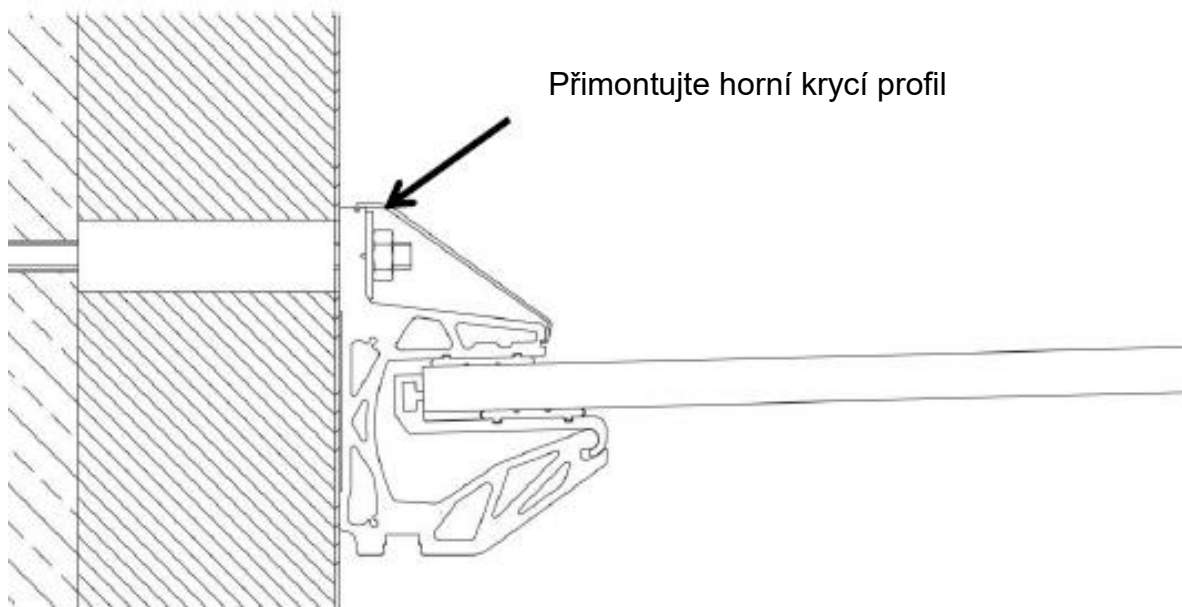
6)



**Proveďte instalaci skla:**

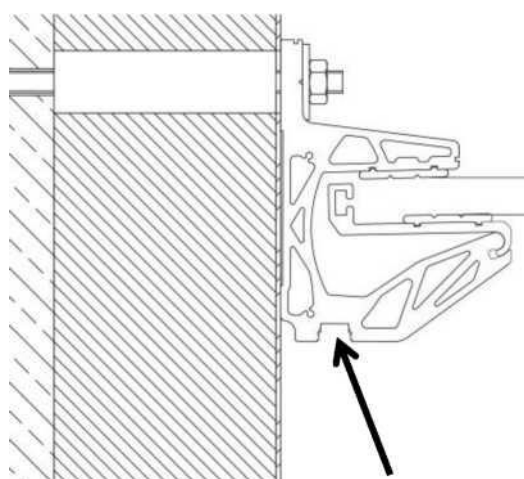
Položte sklo v náklonu k profilu uchycení skla a zcela ho zasuňte až po zadní zarážku. Pomalu sklo vraťte do vodorovné polohy. Profil uchycení skla se rovněž vrací do vodorovné polohy. Funkce upnutí skleněné desky je zajištěna její vlastní hmotností.

7)



Přimontujte horní krycí profil

8)

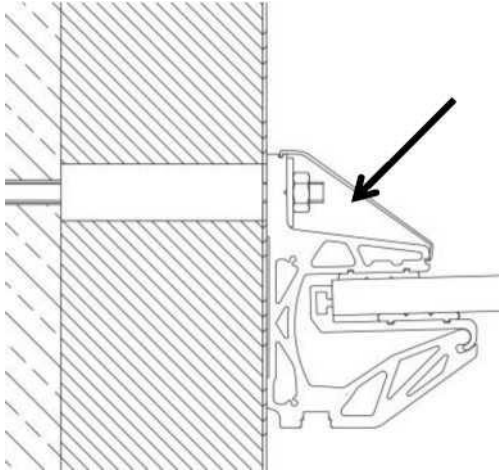


Do spodní drážky držáku nasadte 2. pásek LED. Zajistěte, aby kabel vystupoval pouze z jedné strany.

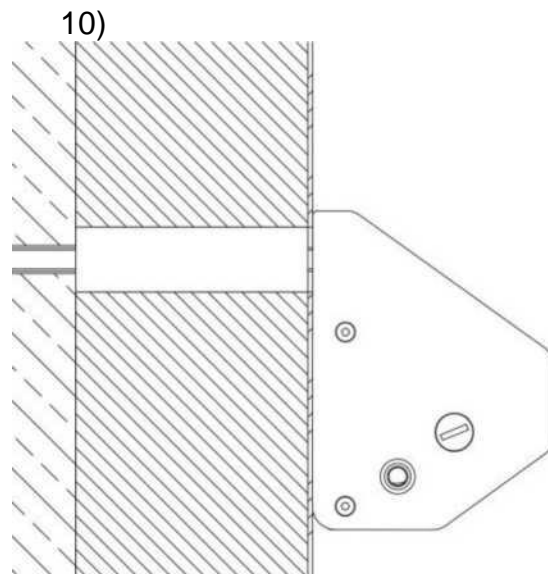
9)



Připojte obě LED pásky k dodanému trafu. Samotné trafo je připojeno k napájení 220 V.  
Po připojení můžete trafo zabudovat do držáku - viz obrázek.



upevněte boční kryty a profil difuzéru.



Nyní k držáku



## Přehled výrobků



Dutinové desky



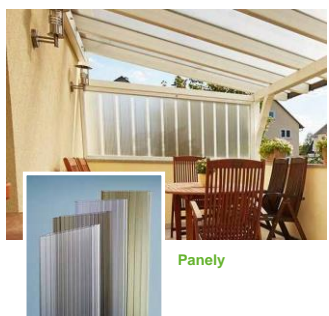
Profilové desky



Přístřešky



Terasové přístřešky



Panely



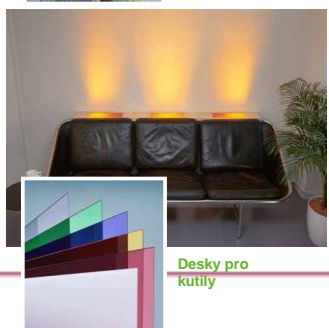
Ploché desky



Bitumenová vlnitá deska



Pás nopků



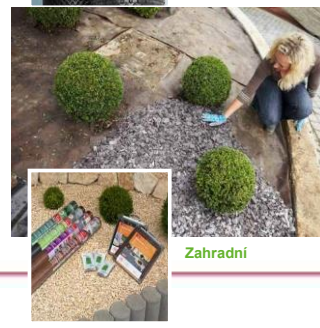
Desky pro kůtily



Efektové desky



Trávníkové rošty



Zahradní



Gutta Werke GmbH  
 Bau- und Heimwerkerprodukte  
 Bahnhofstraße 51-57  
 D-77746 Schutterwald  
 Telefon 0781 6090  
 Telefax 0781 6083200  
 info@gutta.com

[www.gutta.com](http://www.gutta.com)