

# Dveřní zavírač DC340 New



Stříbrná



Bílá RAL 9016



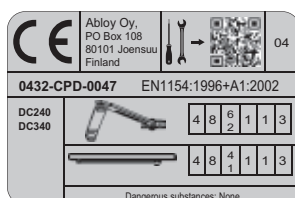
Hnědá RAL 8014



Černá RAL 9005



Nerez

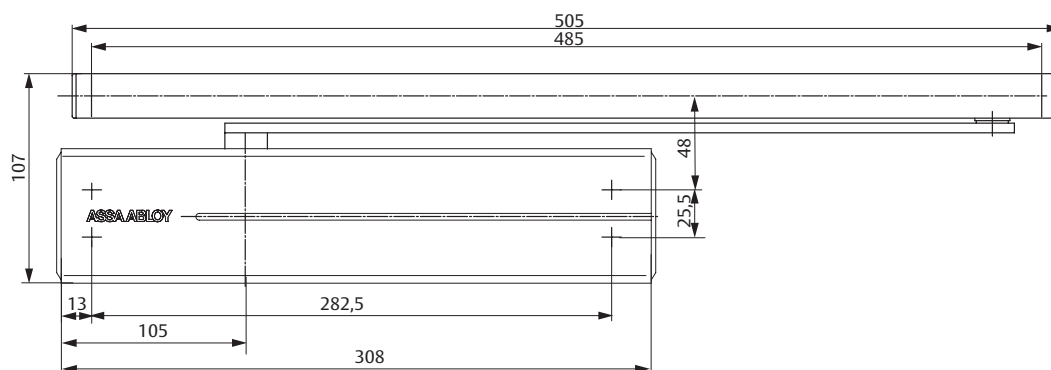
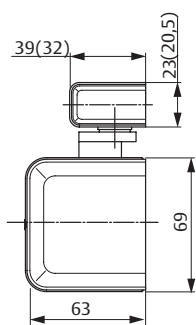


## DC340 New

- Dveřní zavírač s hřebenovou technologií certifikován s lomeným ramínkem L190 a kluzným ramínkem G193 a G195
- Osvědčení o shodě s normou EN 1154
- Rozsah síly 3-6 s lomeným ramínkem
- Pro požárně odolné a kouřotěsné dveře do šířky 1400mm a váhy 120 kg
- Rozsah síly 1-4 s kluzným ramínkem
- Pro požárně odolné a kouřotěsné dveře do šířky 1100mm a váhy 80 kg
- Použití pro levé i pravé dveře
- Plynule nastavitelná rychlost zavírání, dovírání dveří a maximálního úhlu otevření (back-check) pomocí ventilů umístěných na čelní straně zavírače
- Plynule nastavitelná síla zavírání
- Úhel otevření do 180°
- Standardní barvy: stříbrná, bílá RAL 9016, hnědá RAL 8014 a černá RAL 9005
- Součástí balení jsou šrouby na uchycení, tisícíhran, montážní návod a instalační šablona

## Příslušenství:

- Lomené ramínko L190
- Aretační ramínko L191 – vypínatelná aretace
- Aretační ramínko L192 – nevypínatelná aretace
- Kluzné ramínko G193 nebo G195
- Montážní plech A126
- Montážní plech A130 pro kl. ramínko G193 a G195
- Koncový doraz A153
- Aretační prvek A152



| Popis                         | Objednávací číslo |
|-------------------------------|-------------------|
| DC340NEW STR.EN3-6 BEZ RAM    | AA001147          |
| DC340NEW BILY EN3-6 BEZ RAM   | AA001148          |
| DC340NEW HNED.EN3-6 BEZ RAM   | AA001149          |
| DC340NEW CERN.EN3-6 BEZ RAM   | AA001150          |
| DC340NEW NRZ.EN3-6 BEZ RAM    | AA001151          |
| G193 KLUZ.RAM. STAND.STRIBRNE | SP002921          |
| G193 KLUZ.RAM. STAND.BILE     | SP002922          |
| G193 KLUZ.RAM. STAND.HNEDE    | SP002923          |
| G193 KLUZ.RAM. STAND.CERNE    | SP002924          |
| G195NEW KLUZ.RAM.STRIBR       | AA001214          |
| G195NEW KLUZ.RAM.BILE         | AA001215          |
| G195NEW KLUZ.RAM.HNEDE        | AA001216          |
| G195NEW KLUZ.RAM.CERNE        | AA001217          |
| G195NEW KLUZ.RAM.NEREZ        | AA001218          |

| Popis                      | Objednávací číslo |
|----------------------------|-------------------|
| A126 MONT.PL. DC340/347    | SP002863          |
| A152 ARET.PRVEK-KL.RAMINKO | SP002865          |
| A153 KONC.DORAZ-KL.RAMINKO | SP002866          |

## DC340DA

| Popis                         | Objednávací číslo |
|-------------------------------|-------------------|
| DC340DANEW STR.EN3-6 BEZ RAM  | AA001152          |
| DC340DANEW BILY EN3-6 BEZ RAM | AA001153          |
| DC340DANEW HNE.EN3-6 BEZ RAM  | AA001154          |
| DC340DANEW CER.EN3-6 BEZ RAM  | AA001155          |