



Dodávané barvy/povrchy:



Kování blaugelb koule/klika KGT35 PZ92 ZA ES1

Pro dřevěné, plastové a kovové dveře.

- Zvýšená bezpečnost díky testované ochraně proti vytržení vložky ES1
- Napřimovací pružina pro přesnou polohu kliky
- Kuličková klipová technika pro snadnou montáž a demontáž vnitřního štítu
- Vysoce kvalitní materiály a povrchy
- Skryté přišroubování
- Elegantní vzhled na dveřích

Kování blaugelb koule/klika KGT35 PZ92 ZA ES1

Pro dřevěné, plastové a kovové dveře.



Vlastnosti výrobku:

Kování blaugelb koule/klika KGT35 PZ92 ZA ES1 s šířkou štítu 35 mm (rozteč PZ92) a testovanou ochranou proti vytržení vložky ES1 je vhodné pro dřevěné, plastové a kovové venkovní dveře. Aby kování koule/klika dokázalo odolat možným pokusům o navrtání, byla nosná konstrukce vyrobena z tvrzené oceli. Je vybaveno napřimovacím mechanismem pro přesné polohování kliky. Napřimovací pružina navíc přitom podporuje pružinu ořechu zámku při vrácení stříčky kliky.

Vnitřní štít kování blaugelb koule/klika KGT35 PZ92 ZA ES1 lze díky kuličkové klipové technice snadno sejmout a namontovat. Kování se upevňuje skrytým přišroubováním.

Tvarově pěkné, elegantní kování blaugelb koule/klika KGT35 PZ92 ZA ES1 se dodává v různých barvách povrchu v hliníku.

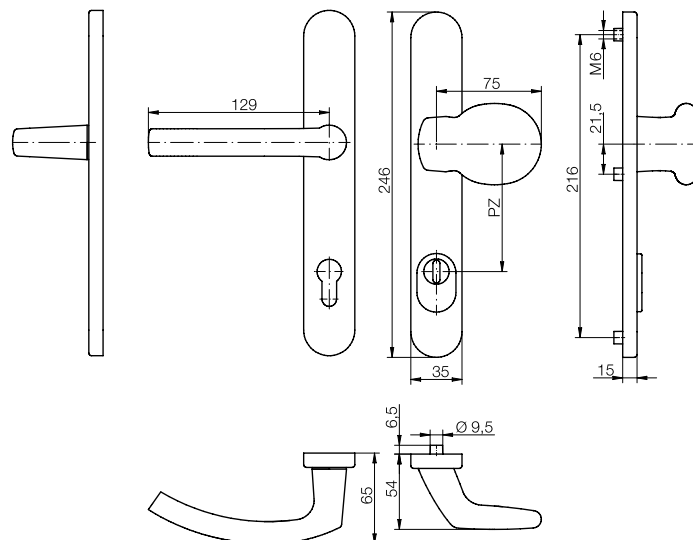
Přednosti výrobku:

- zvýšená bezpečnost díky testované ochraně proti vytržení vložky ES1
- Napřimovací pružina pro přesnou polohu kliky
- kuličková klipová technika pro snadnou montáž a demontáž vnitřního štítu
- vysoce kvalitní materiály a povrchy
- skryté přišroubování
- elegantní vzhled na dveřích

Technické údaje:

Materiál:	hliník
Varianta:	pevná koule, přestavitelná zprava doleva
Uložení kliky:	pevná/otočná/napřimovací pružina
Vnitřní čtyřhran kliky:	8 mm
Rozměry štítu:	35 x 246 mm
Výška štítu:	15 mm
Rozteč PZ:	92 mm
Přesah vložky:	10 - 14 mm
Vnitřní průměr náliťků:	6 mm
Uchycení:	skryté přišroubování
Jednotka balení:	1 kování (vč. sady pro upevnění TS 77 - 82 mm)

Název výrobku	Jednotka balení	Č. výr.
Kování blaugelb koule/klika KGT35 PZ92 ZA ES1 AL RAL 9016 (bílá)	1 kus	0424013
Kování blaugelb koule/klika KGT35 PZ92 ZA ES1 AL F1 (stříbrná)	1 kus	0424018
Kování blaugelb koule/klika KGT35 PZ92 ZA ES1 AL F4 (bronzová)	1 kus	0424023
Kování blaugelb koule/klika KGT35 PZ92 ZA ES1 AL RAL 8077 (hnědá)	1 kus	0424029
Kování blaugelb koule/klika KGT35 PZ92 ZA ES1 AL F9 (ocelová)	1 kus	0424034



Příslušenství:

Sada pro upevnění při ořechu 8 mm:

Název výrobku	Jednotka balení	Č. výr.
Sada pro upevnění KGT35/KGT50 TS 57 - 62 mm 1 trn 8x90 mm / 3 šrouby M6x70 mm	1 sada	0424176
Sada pro upevnění KGT35/KGT50 TS 62 - 67 mm 1 trn 8x95 mm / 3 šrouby M6x75 mm	1 sada	0424177
Sada pro upevnění KGT35/KGT50 TS 67 - 72 mm 1 trn 8x100 mm / 3 šrouby M6x80 mm	1 sada	0424178
Sada pro upevnění KGT35/KGT50 TS 72 - 77 mm 1 trn 8x105 mm / 3 šrouby M6x85 mm	1 sada	0424179
Sada pro upevnění KGT35/KGT50 TS 77 - 82 mm 1 trn 8x110 mm / 3 šrouby M6x90 mm	1 sada	0424180
Sada pro upevnění KGT35/KGT50 TS 82 - 87 mm 1 trn 8x115 mm / 3 šrouby M6x95 mm	1 sada	0424181
Sada pro upevnění KGT35/KGT50 TS 87 - 92 mm 1 trn 8x120 mm / 3 šrouby M6x100 mm	1 sada	0424182

Sada pro upevnění při ořechu 10 mm:

Název výrobku	Jednotka balení	Č. výr.
Sada pro upevnění KGT35/KGT50 N10 TS 57 - 62 mm 1 trn 8/10x90 mm / 3 šrouby M6x70 mm	1 sada	0424190
Sada pro upevnění KGT35/KGT50 N10 TS 62 - 67 mm 1 trn 8/10x95 mm / 3 šrouby M6x75 mm	1 sada	0424191
Sada pro upevnění KGT35/KGT50 N10 TS 67 - 72 mm 1 trn 8/10x100 mm / 3 šrouby M6x80 mm	1 sada	0424193
Sada pro upevnění KGT35/KGT50 N10 TS 72 - 77 mm 1 trn 8/10x105 mm / 3 šrouby M6x85 mm	1 sada	0424194
Sada pro upevnění KGT35/KGT50 N10 TS 77 - 82 mm 1 trn 8/10x110 mm / 3 šrouby M6x90 mm	1 sada	0424195
Sada pro upevnění KGT35/KGT50 N10 TS 82 - 87 mm 1 trn 8/10x115 mm / 3 šrouby M6x95 mm	1 sada	0424196
Sada pro upevnění KGT35/KGT50 N10 TS 87 - 92 mm 1 trn 8/10x120 mm / 3 šrouby M6x100 mm	1 sada	0424197

Informace uvedené v tomto dokumentu odpovídají v dobré víře informacím a technickým specifikacím, které máme k dispozici, nejsou však žádnou zárukou dle § 443 občanského zákoníku. Naše pokyny pro zpracování jsou obecně platné směrnice a mohou se vzhledem k rozmanitým možnostem použití v jednotlivých případech lišit. Z tohoto důvodu automaticky nezabývají potřebu vlastního vyzkoušení. Vyhrazujeme si právo kdykoli provést technické změny a vylepšení.