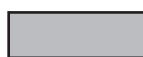


Dveřní zavírač DC700 New



Stříbrná



Bílá RAL 9016



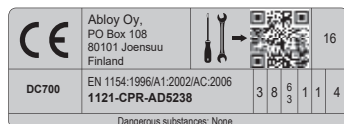
Hnědá RAL 8014



Černá RAL 9005



Nerez

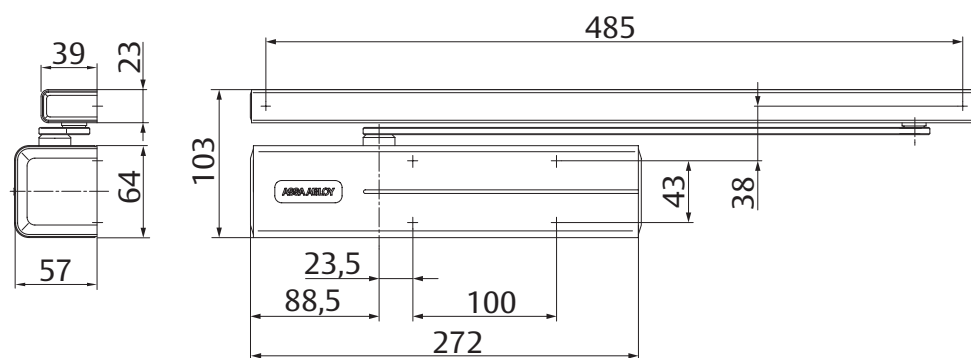


DC700 New

- Dveřní zavírač s vačkovou technologií certifikován s kluzným ramínkem G193 a G195
- Osvědčení o shodě s normou EN 1154
- Rozsah síly 3-6
- Pro požárně odolné a kouřotěsné dveře do šířky 1400 mm a váhy 120 kg
- Použití pro pravé i levé dveře
- Plynule nastavitelná rychlost zavírání a dovírání dveří a maximálního úhlu otevření (back-check) pomocí ventilů umístěných na čelní straně zavírače
- Plynule nastavitelná síla zavírání
- Úhel otevření do 170°
- Široký rozsah aplikací
- Standardní barvy: stříbrná, bílá RAL 9016, hnědá RAL 8014 a černá RAL 9005
- Součástí balení jsou šrouby na uchycení, tisícíhran, montážní návod a instalační šablona

Příslušenství:

- Kluzné ramínko G193 nebo G195
- Montážní plech A120
- Montážní plech A130 pro kl. ramínko G193 a G195
- Koncový doraz A153
- Aretační prvek A152



Popis	Objednací číslo
DC700NEW STR.EN3-6 BEZ RAM	AA001166
DC700NEW BILY EN3-6 BEZ RAM	AA001167
DC700NEW HNED.EN3-6 BEZ RAM	AA001168
DC700NEW CERN.EN3-6 BEZ RAM	AA001169
DC700NEW NRZ EN3-6 BEZ RAM	AA001170
G193 KLUZ.RAM. STAND.STRIBRNE	SP002921
G193 KLUZ.RAM. STAND.BILE	SP002922
G193 KLUZ.RAM. STAND.HNEDE	SP002923
G193 KLUZ.RAM. STAND.CERNE	SP002924
G195NEW KLUZ.RAM.STRIBR	AA001214
G195NEW KLUZ.RAM.BILE	AA001215
G195NEW KLUZ.RAM.HNEDE	AA001216
G195NEW KLUZ.RAM.CERNE	AA001217
G195NEW KLUZ.RAM NEREZ	AA001218

Popis	Objednací číslo
A120 MON.PL.-DC200/300/500/700	SP002945
A152 ARET.PRVEK-KL.RAMINKO	SP002865
A153 KONC.DORAZ-KL.RAMINKO	SP002866