

AERO

AEROTUBE WRG smart
AEROTUBE AZ smart

Nástenné vetracie zariadenie s voliteľnou funkciou privetrávania a odvetrania, so spätným získavaním tepla a so senzorom teploty/vlhkosti.

Window systems

Door systems

Comfort systems

Obsah

1	CIEĽOVÁ SKUPINA, PRE KTORÚ JE URČENÁ TÁTO DOKUMENTÁCIA	3	10	OVLÁDANIE TLAČIDLOM NA ZARIADENÍ	19
2	SPÔSOB POUŽÍVANIA	3	11	OVLÁDANIE MOBILNÝM TELEFÓNOM ALEBO TABLETOM	20
3	NESPRÁVNE POUŽÍVANIE	4			
4	ÚDAJE O ROZMEROCH	4	11.1	Spustenie zariadenia	20
5	NÁVRHY K DOKUMENTÁCII.....	4	11.2	Ovládanie funkcií zariadenia	20
6	BEZPEČNOSTNÉ POKYNY	4	11.2.1	Výkon ventilátora.....	20
7	ROZSAH DODÁVKY A PRÍSLUŠENSTVA.....	5	11.2.2	Druh prevádzky.....	20
7.1	AEROTUBE.....	5	11.2.3	Ovládanie kúpeľne.....	21
7.2	Varianty ochrannej mriežky	5	11.2.4	Automatický režim.....	21
7.3	Kanáľ do ostenia EPP.....	5	11.2.5	Tichý režim.....	21
8	MONTÁŽ	6	11.2.6	Časovač.....	21
8.1	Montáž vetracej rúry a varianty ochrannej mriežky.....	6	11.2.7	Upozornenie (výmena filtra).....	21
8.1.1	Jadrové vrtanie otvoru (na strane miestnosti) a montáž vetracej rúry.....	6	11.2.8	Teplota v miestnosti a vlhkosť vzduchu	21
8.1.2	Montáž ochranného krytu z nehrdzavejúcej ocele	8	12	STAROSTLIVOSŤ A ÚDRŽBA.....	22
8.1.3	Montáž plastovej ochrannej mriežky.....	9	12.1	Všeobecné upozornenia pre starostlivosť a údržbu	22
8.1.4	Montáž ochrannej mriežky z nehrdzavejúcej ocele / hliník-zinok.....	9	12.2	Čistenie	22
8.2	Montáž vetracej rúry a kanála do ostenia EPP.....	10	12.3	Výmena filtra a čistenie rekuperačnej vložky (AEROTUBE WRG smart)	22
8.2.1	Jadrové vrtanie otvoru (na strane miestnosti) a montáž vetracej rúry.....	10	12.4	Výmena filtra (AEROTUBE AZ smart).....	25
8.2.2	Montáž kanála do ostenia typ FL.....	12	13	ODSTRAŇOVANIE PORÚCH.....	26
8.2.3	Montáž kanála do ostenia typ SFL.....	14	13.1	Aplikácia SIEGENIA Comfort.....	26
8.3	Montáž vnútorného krytu E28.....	16	14	TECHNICKÉ ÚDAJE.....	27
9	FUNKCIE ZARIADENIA	18	15	INFORMAČNÝ LIST VÝROBKU	28
9.1	Privetrávanie a odvetrávanie pomocou ventilátora	18	16	ROZMERY	29
9.2	Spätné získavanie tepla (iba AEROTUBE WRG smart)	18	17	VYHLÁSENIE O ZHODE ES NA OZNAČENIE CE.....	30
9.3	Prevádzka v automatickom režime	18			
9.4	Indikácia pomocou LED	18			
9.5	Manuálny posuvný uzáver	19			
9.6	Elektrický posuvný uzáver (voliteľný)	19			



Informácie uvedené v tomto návode na použitie obsahujú všetky varianty vybavenia a vlastnosti výrobku v čase vydania tejto dokumentácie. Aby sme vyhoveli vyvíjajúcemu sa stavu techniky, vyhradzuje si právo na zmeny. Pokiaľ je vaše vetracie zariadenie vybavené doplnkami alebo funkciami, ktoré v tomto návode na použitie nie sú opísané, obráťte sa na svoju montážnu firmu alebo priamo na spoločnosť SIEGENIA.

1 Cieľová skupina, pre ktorú je určená táto dokumentácia

- Táto dokumentácia je určená koncovým používateľom a odborným firmám.
- Všetky opísané pokyny a upozornenia na montáž, inštaláciu a vykonávanie opráv sú určené výhradne odborným firmám, ktoré sú na montáž, zavádzanie do prevádzky a na údržbu a opravy decentrálnych vetracích zariadení zaškolené a zaučené.
- Všetky opísané pokyny a upozornenia na ovládanie, starostlivosť a údržbu, ako aj na odstraňovanie porúch sú určené odborným firmám, ale aj koncovým používateľom.
- Po vykonaní montáže je montážna firma povinná odovzdať návod na montáž a návod na použitie koncovému užívateľovi.

2 Spôsob používania

- Zariadenie AEROTUBE používajte v prevádzke výhradne na vetranie uzavretých priestorov (kuchyne, kúpeľne, obytných miestností a spálne).
- Zariadenie AEROTUBE nie je určené na odvlhčovanie (napr. na vysušanie novostavieb).
- Montáž zariadenia by mal vždy vykonávať skúsený odborný pracovník podľa montážnych a projekčných podkladov od spoločnosti SIEGENIA. Je nutné rešpektovať pokyny na montáž uvedené v tomto návode.
- Bezpodmienečne použite originálnu vonkajšiu mriežku SIEGENIA na ochranu zariadenia z vonkajšej strany.
- Nemontujte zariadenie v kontaminovaných priestoroch a zabezpečte, aby nemohli byť nasávané žiadne škodlivé látky.
- Nepoužívajte AEROTUBE v miestnostiach s korozívnou alebo výbušnou atmosférou (prach, para alebo plyn).
- Zariadenie nie je vhodné na použitie v priestoroch s bazénom alebo vo vlhkých miestnostiach.
- AEROTUBE sa môže montovať iba vertikálne. Montáž na zošikmených plochách (napr. stenách/stropoch) nie je povolená.
- Ak sa bude zariadenie používať v priestore s otvoreným ohniskom závislým od vzduchu v miestnosti, musí to povoliť príslušný odborník z oblasti kominárstva.
- AEROTUBE prevádzkujte a skladujte iba pri teplotách v rozmedzí -15 °C až +40 °C.
- Zariadenie používajte iba s originálnym príslušenstvom od spoločnosti SIEGENIA.
- Dodržujte bezpečnostné predpisy na prácu s elektrickými prístrojmi, ako aj bezpečnosť na rebríkoch, schodíkoch, pri práci nad hlavou a v určitých výškach.
- Používajte zariadenie iba v technicky bezchybnom stave.
- Na príslušenstve k zariadeniu nevykonávajte žiadne zmeny.
- Neukladajte na zariadenie žiadne predmety.
- Nepoužívajte zariadenie ako miesto na sedenie.
- Dbajte na to, aby na oboch vonkajších stranách mohol neobmedzene prúdiť vzduch dovnútra a von. Nevešajte pred otvory na vstup, resp. výstup vzduchu textilie, papier apod. a nedávajte priamo pred zariadenie alebo vedľa neho žiadne predmety. Nevkladajte do otvorov zariadenia žiadne predmety.
- Neodstraňujte kryty ani časti zariadenia okrem tých, ktoré sú opísané v kapitole "Údržba". Neodstraňujte kryt pripojovacích svoriek vo vnútri zariadenia.
- V prípade poruchy dajte zariadenie skontrolovať odborníkom.

3 Nesprávne používanie

Všetky spôsoby používania, ktoré nezodpovedajú použitiu podľa určenia, rovnako aj všetky prispôbenia alebo zmeny výrobku a všetkých prislúchajúcich dielov a súčastí, ktoré nie sú výslovne povolené spoločnosťou

SIEGENIA, sú zakázané. Pri nedodržaní tohoto ustanovenia nepreberá spoločnosť SIEGENIA žiadnu zodpovednosť za škody na zdraví osôb ani za vecné škody.

4 Údaje o rozmeroch

Všetky rozmery v tejto dokumentácii sú uvedené v milimetroch (mm).

5 Návrhy k dokumentácii

Radi prijmeme pripomienky a návrhy, ktoré prispievajú k zlepšeniu našej dokumentácie.

Prosíme, zašlite nám svoje námety e-mailom na adresu: dokumentation@siegenia.com.

6 Bezpečnostné pokyny

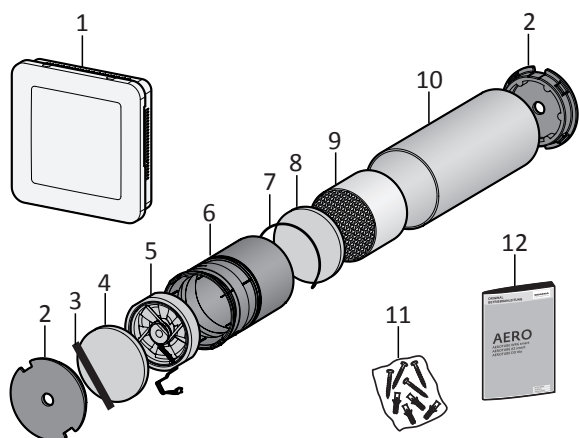
- Toto zariadenie môžu používať deti vo veku nad 8 rokov a osoby so zníženými fyzickými, zmyslovými alebo mentálnymi schopnosťami a s nedostatkom skúseností a znalostí, ak sú pod dohľadom alebo boli poučené o bezpečnom používaní zariadenia. Deti sa so zariadením nesmú hrať. Čistenie a údržbu nesmú vykonávať deti bez dozoru.
- Elektricky prevádzkované zariadenie. Nebezpečenstvo ohrozenia života elektrickým prúdom alebo požiarom. Aby ste zabránili škodám na zdraví osôb a vecným škodám, dodržujte nasledujúce pokyny:
 - Ak je sieťový prívod tohto zariadenia poškodený, musí ho spoločnosť SIEGENIA, jej zákaznicky servis alebo osoba s podobnou kvalifikáciou vymeniť, aby sa zamedzilo ohrozeniu.
 - Všetky práce na sieti striedavého prúdu 230V môžu vykonávať iba odborníci v oblasti elektriny.
 - Pri inštalácii sieťového kábla na stavbe je nutné bezpečné odpojenie všetkých elektrických pólov.
 - Je potrebné dodržať platné predpisy VDE.
- Pri vykonávaní všetkých prác na sieti elektrického napätia alebo na miestnej inštaláčnej sieti sa musia prísne dodržiavať príslušné predpisy danej krajiny, ktoré sa týkajú inštalácie, kontroly funkcie, opráv a údržby.
- Ak sa dostane do vnútra zariadenia pevný predmet alebo tekutina, okamžite prerušte prevádzku a odpojte zariadenie od elektrickej siete.
- Nebezpečenstvo zásahov cudzích osôb do zariadenia SIEGENIA WIFI! Aby ste svoj systém ochránili pred zásahom cudzích osôb, rešpektujte nasledujúce upozornenia:
 - Každé zariadenie SIEGENIA WLAN je chránené dvoma heslami (používateľ a administrátor). Tieto heslá by ste po prvom nastavení mali bezpodmienečne zmeniť a v žiadnom prípade ich nenechávať v rovnakom stave ako pri dodaní.
 - Pokiaľ sú zariadenia SIEGENIA WLAN zapojené do vašej domácej siete WiFi, musia byť v prevádzke zakódované.
 - Zvoľte si bezpečné heslá, ktoré obsahujú malé a veľké písmená, čísla a špeciálne znaky.
- Nebezpečenstvo pošmyknutia. Aby sa zabránilo škodám na zdraví osôb, musí sa pri vonkajších teplotách pod 0 °C dbať na to, aby kondenzát nevytekal na chodníky a nespôsobil námrazu.

7 Rozsah dodávky a príslušenstva



Rozsah dodávky sa líši v závislosti od vybavenia zariadenia.

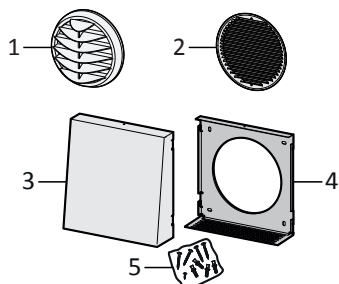
7.1 AEROTUBE



- 1 Vnútroň kryt E28
- 2 Montážny kryt
- 3 Držiak filtra AZ (AEROTUBE AZ smart)
- 4 Filter G3 (AEROTUBE AZ smart)
- 5 Axiálny ventilátor
- 6 Vložka rúry (2-dielna)
- 7 Držiak filtra WRG (AEROTUBE WRG smart)
- 8 Filter G3 (AEROTUBE WRG smart)
- 9 Rekuperačná vložka (AEROTUBE WRG smart)
- 10 Vetracia rúra Ø 160
- 11 Upevňovacia sada (vždy 4 skrutky a hmoždinky)
- 12 Návod na použitie

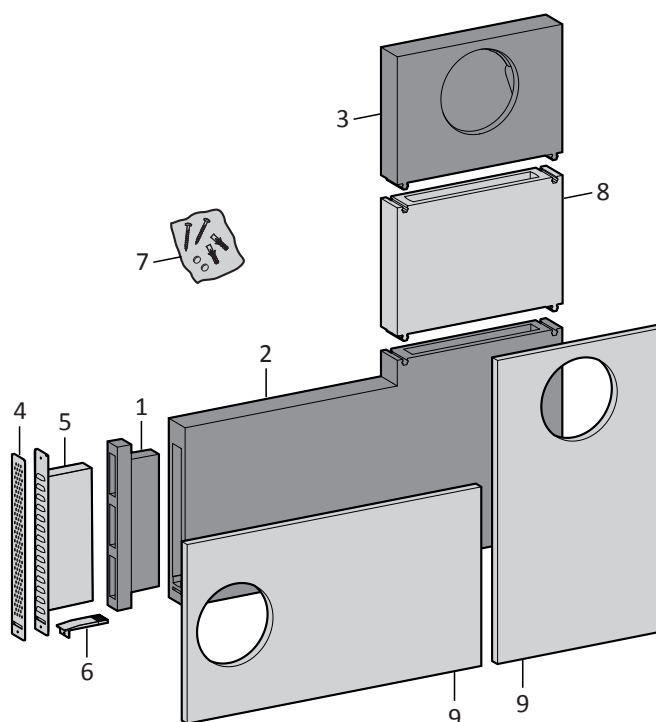
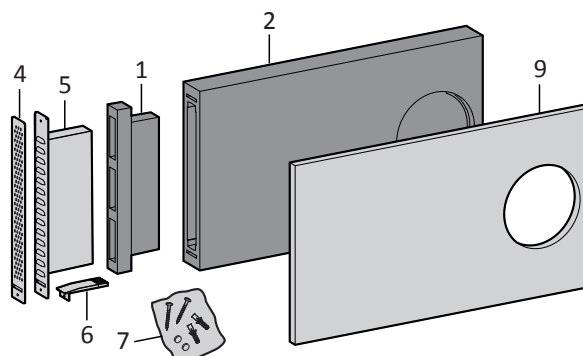
Príslušenstvo	Objednávacie číslo
4+8 Náhradný filter G3 (2 ks)	L3470070-093110

7.2 Varianty ochrannej mriežky



- 1 Plastová mriežka na ochranu pred poveter.vplyvmi
- 2 Ochranná mriežka proti poveter.vplyvom z nehrdzavejúcej ocele / hliník-zinok
- 3 Kryt proti poveter.vplyvom z nehrdzavejúcej ocele
- 4 Držiak na stenu
- 5 Upevňovacia sada

7.3 Kanál do ostenia EPP



- 1 Montážny kryt
- 2 Kanál do ostenia FL / SFL
- 3 Prechodový diel SFL

Príslušenstvo	Objednávacie číslo
4 Ochranná mriežka pred poveter. vplyvmi, perforovaná	L5474610-000010
5 Ochranná mriežka pred poveter. vplyvmi, lamelová	L5474600-003010
6 Odtokový kanál ¹⁾	–
7 Upevňovacia sada ¹⁾	–
8 Predĺženie (max. 5 ks)	L5474510-099010
9 Izolačná doska FL	L5474510-099010

¹⁾ Odtokový kanál a upevňovacia sada sú súčasťou dodávky „ochrannej mriežky“.

8 Montáž

8.1 Montáž vetracej rúry a varianty ochranej mriežky

! UPOZORNENIE

Vysoká hmotnosť rekuperačnej vložky vo vetracej rúre

Nebezpečenstvo poranenia pri vypadnutí vložky z rúry



- Dávajte pozor, aby vložka z rúry nevypadla.
- Postupujte opatrne.

- Miesto montáže zariadenia AEROTUBE by nemalo byť prístupné cudzím osobám.
- AEROTUBE by sa mal montovať bez zdrojov rušenia bezdrôtovej siete. Tieto zdroje rušenia môžu negatívne ovplyvňovať signál bezdrôtovej siete WiFi:
 - vodovodné potrubie
 - kamenné a betónové steny
 - kovové predmety
 - klimatizačné zariadenia
 - bezdrôtové prístroje (napr. mobilný telefón, detská vysielacia, reproduktory s Bluetooth atď.)
 - sieť WiFi na rovnakých rádiových kanáloch (napr. WiFi router u suseda)
- Pri vodičoch vedúcich elektrickú energiu, ktoré sú vedené paralelne s dátovými vodičmi (ISDN, DSL, atď.), môže dôjsť k negatívnemu ovplyvneniu napr. rýchlosti prenosu dát.

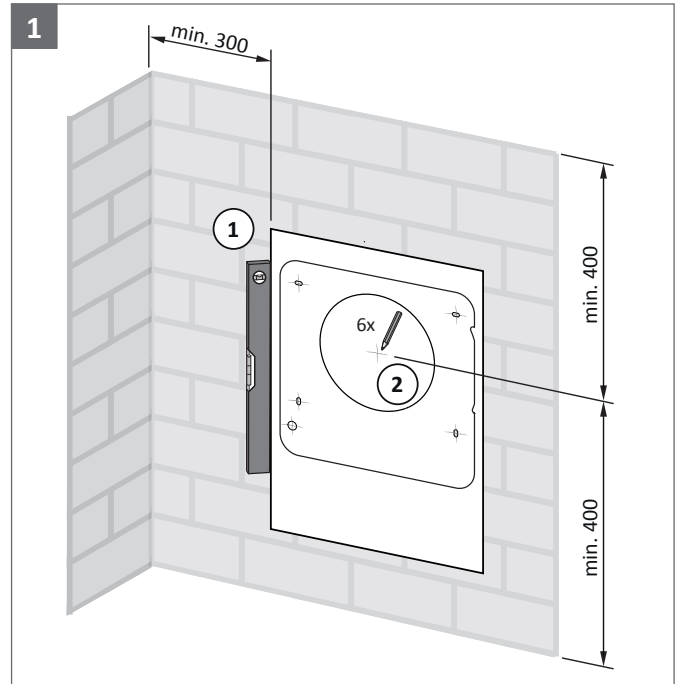
8.1.1 Jadrové vŕtanie otvoru (na strane miestnosti) a montáž vetracej rúry

! UPOZORNENIE

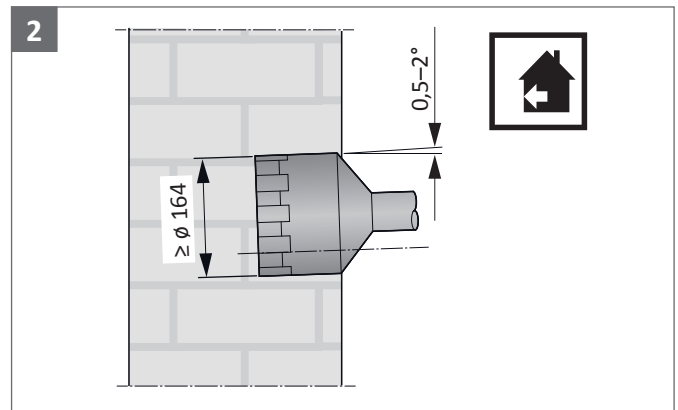
Káble a rúry inštalované pod omietkou

Škody v dôsledku vŕtania otvorov vo vnútri uložených káblov a rúr

- Pred montážou skontrolujte pomocou vhodného skúšobného prístroja, či na mieste montáže nie sú v stene uložené káble alebo rúrky (napr. vodovodné potrubie).



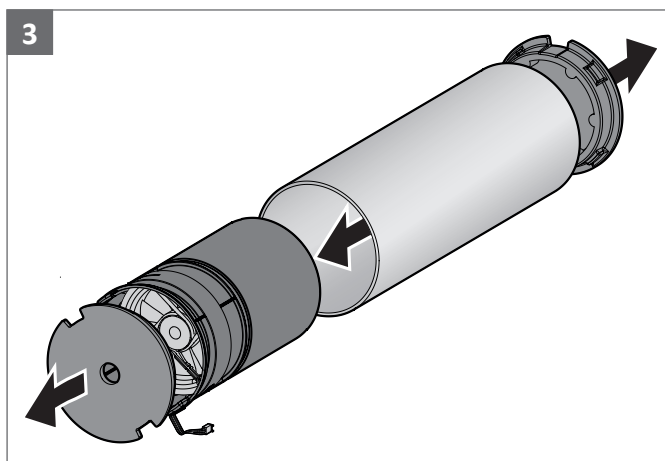
Označte vŕtanie otvorov (na vnútornej strane miestnosti)



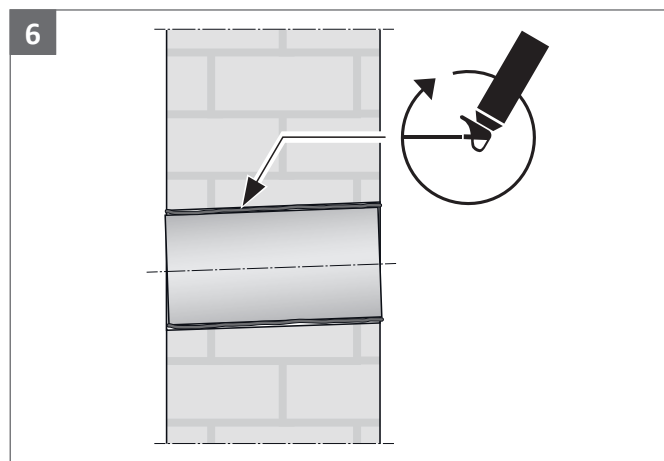
Vykonajte jadrové vŕtanie otvoru



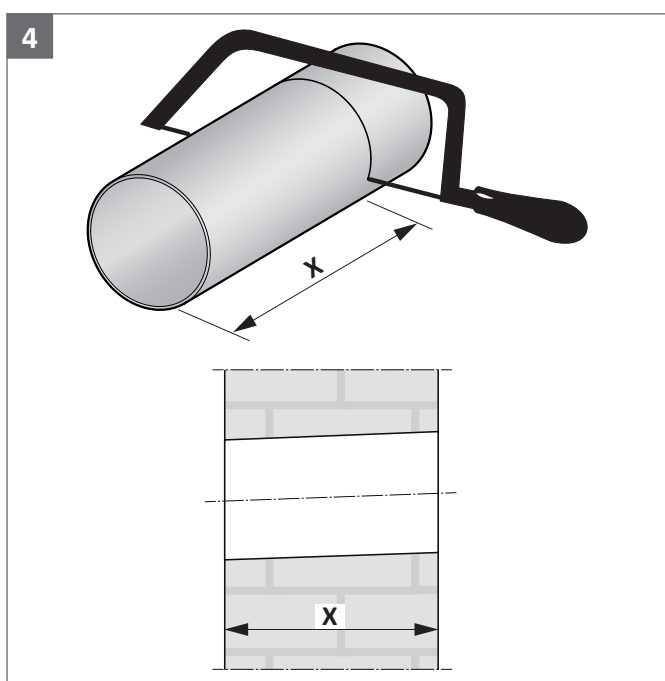
Aby mohol kondenzát odtekať von, musí mať otvor sklon 0,5–2°. Sklon však nesmie presiahnuť 3°, pretože by nebolo možné vybrať vložku z vetracej rúry na účely údržby.



3 Zložte montážny kryt a vyberte vložku rúry



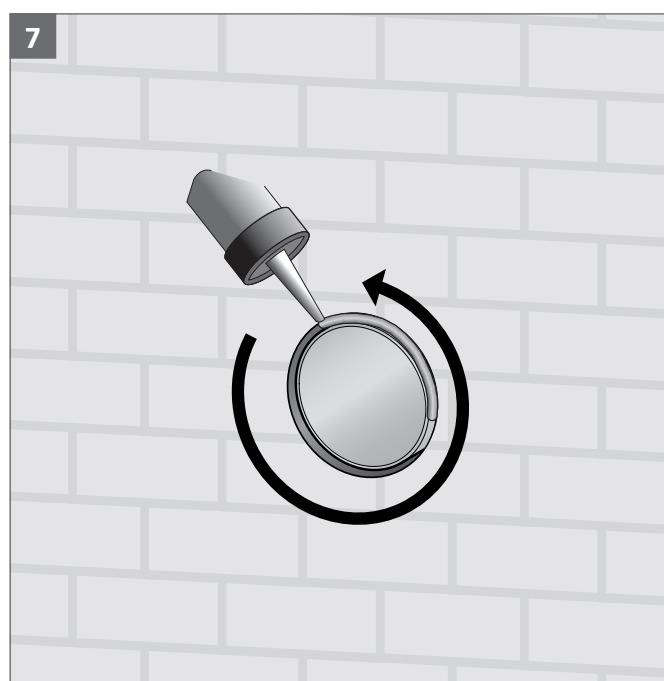
6 Vykonajte izoláciu rúry (podľa požiadavky)



4 Skráťte rúru podľa rozmeru muriva



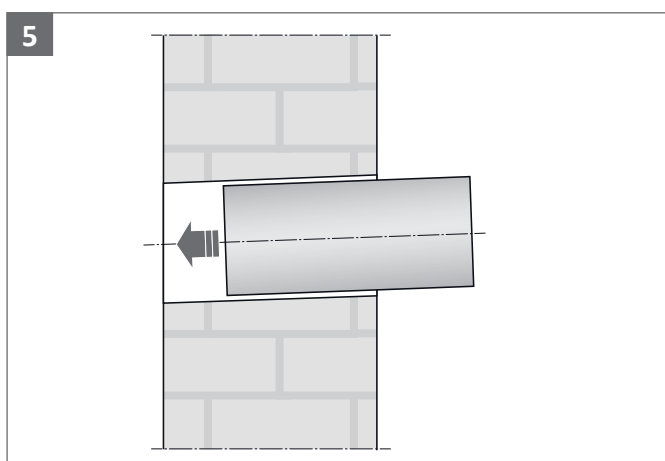
Rúra musí byť dlhá min. 270 mm.



7 Utesnite rúru

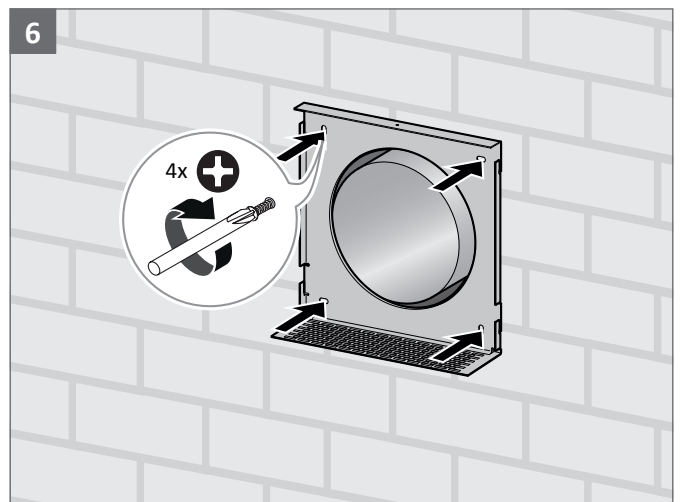
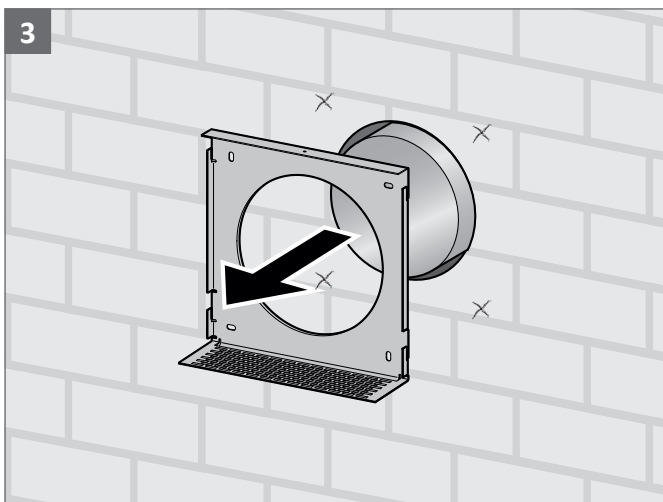
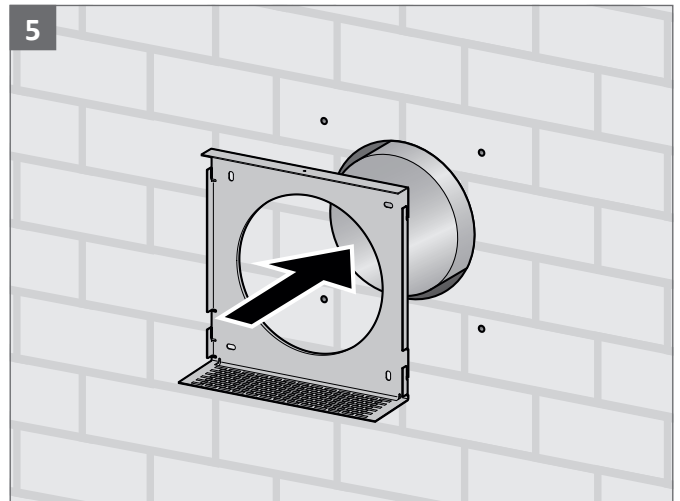
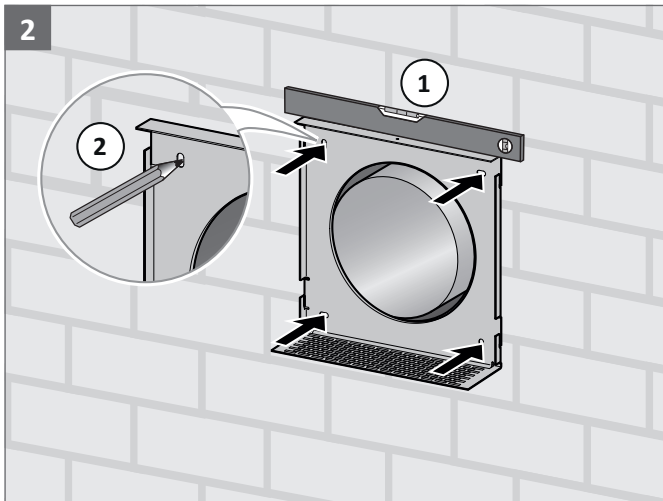
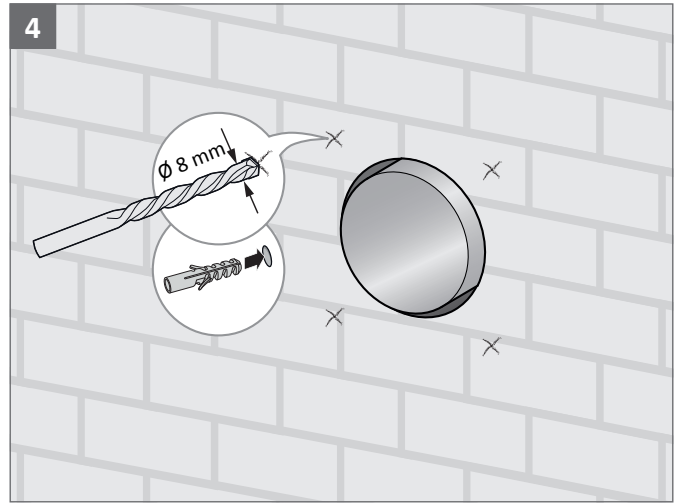
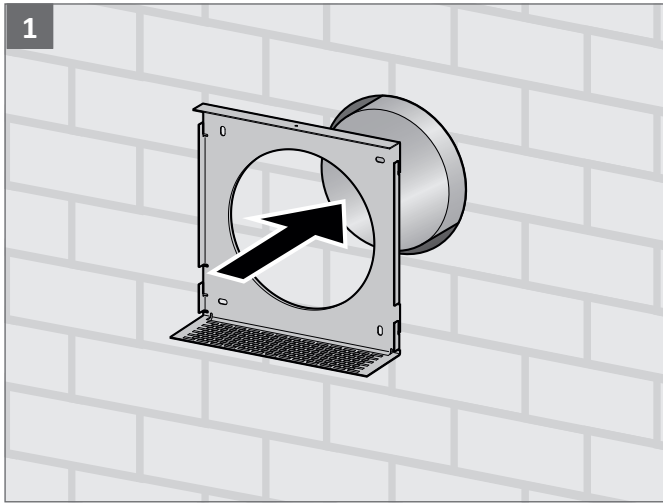


Zvnútra = parotesne
Zvonku = paropriepustne

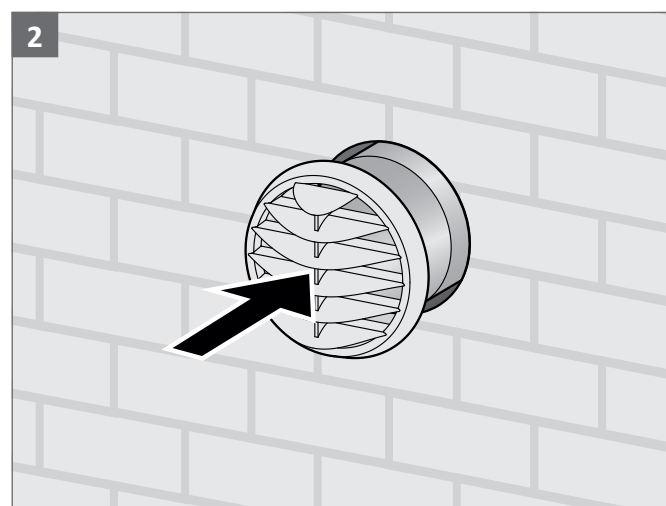
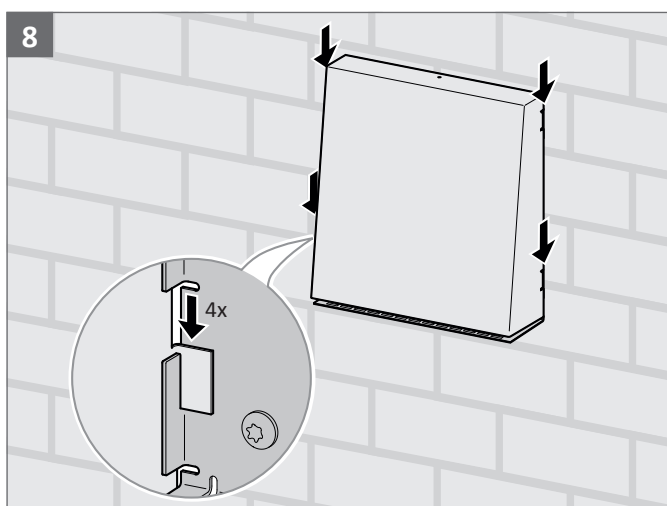
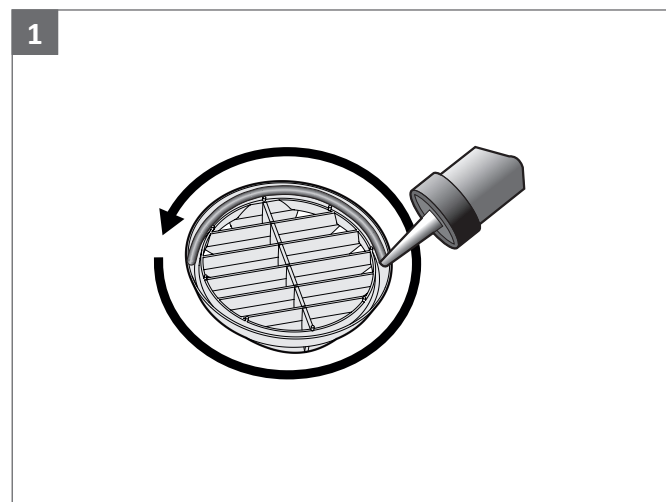
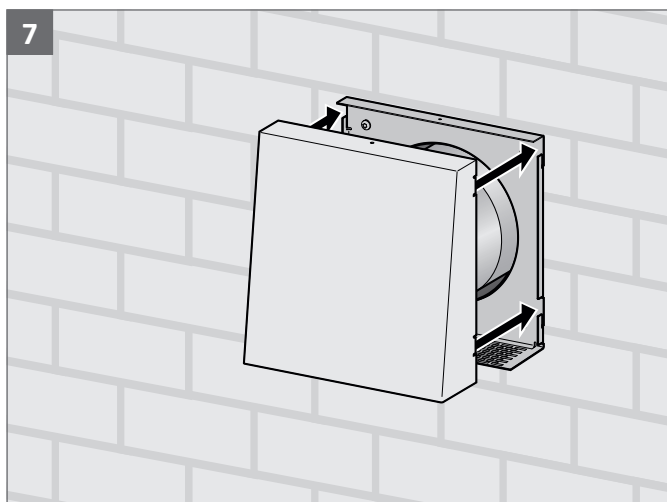


5 Vložte rúru do steny

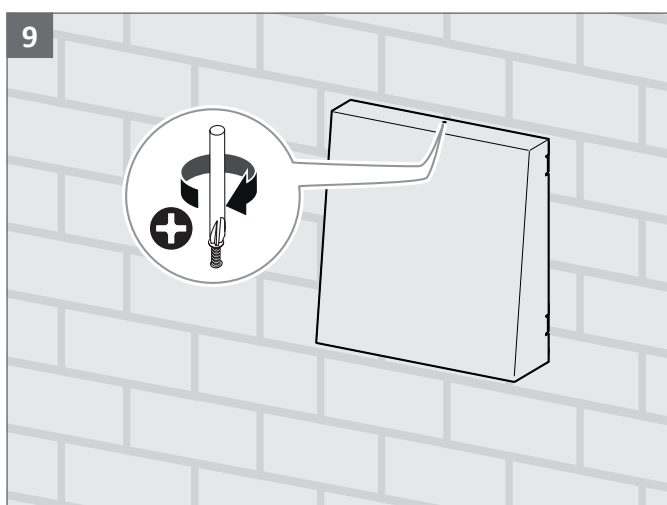
8.1.2 Montáž ochranného krytu z nehrdzavejúcej ocele



8.1.3 Montáž plastovej ochrannej mriežky



8.1.4 Montáž ochrannej mriežky z nehrdzavejúcej ocele / hliník-zinok



8.2 Montáž vetracej rúry a kanála do ostenia EPP

⚠ UPOZORNENIE

Vysoká hmotnosť rekuperačnej vložky vo vetracej rúre

Nebezpečenstvo poranenia pri vypadnutí vložky z rúry



- Dávajte pozor, aby vložka z rúry nevypadla.
- Postupujte opatrne.

- Miesto montáže zariadenia AEROTUBE by nemalo byť prístupné cudzím osobám.
- AEROTUBE by sa mal montovať bez zdrojov rušenia bezdrôtovej siete. Tieto zdroje rušenia môžu negatívne ovplyvňovať signál bezdrôtovej siete WiFi:
 - vodovodné potrubie
 - kamenné a betónové steny
 - kovové predmety
 - klimatizačné zariadenia
 - bezdrôtové prístroje (napr. mobilný telefón, detská vysielacia, reproduktory s Bluetooth atď.)
 - siete WiFi na rovnakých rádiových kanáloch (napr. WiFi router u suseda)
- Pri vodičoch vedúcich elektrickú energiu, ktoré sú vedené paralelne s dátovými vodičmi (ISDN, DSL, atď.), môže dôjsť k negatívnemu ovplyvneniu napr. rýchlosti prenosu dát.

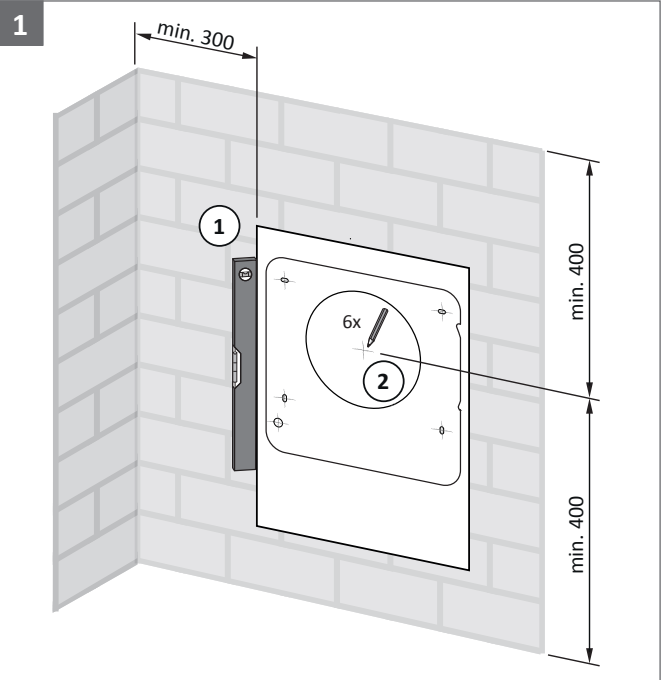
8.2.1 Jadrové vŕtanie otvoru (na strane miestnosti) a montáž vetracej rúry

⚠ UPOZORNENIE

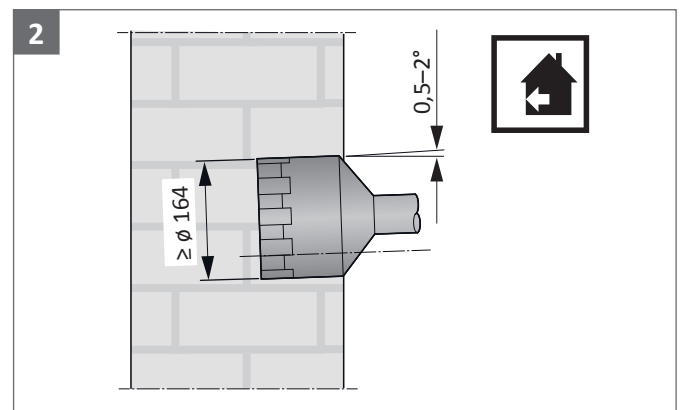
Káble a rúry inštalované pod omietkou

Škody v dôsledku vŕtania otvorov vo vnútri uložených káblov a rúr

- Pred montážou skontrolujte pomocou vhodného skúšobného prístroja, či na mieste montáže nie sú v stene uložené káble alebo rúrky (napr. vodovodné potrubie).



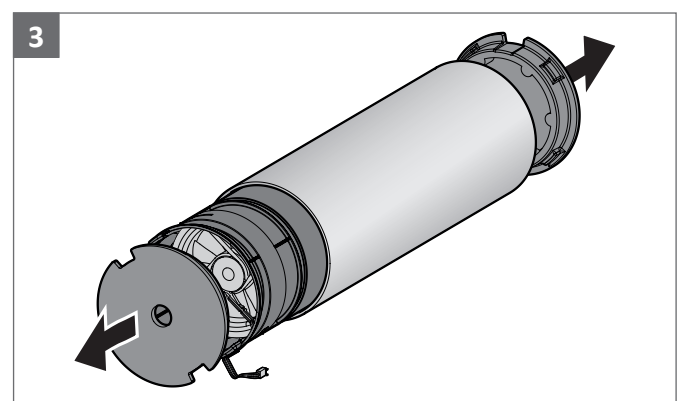
Označte vŕtanie otvorov (na vnútornej strane miestnosti)



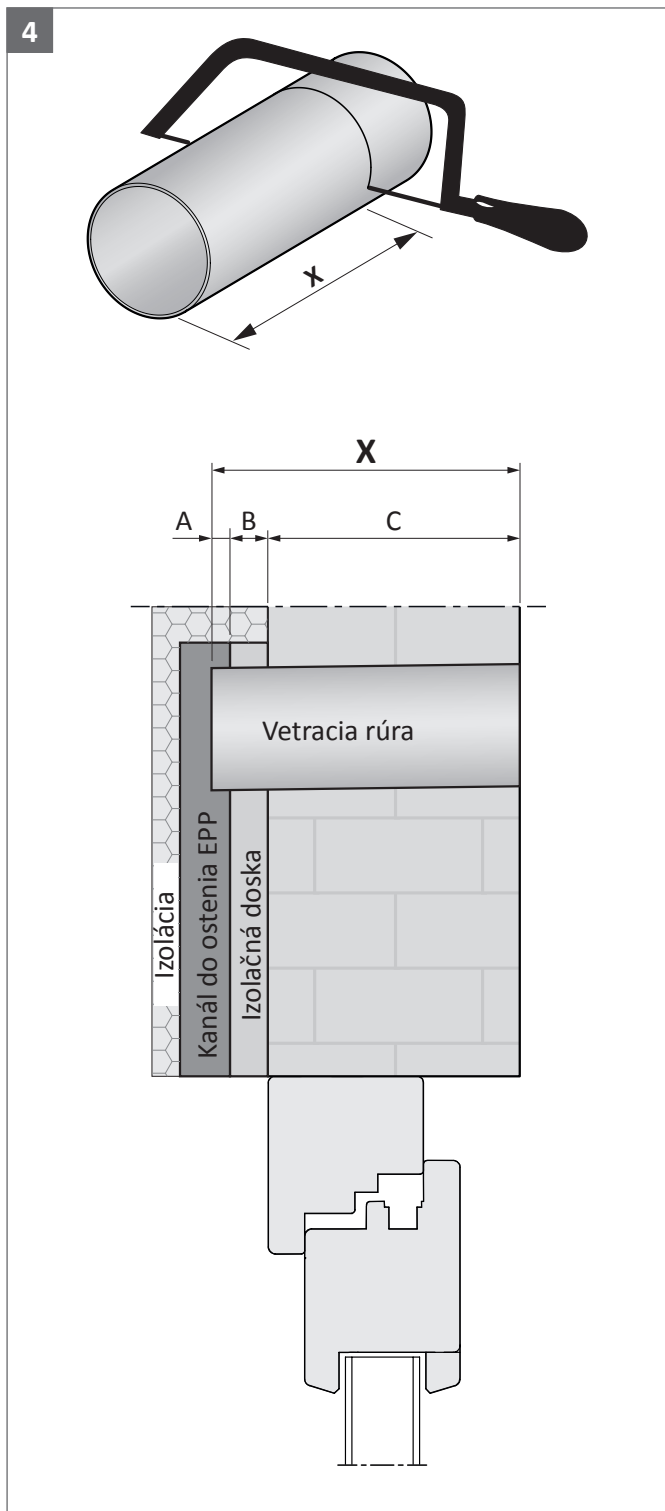
Vykonajte jadrové vŕtanie otvoru



Aby mohol kondenzát odtekať von, musí mať otvor sklon 0,5–2°. Sklon však nesmie presiahnuť 3°, pretože by nebolo možné vybrať vložku z vetracej rúry na účely údržby.

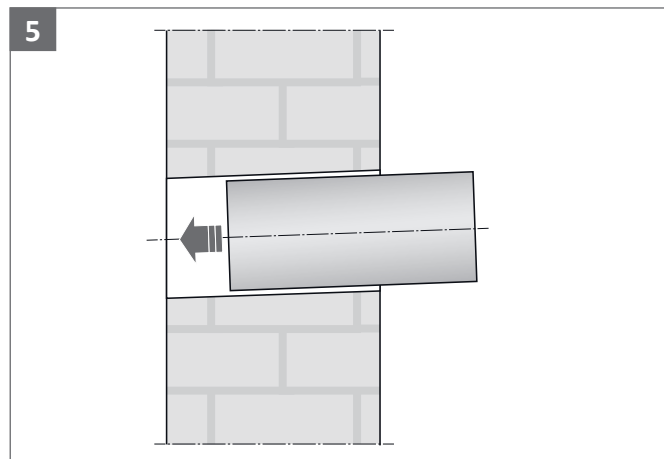


Zložte montážny kryt a vyberte vložku rúry

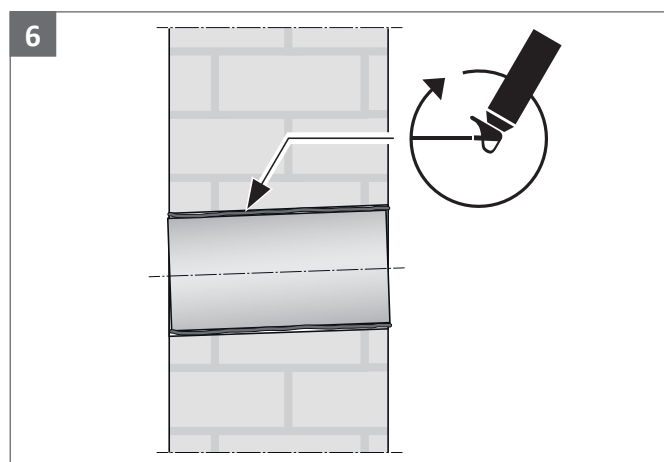


Skráťte rúru:

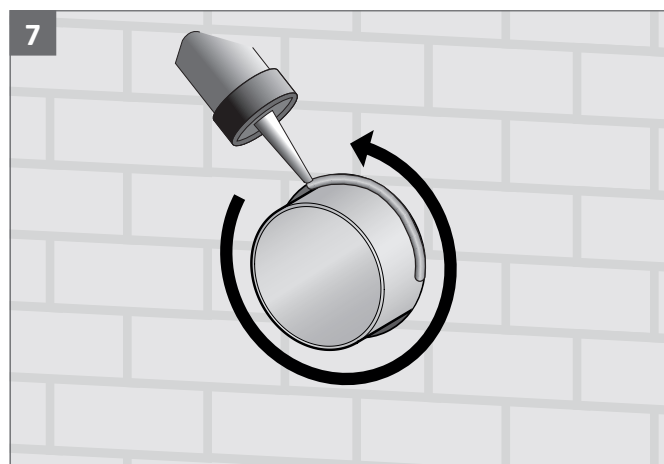
- A Hĺbka zasunutia vetracej rúry do kanála ostenia EPP (min. 8 mm; max. 15 mm)
 - + B Zadná izolácia kanála do ostenia (izolačné dosky kombinovať podľa potrebnej izolácie steny)
 - + C Hrúbka steny vrátane omietky
- X** Dĺžka rúry (min. 270 mm)



Vložte rúru do steny



Vykonajte izoláciu rúry (podľa požiadavky)

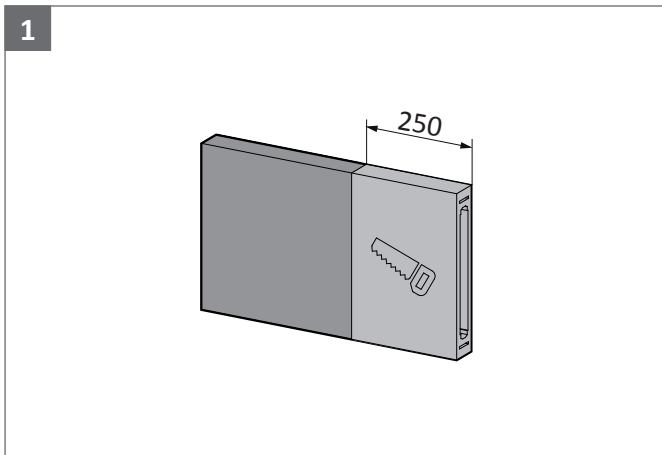


Utesnite rúru

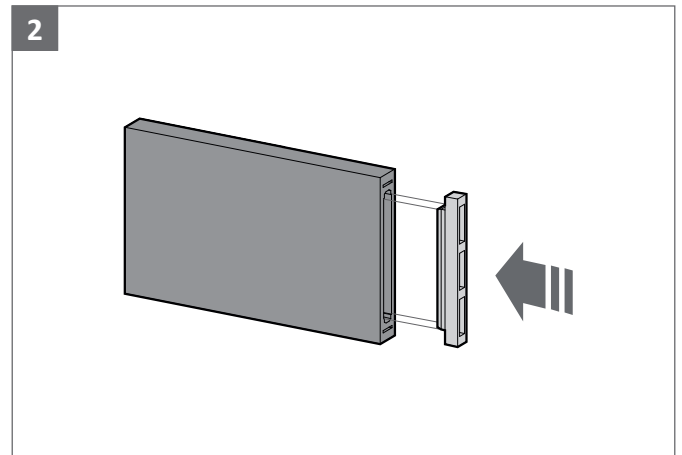


Zvnútra = parotesne
Zvonku = paropriepustne

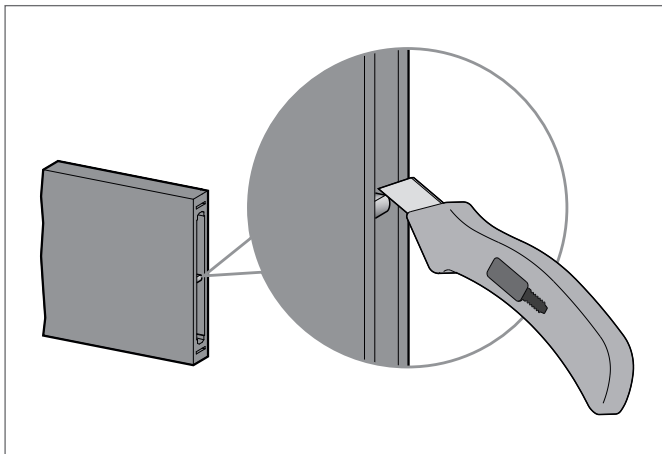
8.2.2 Montáž kanála do ostenia typ FL



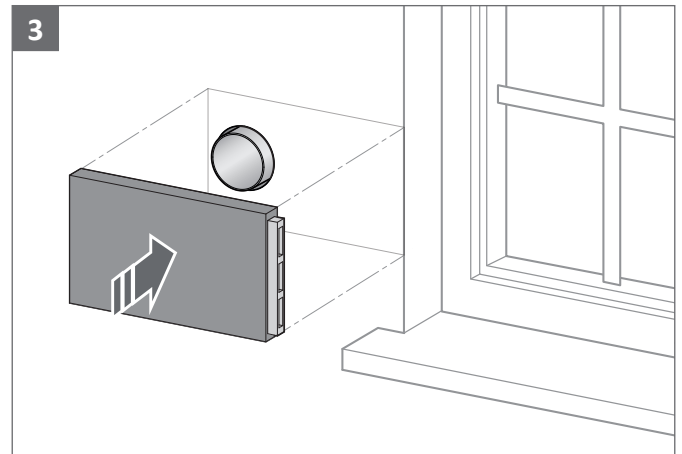
V prípade potreby kanál v označenej oblasti skráťte pomocou píly alebo zalamovacieho noža.



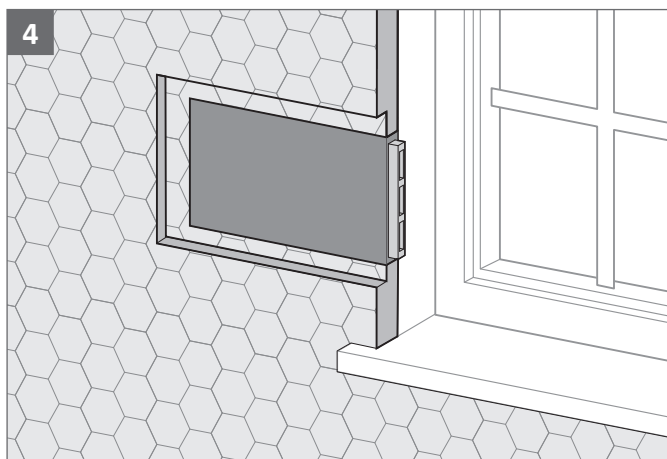
Nasadzte montážny kryt



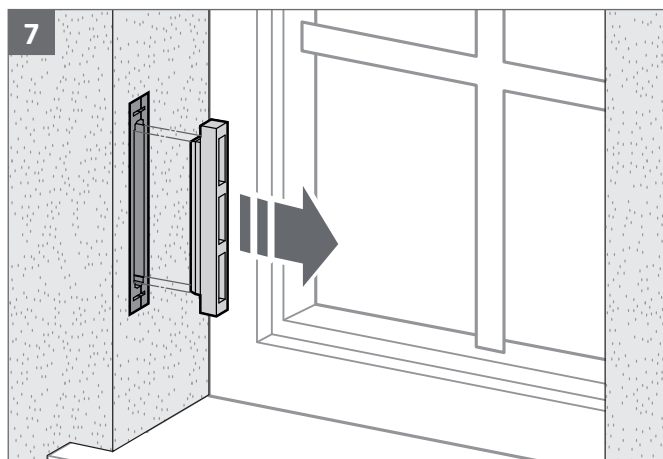
Vo vnútri kanála sa nachádza priehradka. Ak sa kanál skráti o viac než 200 mm, musí sa priehradka narezať pomocou zalamovacieho noža.



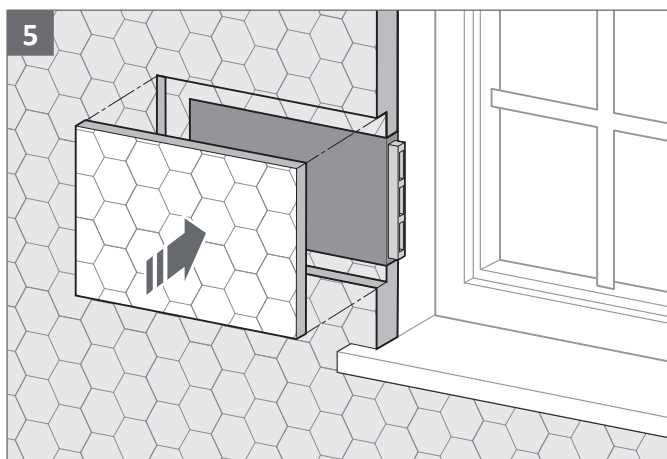
Nasadzte kanál na rúru a pripevnite na vonkajšiu stenu (priskrutkujte alebo pilepte)



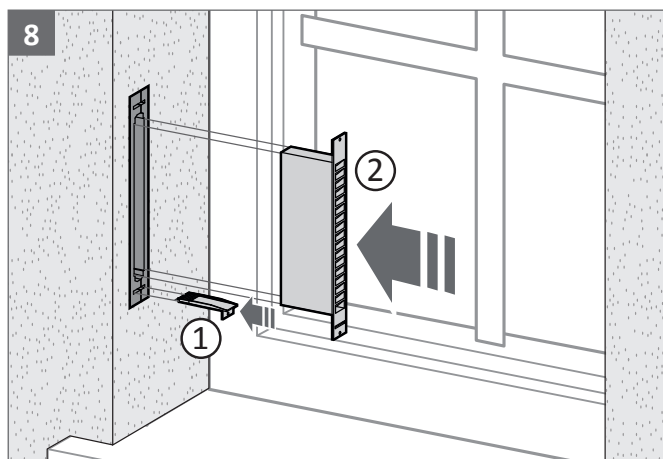
4 Namontujte tepelnú izoláciu



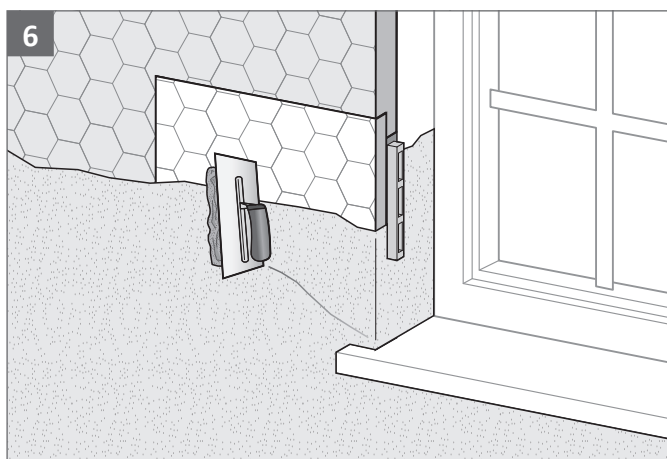
7 Odstráňte montážny kryt



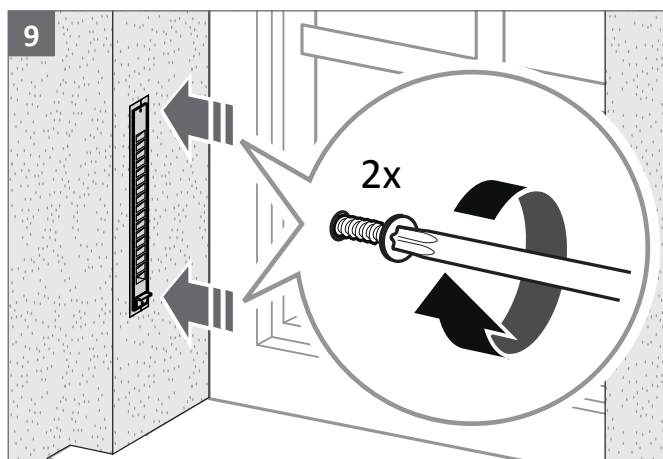
5 Namontujte tepelnú izoláciu



8 Umiestnite odtokový kanál a ochrannú mriežku do kanála do ostenia

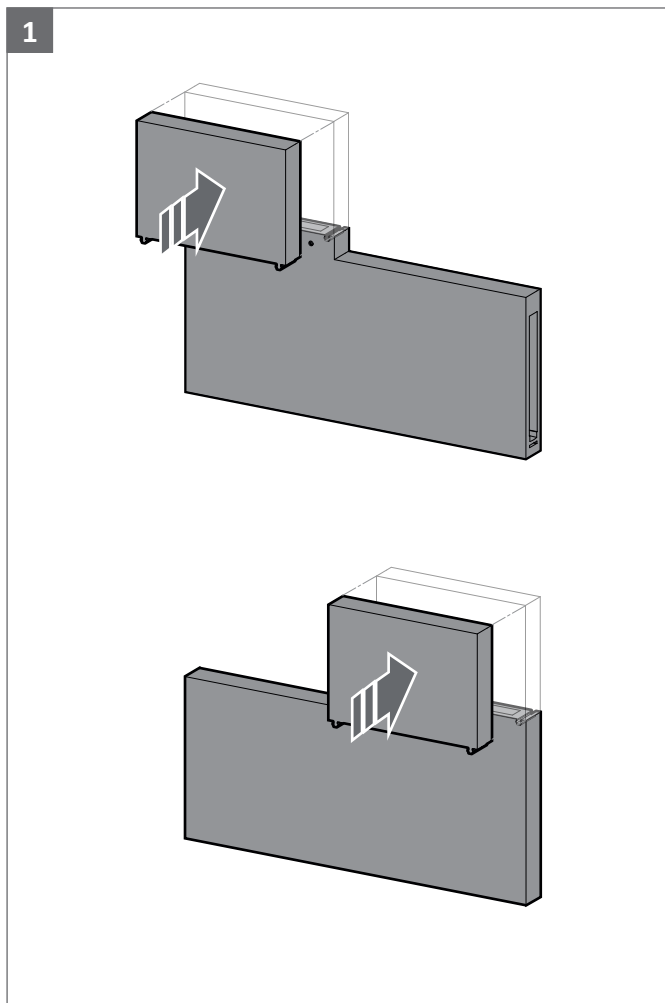


6 Omietnite stenu a kanál

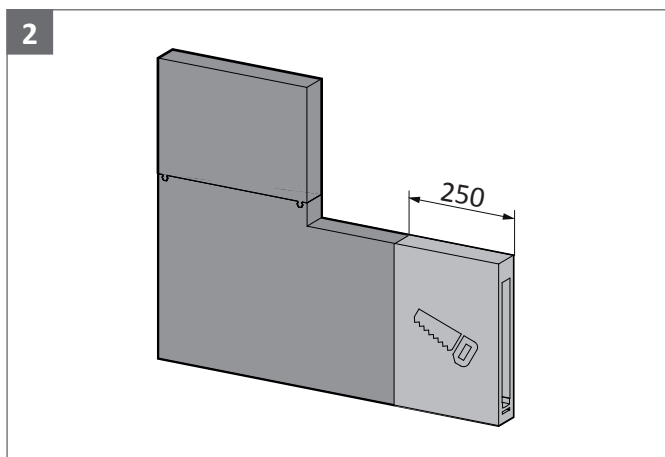


9 Pripevnite ochrannú mriežku pomocou hmoždiniek/ skrutiek

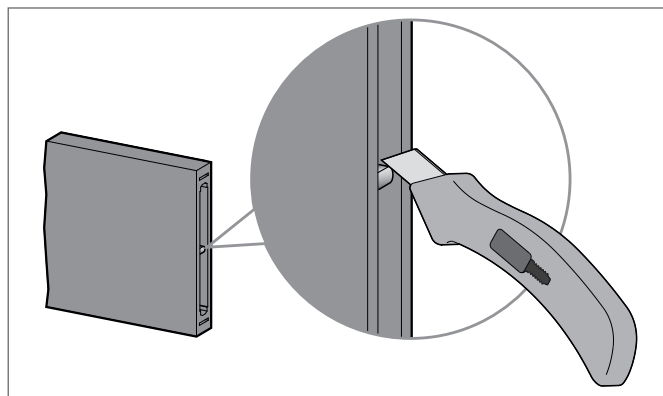
8.2.3 Montáž kanála do ostenia typ SFL



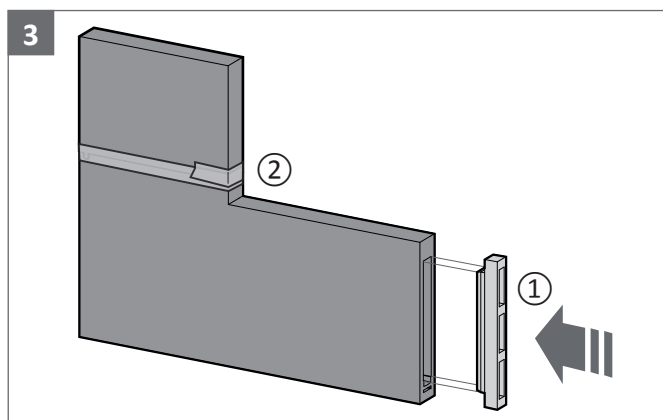
Nasuňte prechodku na rohový spoj. V závislosti od montážnej situácie môže byť rohový spoj otočený doľava alebo doprava.



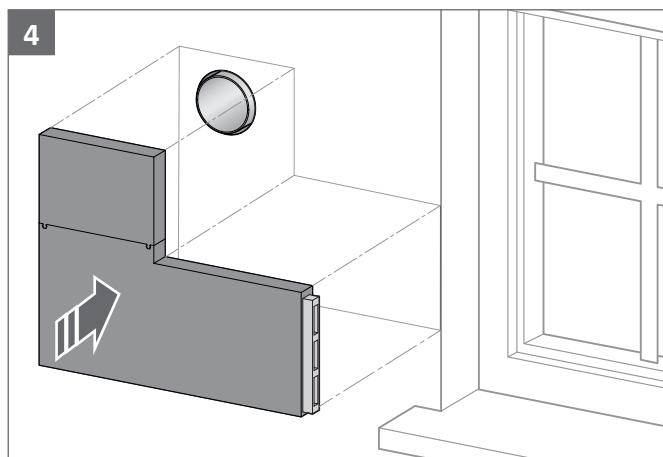
V prípade potreby kanál v označenej oblasti skráťte pomocou píly alebo zalamovacieho noža.



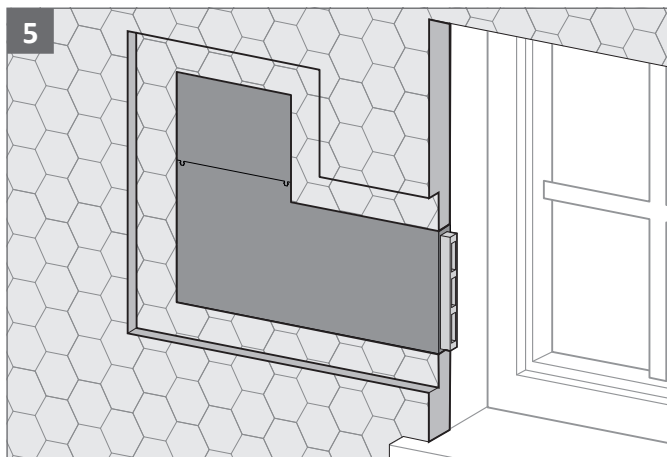
Vo vnútri kanála sa nachádza priehradka. Ak sa kanál skráti o viac než 200 mm, musí sa priehradka narezať pomocou zalamovacieho noža.



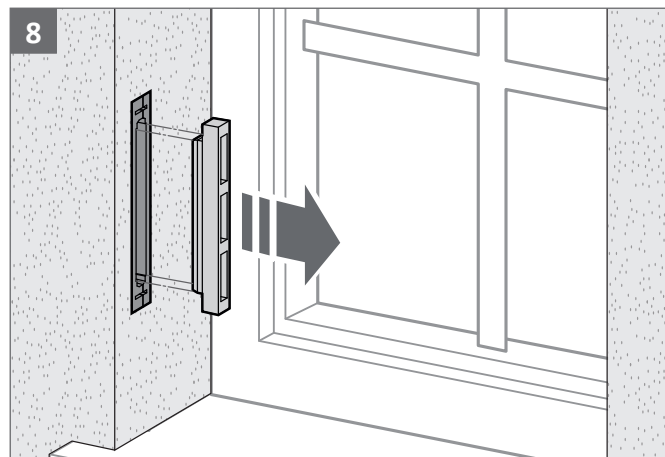
Nasadte montážny kryt ①, zaistite prechodku ② lepiacou páskou na rohovom spoji



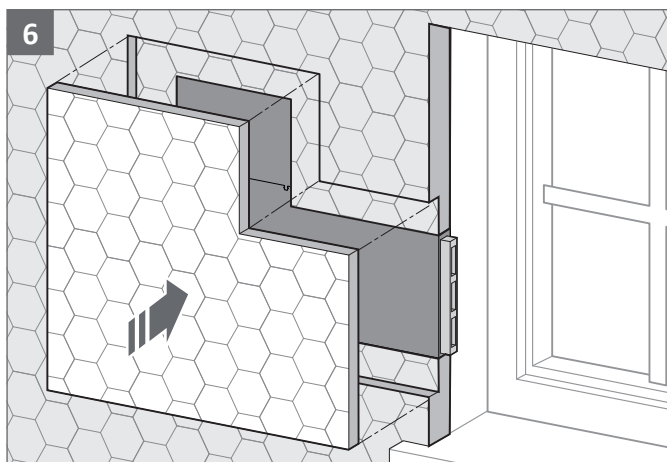
Nasadte kanál na rúru a pripevnite na vonkajšiu stenu (priskrutkujte alebo prilepte)



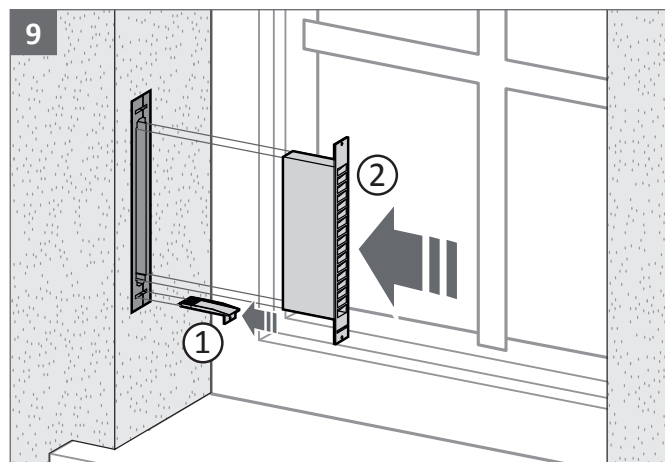
Namontujte tepelnú izoláciu



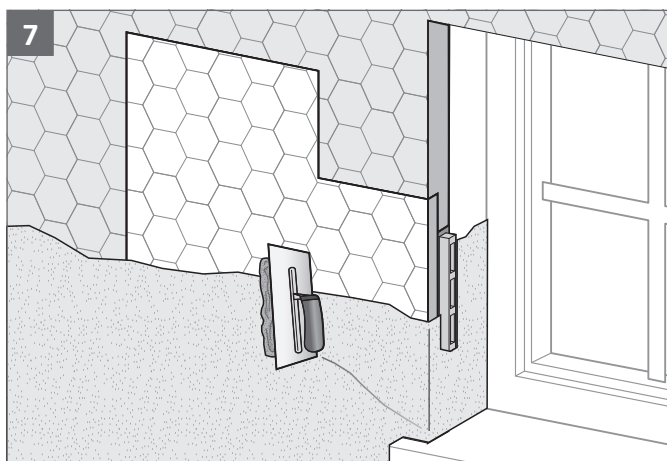
Odstráňte montážny kryt



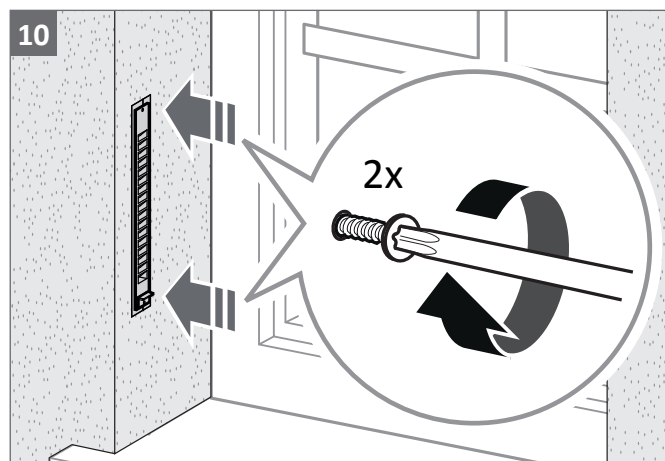
Namontujte tepelnú izoláciu



Umiestnite odtokový kanál ① a ochrannú mriežku ② do kanála do ostenia

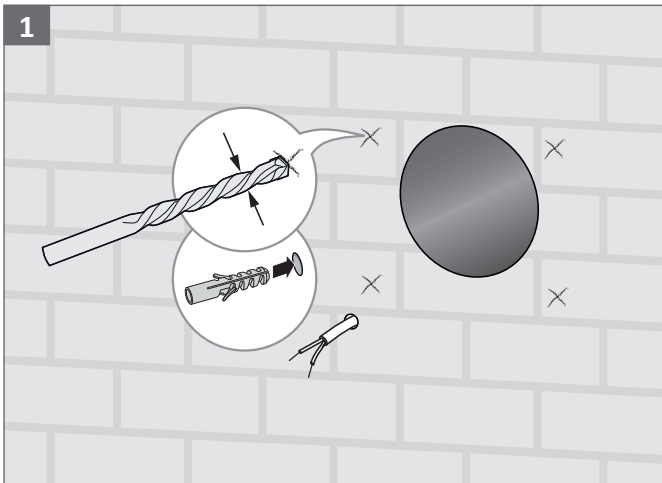


Omietnite stenu a kanál

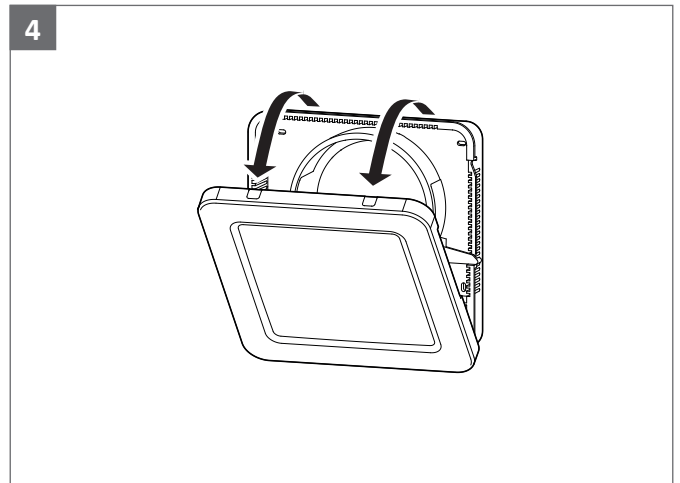


Pripevnite ochrannú mriežku pomocou hmoždínok/skrutiek

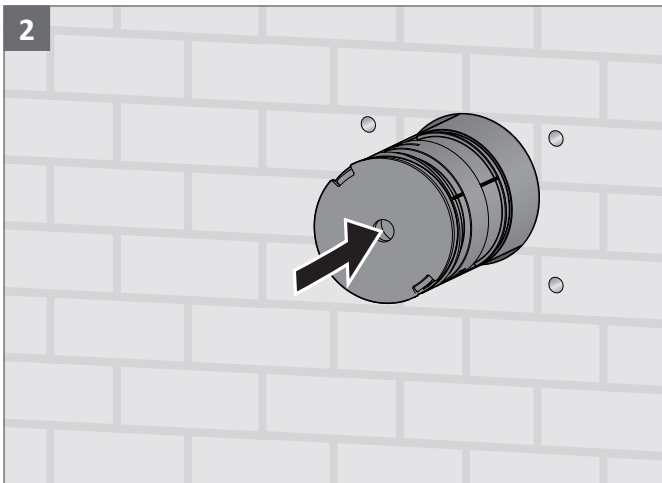
8.3 Montáž vnútorného krytu E28



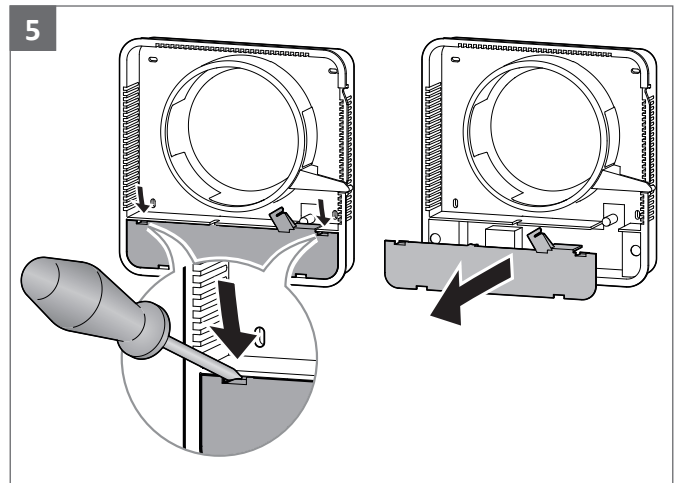
1 Vyvrtajte otvory na hmoždiny a privedte elektrický kábel



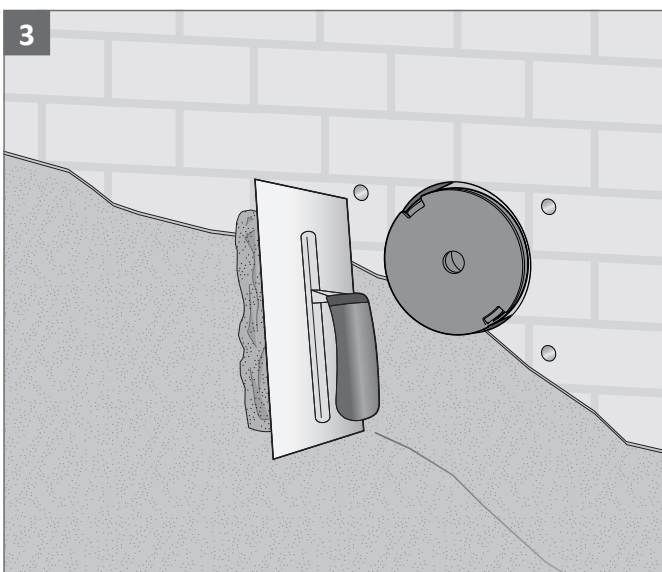
4 Zložte vnútorný kryt



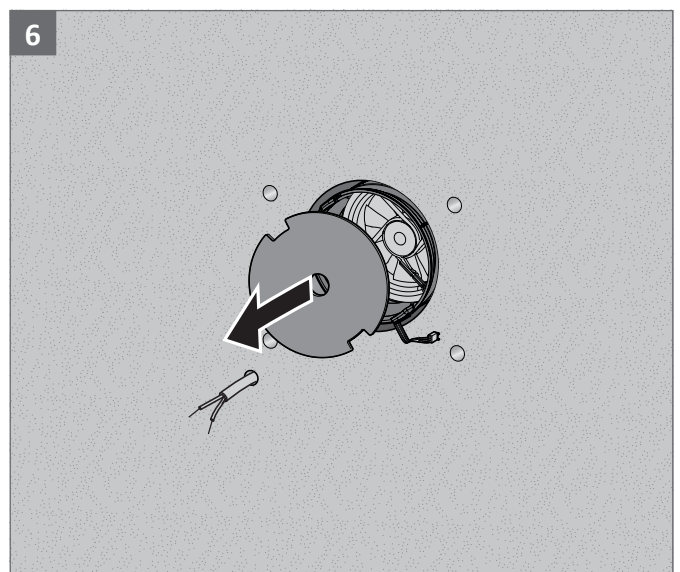
2 Zasuňte celú vložku rúry s montážnym krytom do rúry



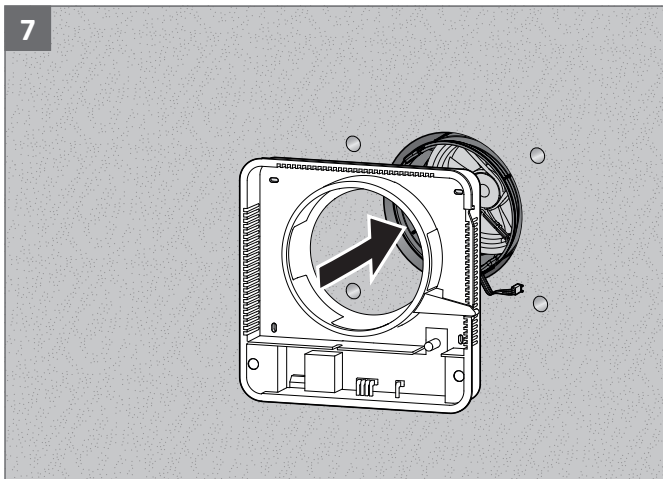
5 Odstráňte kryt elektroniky



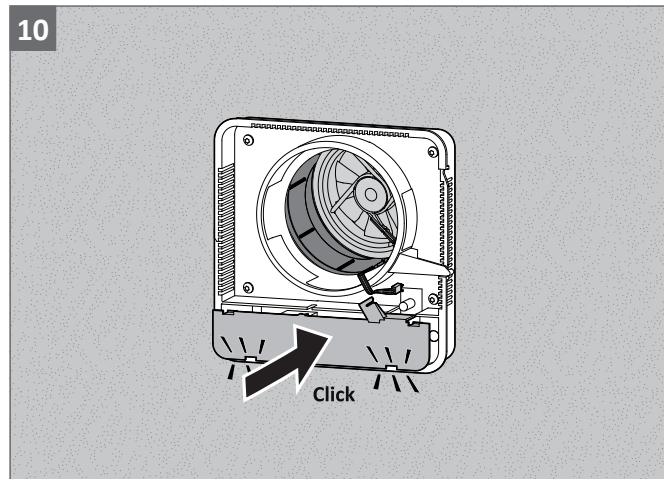
3 Omietnite stenu



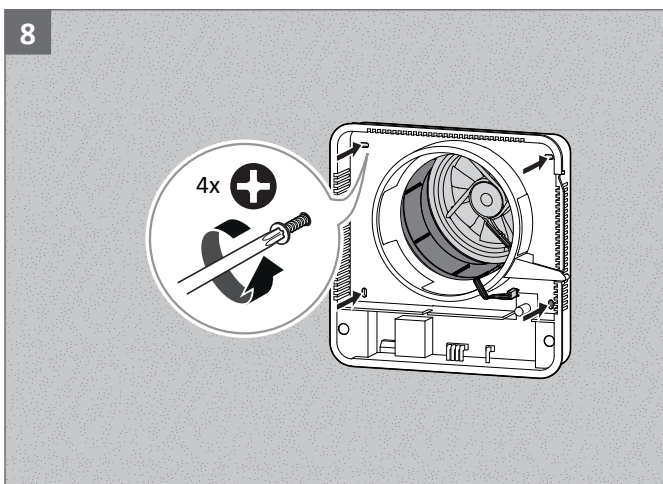
6 Zložte montážny kryt



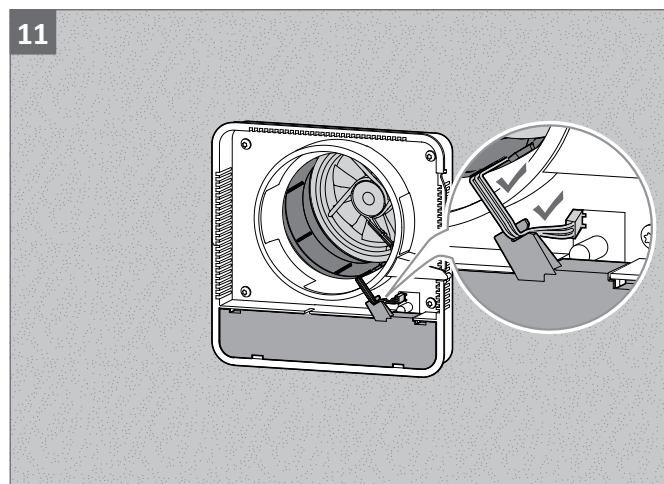
Umiestnite schránku na stenu



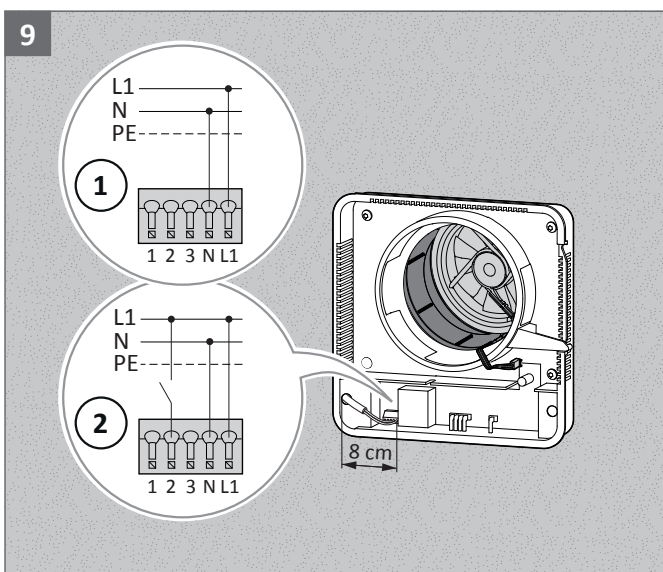
Nasuňte kryt elektroniky



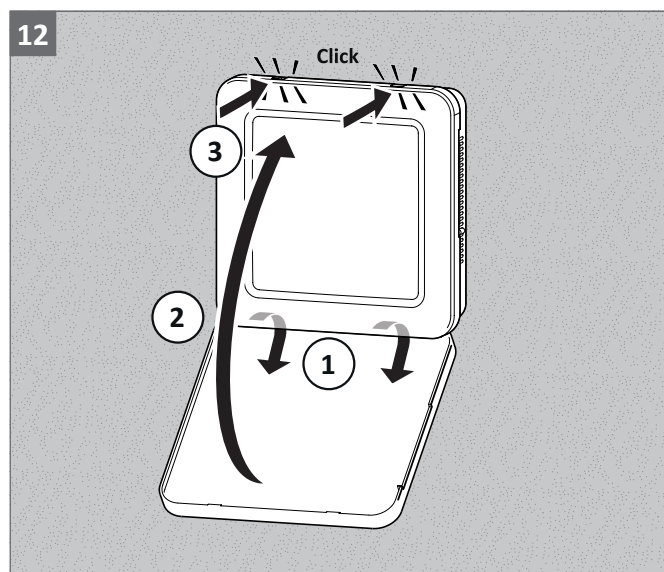
Pripevnite schránku na stenu



Pripojte konektor axiálneho ventilátora



Pripojte kábel: ① = štandardný; ② = ovládanie kúpeľne



Nasuňte vnútorný kryt

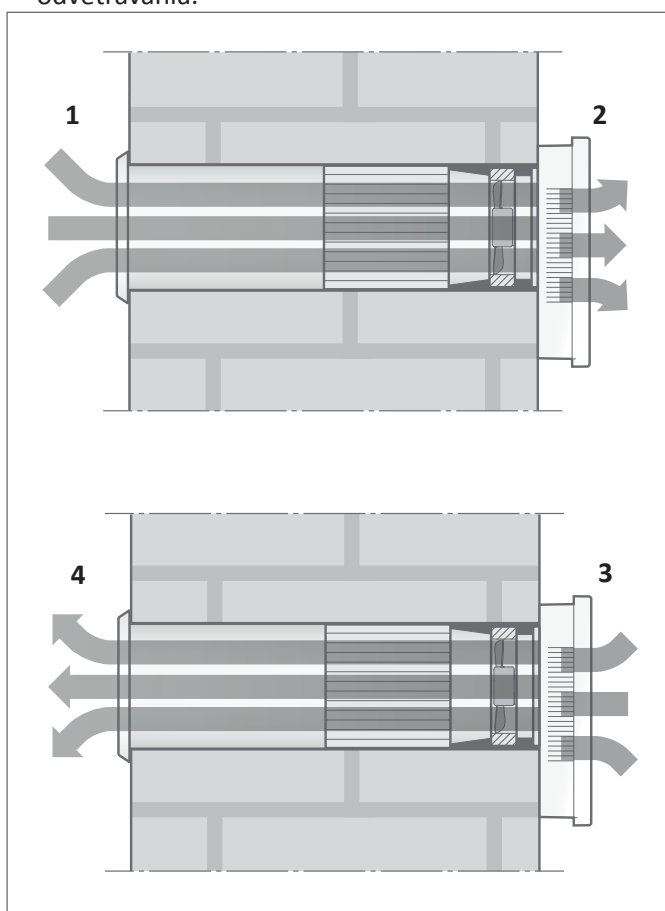


Výrez vo vnútornom kryte sa musí nachádzať na strane posuvného uzáveru.

9 Funkcie zariadenia

9.1 Privetrávanie a odvetrávanie pomocou ventilátora

- Privetrávanie: Vonkajší vzduch (1) je nasávaný pomocou ventilátora a dostáva sa ako filtrovaný privádzaný vzduch (2) do miestnosti.
- Odvetrávanie: Odvádzaný vzduch z interiéru (3) je nasávaný ventilátorom a dostáva sa von ako odvetrávaný vzduch (4).
- Privetrávanie a odvetrávanie: V minútovom cykle strieda AEROTUBE automaticky smer prúdením vzduchu medzi prevádzkou privetrávania a odvetrávania.



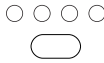









9.2 Spätné získavanie tepla (iba AEROTUBE WRG smart)

- Pri prevádzke privádzaného a odvádzaného vzduchu je teplo odpadového vzduchu absorbované akumuláčnym kameňom. Uložené teplo sa uvoľňuje do privádzaného vzduchu a tým sa dostáva do miestnosti.

9.3 Prevádzka v automatickom režime

- V závislosti od teploty v miestnosti a vlhkosti vzduchu sa AEROTUBE automaticky zapína na stupne ventilátora 1 až 3. Stupne prepínania sa pritom riadia podľa kritérií pohodlia.

9.4 Indikácia pomocou LED

LED	Prevádzkový stav
 nesvieti žiadna LED	Stupeň ventilátora 0 (AEROTUBE je vypnutý)
 LED 1 svieti na zeleno	Stupeň ventilátora 1
 LED 2 svieti na zeleno	Stupeň ventilátora 2
 LED 1 svieti na zeleno LED 2 svieti na zeleno	Stupeň ventilátora 3
 LED 3 svieti na zeleno	Automatický režim Stupeň ventilátora 0
 LED 1 svieti na zeleno LED 3 svieti na zeleno	Automatický režim Stupeň ventilátora 1
 LED 2 svieti na zeleno LED 3 svieti na zeleno	Automatický režim Stupeň ventilátora 2
 LED 1 svieti na zeleno LED 2 svieti na zeleno LED 3 svieti na zeleno	Automatický režim Stupeň ventilátora 3
 LED 4 svieti na modro	Prevádzka privetrávania a odvetrávania ²⁺³
 LED 4 bliká na modro	Zobrazenie výmeny filtra ⁴

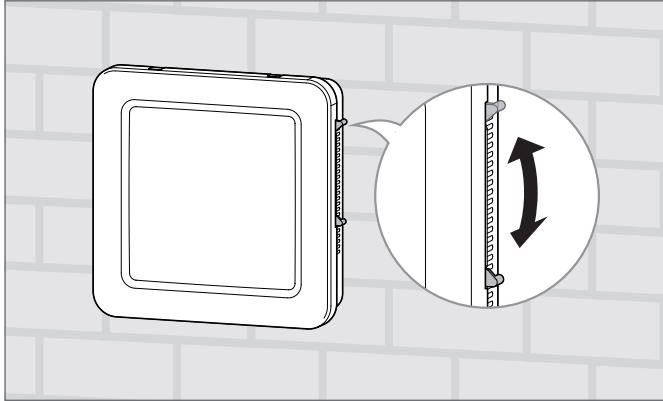
²⁾ Druh prevádzky „Privetrávania a odvetrávania“ možno zmeniť, resp. deaktivovať iba pomocou aplikácie SIEGENIA Comfort.

³⁾ Pri AEROTUBE WRG smart sa súčasne aktivuje spätné získavanie tepla.

⁴⁾ Indikáciu výmeny filtra možno znovu nastaviť iba pomocou aplikácie SIEGENIA Comfort.

9.5 Manuálny posuvný uzáver

- Manuálny posuvný uzáver sa pred zapnutím AEROTUBE musí posunúť nadol. Na zatvorenie sa posuvný uzáver musí opäť posunúť nahor.

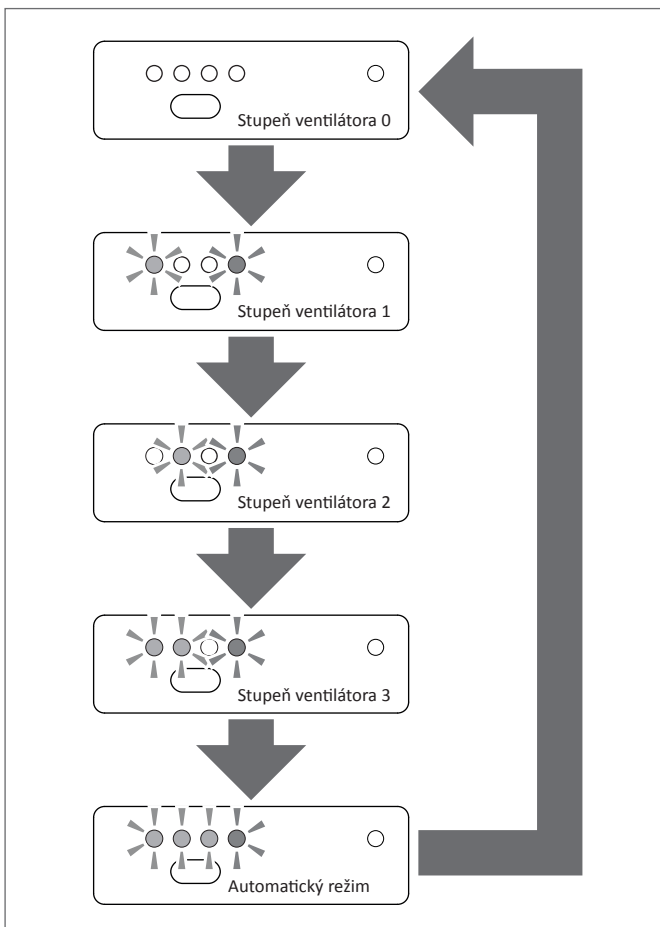


9.6 Elektrický posuvný uzáver (voliteľný)

- Elektrický posuvný uzáver sa otvára automaticky, keď sa AEROTUBE zapne, a automaticky sa zatvára, keď sa AEROTUBE vypne.

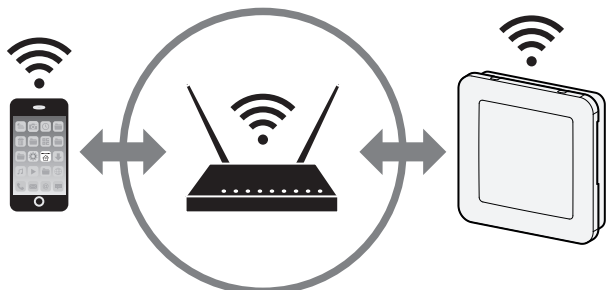
10 Ovládanie tlačidlom na zariadení

- Tlačidlom na zariadení je možno opakovaným stlačením (prepínaním) aktivovať požadované stupne ventilátora a automatický režim.
- Po výpadku elektrického prúdu sa zariadenie zapne do naposledy používaného režimu

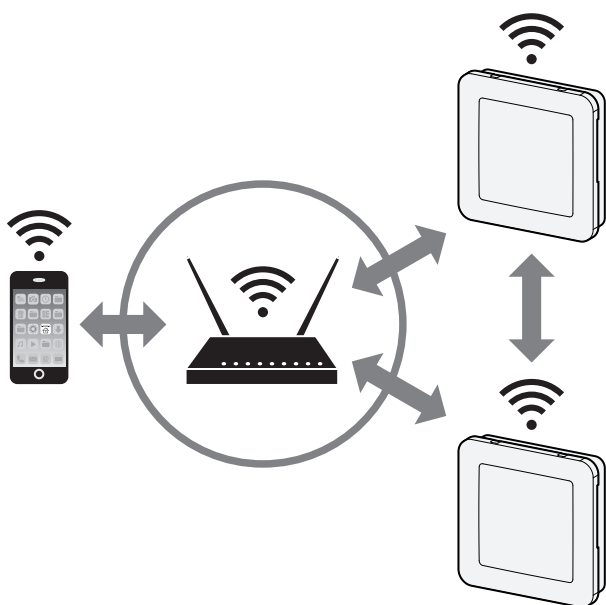


11 Ovládanie mobilným telefónom alebo tabletom

AEROTUBE možno ovládať mobilným telefónom alebo tabletom a aplikácia SIEGENIA Comfort ponúka doplnkové funkcie prístroja.



Pomocou aplikácie SIEGENIA Comfort možno bezdrôtovo vzájomne prepojiť dve zariadenia AEROTUBE. Vďaka tomuto prepojeniu sú k dispozícii prídavné funkcie.



11.1 Spustenie zariadenia



Pozri priložený návod na rýchle spustenie ([H47.MOTS005SK](#))

11.2 Ovládanie funkcií zariadenia

11.2.1 Výkon ventilátora

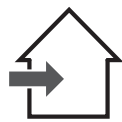
Výkon ventilátora je možné nastaviť manuálne.

Pri použití ovládania kúpeľne, automatického režimu, tichého režimu alebo časovača je toto ovládanie nadradené manuálne nastavenému výkonu ventilátora.

11.2.2 Druh prevádzky

Funkcia „Druh prevádzky“ umožňuje rôzne druhy vetrania.

- Pri použití 1 AEROTUBE:



Privetrávanie

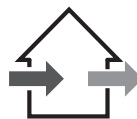


Odvetrávanie

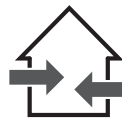


Privetrávanie a odvetrávanie⁵

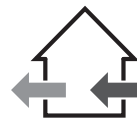
- Pri použití 2 prepojených AEROTUBE:



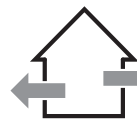
Privetrávanie / odvetrávanie



Privetrávanie / privetrávanie



Odvetrávanie / privetrávanie



Odvetrávanie / odvetrávanie



Privetrávanie a odvetrávanie⁵

⁵⁾ Pri AEROTUBE WRG smart sa súčasne aktivuje spätné získavanie tepla.

11.2.3 Ovládanie kúpeľne

Pokiaľ je zariadenie AEROTUBE prepojené s externým svetelným spínačom pre kúpeľňu, umožňuje funkcia „Ovládanie kúpeľne“ po vypnutí svetla dobeh po individuálne nastaviteľný čas.

Informácie na pripojenie svetelného spínača pre kúpeľňu k zariadeniu AEROTUBE pozri na strane 17.

Ovládanie kúpeľne aktívne: AEROTUBE, ktorý je prepojený s externým kúpeľňovým spínačom

Ovládanie kúpeľne pasívne: Druhý AEROTUBE, ktorý nie je prepojený s externým kúpeľňovým spínačom (táto funkcia je k dispozícii iba v prípade 2 prepojených zariadení AEROTUBE).

Čas dobehu: Čas, počas ktorého AEROTUBE v kúpeľni stále ide aj po vypnutí externého kúpeľňového spínača

11.2.4 Automatický režim

Informácie k automatickému režimu pozri na strane 18.

11.2.5 Tichý režim

Tichý režim obmedzí výkon ventilátora a pritom prestaví všetky stupne ventilátora, ktoré sú naprogramované v ostatných funkciách (napr. časovač alebo ovládanie kúpeľne). Tichý režim tak môže zaručiť tichú ventiláciu.

11.2.6 Časovač

Funkcia časovača umožňuje nastavenie až 5 rôznych časových programov. Programovateľným časovačom možno ľubovoľne definovať čas spúšťania a čas chodu, dni v týždni, druh prevádzky a výkon ventilátora.

11.2.7 Upozornenie (výmena filtra)

Ak je nutná výmena filtra, táto informácia sa zobrazí ako upozornenie.

11.2.8 Teplota v miestnosti a vlhkosť vzduchu

Teplota v miestnosti sa zobrazuje v stupňoch Celzia (°C) (iba v prevádzke odvetrávania).

Vlhkosť vzduchu sa zobrazuje v percentách (%).

12 Starostlivosť a údržba

12.1 Všeobecné upozornenia pre starostlivosť a údržbu

⚠ NEBEZPEČENSTVO

Voľne prístupné elektrické komponenty pri zloženom vnútornom kryte

Nebezpečenstvo ohrozenia života elektrickým prúdom alebo požiarom

- Pri zariadení s pevným pripojením k sieti striedavého prúdu 230 V odpojte všetky póly sieťového prívodu. Prípadne sa musia vypnúť poistky.

12.2 Čistenie



Pri čistení zariadenia AEROTUBE sa dovnútra nesmie dostať žiadna kvapalina.

- Nepoužívajte agresívne čistiace prostriedky alebo prostriedky s obsahom rozpúšťadiel ani ostré predmety, v opačnom prípade by ste mohli poškodiť povrch krytov zariadenia.
- Zariadenie nikdy nečistíte vysokotlakovým čističom alebo parným čističom.
- AEROTUBE čistíte navlhčenou handričkou s jemným mydlovým roztokom alebo prostriedkom na umývanie.
- Keď začne blikať LED na výmenu filtra, filter vymeňte.



LED 4 bliká na modro

zobrazenie výmeny filtra³

- Filter by sa mal meniť najneskôr každých 12 mesiacov.
- Používajte iba originálne filtre od spoločnosti SIEGENIA. Vymeniteľné filtre môžete objednať cez spoločnosť SIEGENIA alebo u odborných predajcov (pozri Príslušenstvo strana 5).

12.3 Výmena filtra a čistenie rekuperačnej vložky (AEROTUBE WRG smart)

⚠ UPOZORNENIE

Vysoká hmotnosť rekuperačnej vložky vo vetracej rúre

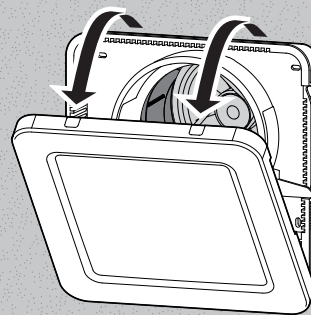
Nebezpečenstvo poranenia pri vypadnutí vložky z rúry

⚠ VAROVANIE



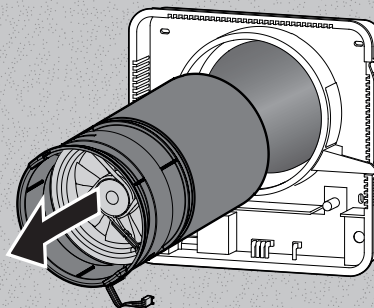
- Dávajte pozor, aby vložka z rúry nevypadla.
- Postupujte opatrne.

1



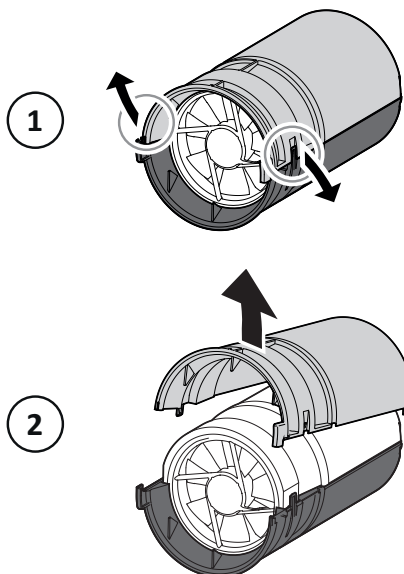
Zložte vnútorný kryt

2

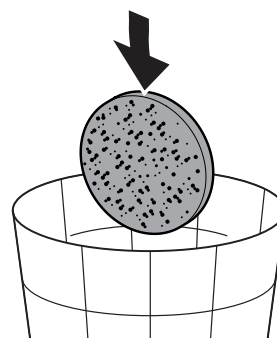


Vyberte celú vložku rúry

3

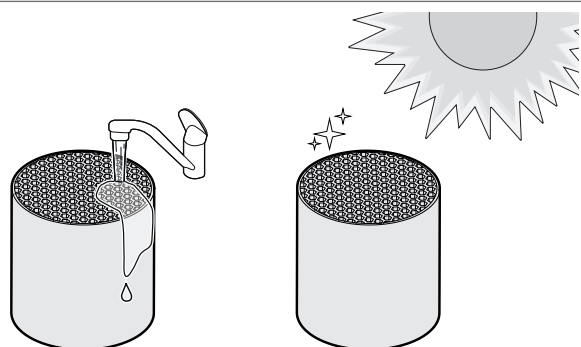


5



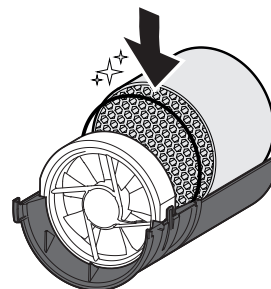
Zlikvidujte filter

6



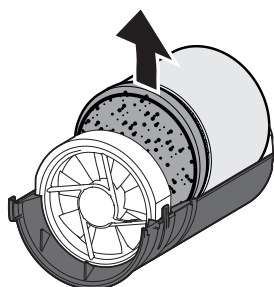
Vyčistite rekuperačnú vložku a nechajte ju uschnúť

7



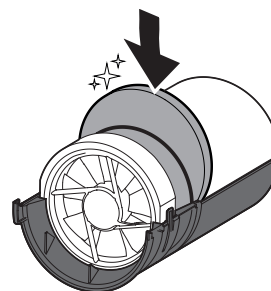
Umiestnite rekuperačnú vložku do rúry

4




Vyberte filter a rekuperačnú vložku

8

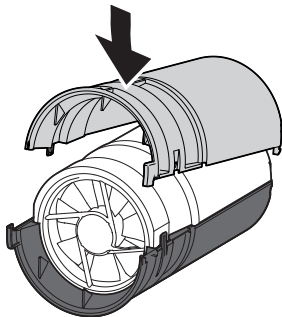


Pripevnite nový filter za držiak filtra

 Upevňovacie svorky neohýbajte príliš do strán – vedie to k ich poškodeniu!

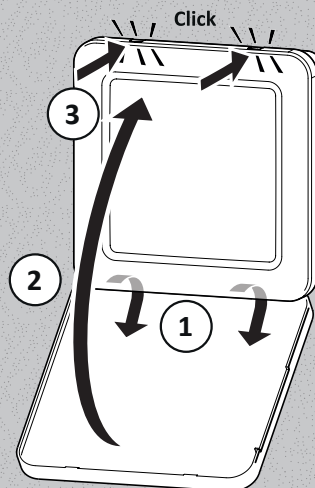
1. Opatrne uvoľnite upevňovacie svorky vložky rúry.
2. Vrchnú časť vložky opatrne vyberte smerom nahor.

9



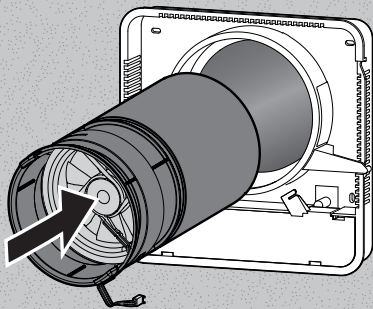
Nasuňte vrchnú časť rúry

12



Nasuňte vnútorný kryt

10

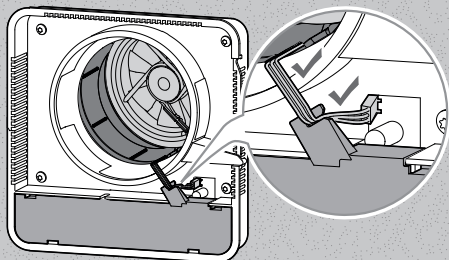


Zasuňte celú vložku do rúry



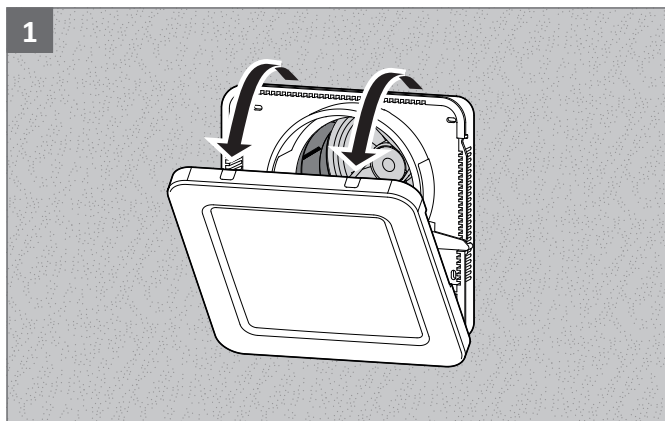
Výrez vo vnútornom kryte sa musí nachádzať na strane posuvného uzáveru.

11

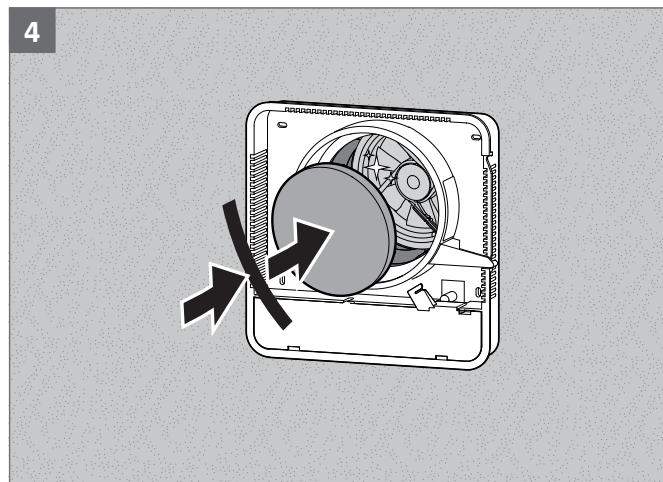


Pripojte konektor axiálneho ventilátora

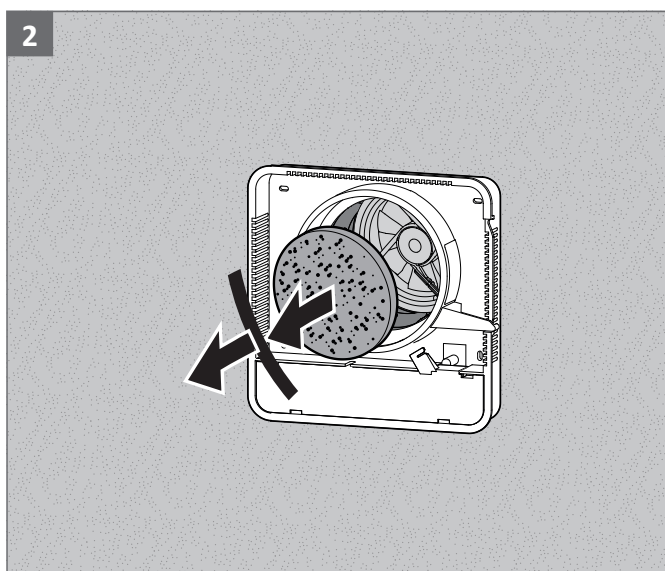
12.4 Výmena filtra (AEROTUBE AZ smart)



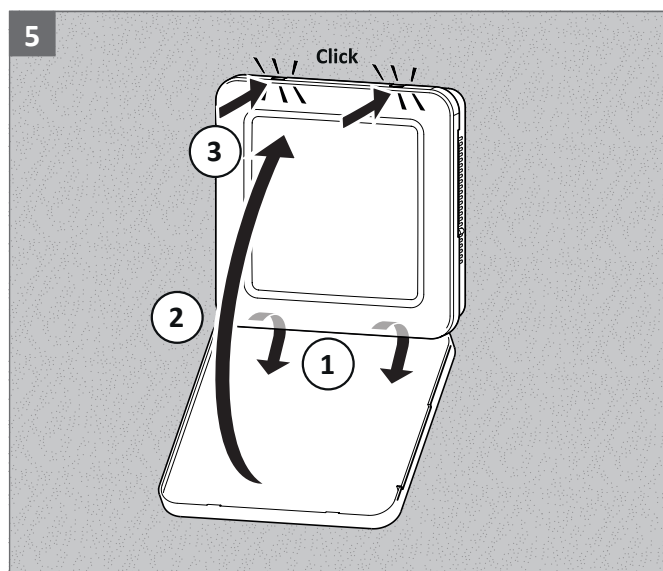
1 Zložte vnútorný kryt



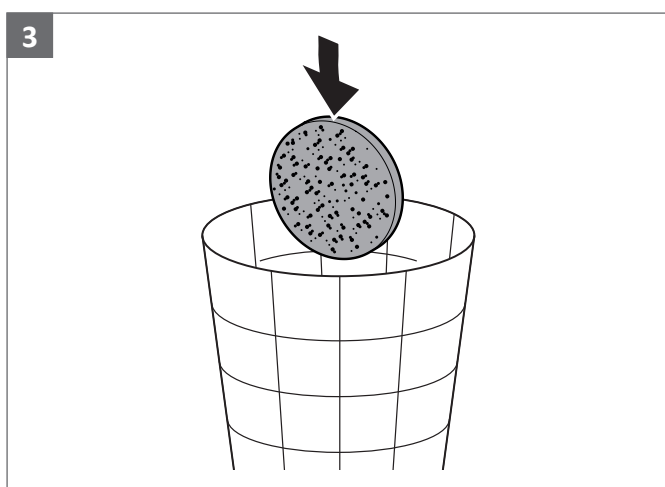
4 Vložte nový filter a držiak filtra



2 Vyberte držiak filtra a filter



5 Nasuňte vnútorný kryt



3 Zlikvidujte filter

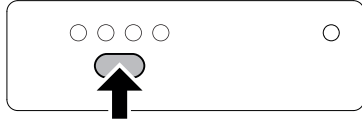


Výrez vo vnútornom kryte sa musí nachádzať na strane posuvného uzáveru.

13 Odstraňovanie porúch

V prípade poruchy sa v žiadnom prípade nesnažte zariadenie otvoriť a/alebo ho opravovať.

Pokiaľ nasledujúca tabuľka neopisuje problém, obráťte sa, prosím, na vašu montážnu firmu alebo priamo na spoločnosť SIEGENIA Tel. +49 271 3931-0

Problém	Možná príčina	Oprava
AEROTUBE nereaguje pri stlačení tlačidla	Nie je k dispozícii napájanie elektrickým prúdom	Skontrolujte napájanie elektrickým prúdom
	Chybný/poškodený káblový rozvod, resp. poškodený kábel	Nechajte kabeláž skontrolovať kvalifikovanému elektrikárovi
	Poškodený napájací zdroj	Dajte zmerať napájacie napätie kvalifikovanému elektrikárovi
Ventilátor nefunguje	Nie je k dispozícii napájanie elektrickým prúdom	Skontrolujte napájanie elektrickým prúdom
	Chybný/poškodený káblový rozvod, resp. poškodený kábel	Nechajte kabeláž skontrolovať kvalifikovanému elektrikárovi
	Poškodený napájací zdroj	Dajte zmerať napájacie napätie kvalifikovanému elektrikárovi
	Vnútrotný kryt nie je správne nasadený na schránke. Upozornenie: Pri zložení vnútrotnom kryte zabraňuje bezpečnostný elek. spínač neúmyselnému rozbehu ventilátora.	Nasuňte vnútrotný kryt, pozri strana 17
AEROTUBE nereaguje na mobilné telefóny/tablety	Nie je spojenie WiFi s routrom domácej siete	Reštartujte router WiFi domácej siete
	Nie je spojenie WiFi s mobilným telefónom / tabletom	Reštartujte mobilný telefón / tablet
	Nie je k dispozícii spojenie WIFI so zariadením AEROTUBE	<p>Vykonajte reset zariadenia AEROTUBE:</p> <ol style="list-style-type: none"> 1. Stlačte 3x po sebe krátko tlačidlo na zariadení 2. Ihneď potom stlačte tlačidlo 1x ešte raz (držte cca 4s.)  <p>AEROTUBE je opäť v stave ako pri dodaní.</p>

13.1 Aplikácia SIEGENIA Comfort

Podrobné informácie o ovládaní a odstraňovaní porúch nájdete na internetovej stránke SIEGENIA Smarhome:

<https://smarhome.siegenia.com>



14 Technické údaje

	AEROTUBE WRG smart	AEROTUBE AZ smart
Výkon vzduchu pri stupni ventilátora 1 pri stupni ventilátora 2 pri stupni ventilátora 3	cca. 15 m ³ /h cca. 32 m ³ /h cca. 45 m ³ /h	cca. 24 m ³ /h cca. 43 m ³ /h cca. 58 m ³ /h
Vlastný hluk⁹⁾ pri stupni ventilátora 1 pri stupni ventilátora 2 pri stupni ventilátora 3	L _{PA} = 25 dB (A) L _{PA} = 38 dB (A) L _{PA} = 46 dB (A)	L _{PA} = 26 dB (A) L _{PA} = 39 dB (A) L _{PA} = 46 dB (A)
Zvuková izolácia D_{n,e,w}¹⁰⁾	35 dB	34 dB
Stupeň účinnosti dodávky tepla	max. 90 %	—
Príkon pri stupni ventilátora 1 pri stupni ventilátora 2 pri stupni ventilátora 3	2,1 W 2,9 W 4,3 W	2 W 2,8 W 4,1 W
Elektrické pripojenie	230 V~ / 6 W	230 V~ / 6 W
Trieda ochrany II	IP22	IP22
Hmotnosť	4,5 kg	2,5 kg
Filter vzduchu	G3	G3
Prípustná teplota používania	-15°C - 40°C	-15°C - 40°C
Schválené stavebným dozorum	Z-51.3-387	Z-51.5-395

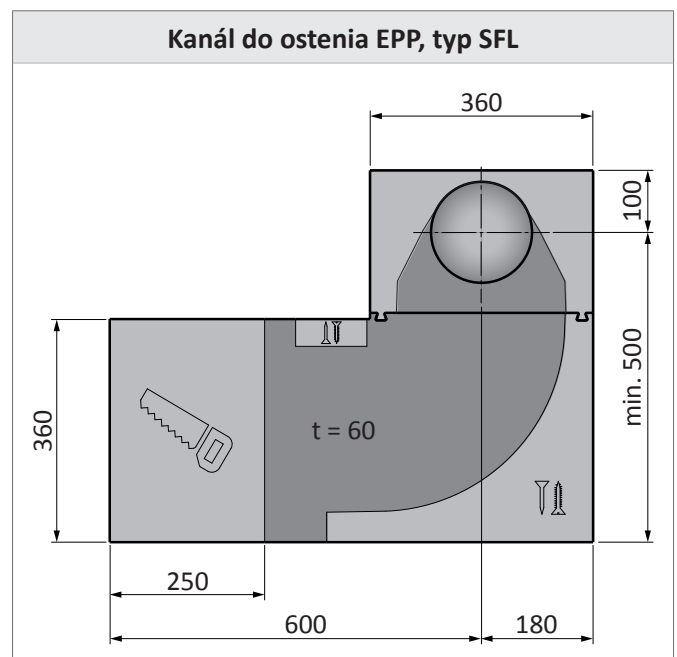
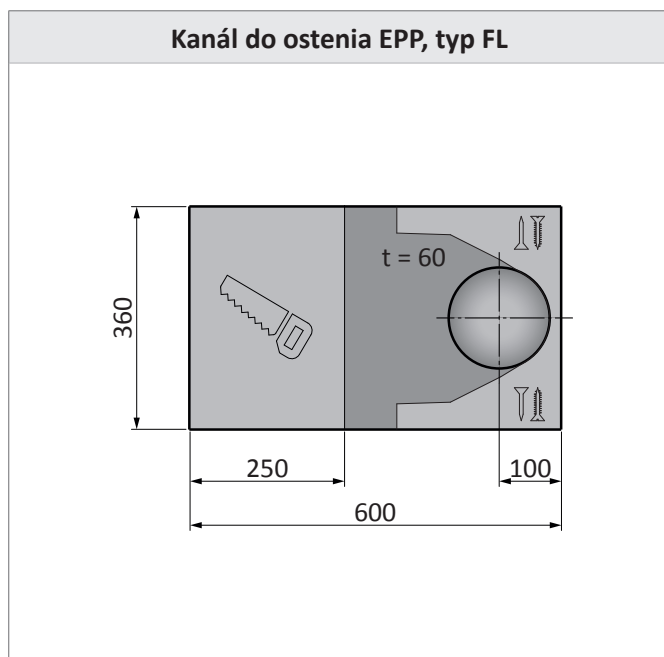
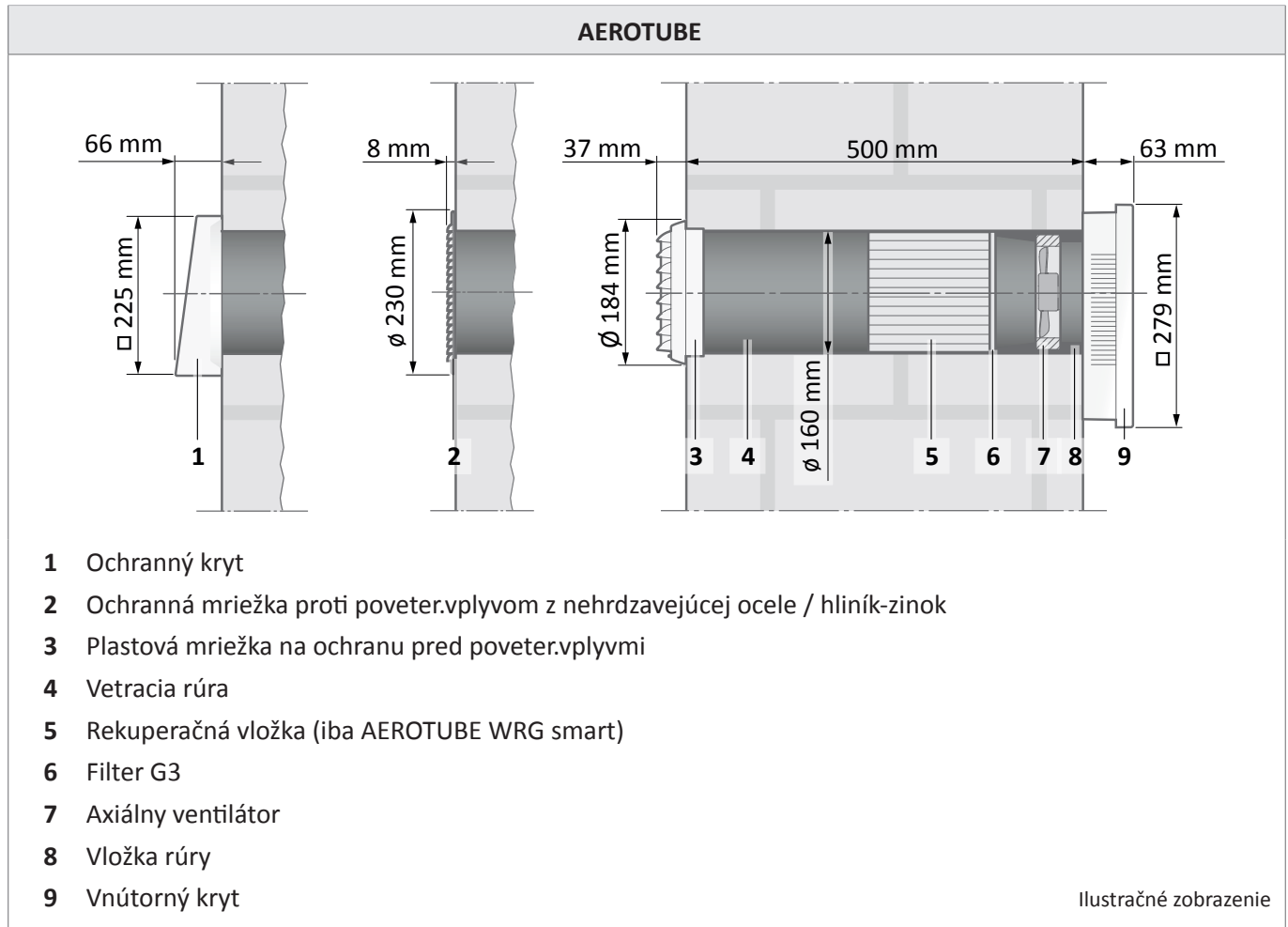
⁹⁾ merané podľa DIN EN ISO 3745, pri priestorovom útlme 8 dB

¹⁰⁾ merané podľa DIN EN 10140-2

15 Informačný list výrobku

podľa nariadenia EU	1254/2014	1253/2014
a Výrobca	SIEGENIA	SIEGENIA
b Identifikácia modelu	AEROTUBE WRG smart	AEROTUBE AZ smart
c Spotreba energie (SEV); Trieda energetickej účinnosti (SEV-trieda) (v závislosti od typu klímy teplá / priemerná / studená)	- 17,62 kWh/(m ² · a); E - 42,15 kWh/(m ² · a); A+ - 84,96 kWh/(m ² · a); A+	- 10,99 kWh/(m ² · a); E - 25,36 kWh/(m ² · a); C - 50,44 kWh/(m ² · a); A+
d Typ	WLA / ZLA	WLA / ELA
e Typ pohonu	regulácia otáčok	regulácia otáčok
f Systém spätného získavania tepla	regeneratívne	—
g Tepelná účinnosť spätného získavania tepla	81,4 %	—
h Max prietok vzduchu	45 m ³ /h	43 m ³ /h
i Elektrický príkon	8,6 W	4,1 W
j Hladina akustického výkonu	46 dB (A)	47 dB (A)
k Referenčný prietok vzduchu	32 m ³ /h	43 m ³ /h
l Referenčný tlakový rozdiel	—	—
m Špecifický vstupný výkon	0,18 W/(m ³ /h)	0,06 W/(m ³ /h)
n Faktor riadenia / typológia riadenia	1,21 / 0,65	1,21 / 0,65
o Vnútoraná a vonkajšia max. miera úniku vzduchu (vnútoraná / vonkajšia netesnosť)	— / —	— / —
p Zmiešavací pomer (vnútoraná / vonkajšia oblasť)	—	—
q Pokyny na výmenu filtra	Výmena filtra pozri strana 22	Výmena filtra pozri strana 25
r Pokyny na umiestnenie mriežky na prívod-/ odvod vzduchu (pre jednosmerné vetracie jednotky)	—	—
s Pokyny na demontáž	—	—
t Citlivosť prúdu vzduchu na kolísanie tlaku (pri +20 Pa a -20 Pa)	32 % / - 42 %	33 % / - 33 %
u Vnútoraná / vonkajšia vzduchotesnosť	2,7 m ³ /h / 1,2 m ³ /h	2,7 m ³ /h / 1,2 m ³ /h
v Ročná spotreba elektrickej energie	1,048 kWh/a	—
w Ročná úspora vykurovacej energie (v závislosti od typu klímy teplá / priemerná / studená)	20,24 kWh/a 44,77 kWh/a 87,58 kWh/a	—

16 Rozmery



Oblasť, ktorú možno skrátiť



Upevňovacia oblasť napr. pre skrutky alebo hmoždinky do izolačného materiálu

17 Vyhlásenie o zhode ES na označenie CE

Potvrdzujeme, že náš výrobok **AEROTUBE** spĺňa podľa smernice **2001/95/EG** o všeobecnej bezpečnosti produktov podstatné požiadavky na ochranu, ktoré sú stanovené v smerniciach Rady o elektrických a elektronických produktoch.

Na hodnotenie boli použité uvedené skúšobné štandardy, ktoré sú harmonizované v relevantných smerniciach:

a) 2014/30/ES smernica o elektromagnetickej kompatibilite

EN 55014-1:2006+A1:2009+A2:2011

EN 55014-2:1997+A1:2001+A2:2008

EN 61000-3-2:2014

EN 61000-3-3:2013

b) 2014/35/ES smernica o používaní elektrických zariadení pre nízke napätie

EN 60335-1:2012+A11:2014

EN 60335-2-40:2014

EN 62233:2008

c) 2014/53/ES smernica RED

c1) Elektromagnetická kompatibilita:

EN 301489-1, V.1.9.2

EN 301 489-17, V.2.2.1

EN 61000-3-2:2014

EN 61000-3-3:2013

c2) Elektrická bezpečnosť – zariadenia informačných technológií

EN 60950-1:2006+A11:2009+A12:2011+A1:2010+A2:2013

c3) Bezpečnosť osôb vo vnútri elektromagnetických polí (10 MHz až 300 GHz)

EN 62479:2010

c4) Záležitosti rádiového spektra – zariadenia na prenos dát v pásme ISM 2,4

EN 300 328 V1.9.1

d) 2006/42/ES smernica o strojových zariadeniach

EN 12100:2010 Analýza rizík

e) 2011/65/EU RoHs

EN 50581:2012 Technická dokumentácia na posudzovanie elektrických a elektronických výrobkov z hľadiska obmedzovania nebezpečných látok

Toto vyhlásenie vydáva so zodpovednosťou výrobca/dovozcu so sídlom v Európskej únii:

SIEGENIA-AUBI KG

Technika kovania a vetracia technika

Duisburger Straße 8

D-57234 Wilnsdorf

Siegen, 2020-06-23



M. Weber

(Vedúci oddelenia vývoja)

www.siegenia.com



SIEGENIA[®]
brings spaces to life